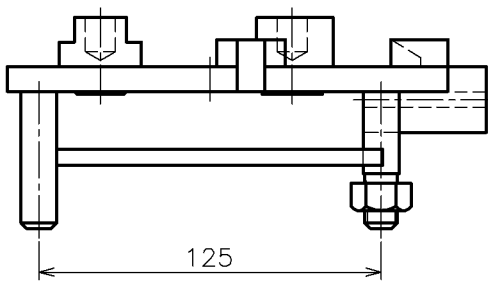
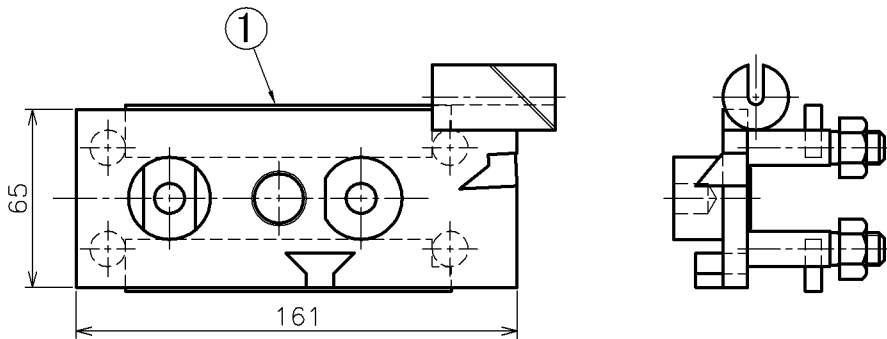
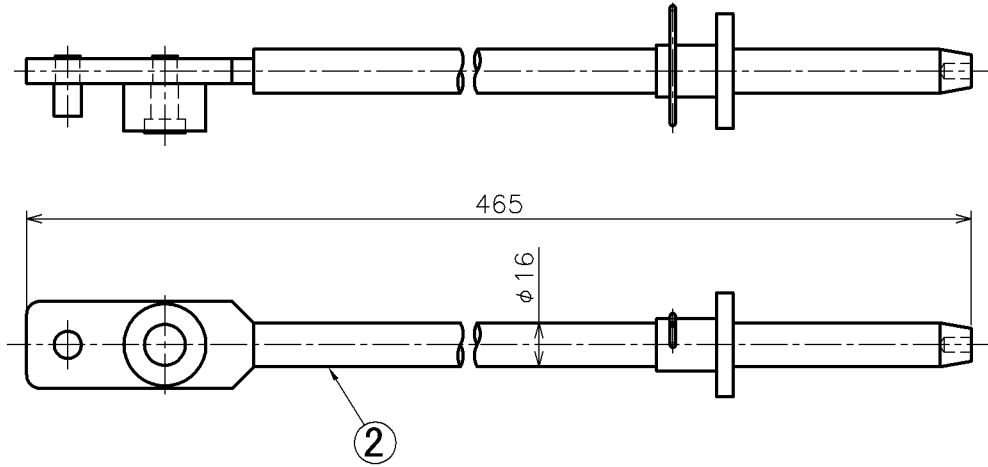


曲げ工具 D形ハンガイヤー用

Hanger Bender Type D

図番 SX01010000
(500006)



①本体重量:1.48 kg
②ハンドル重量:0.96 kg

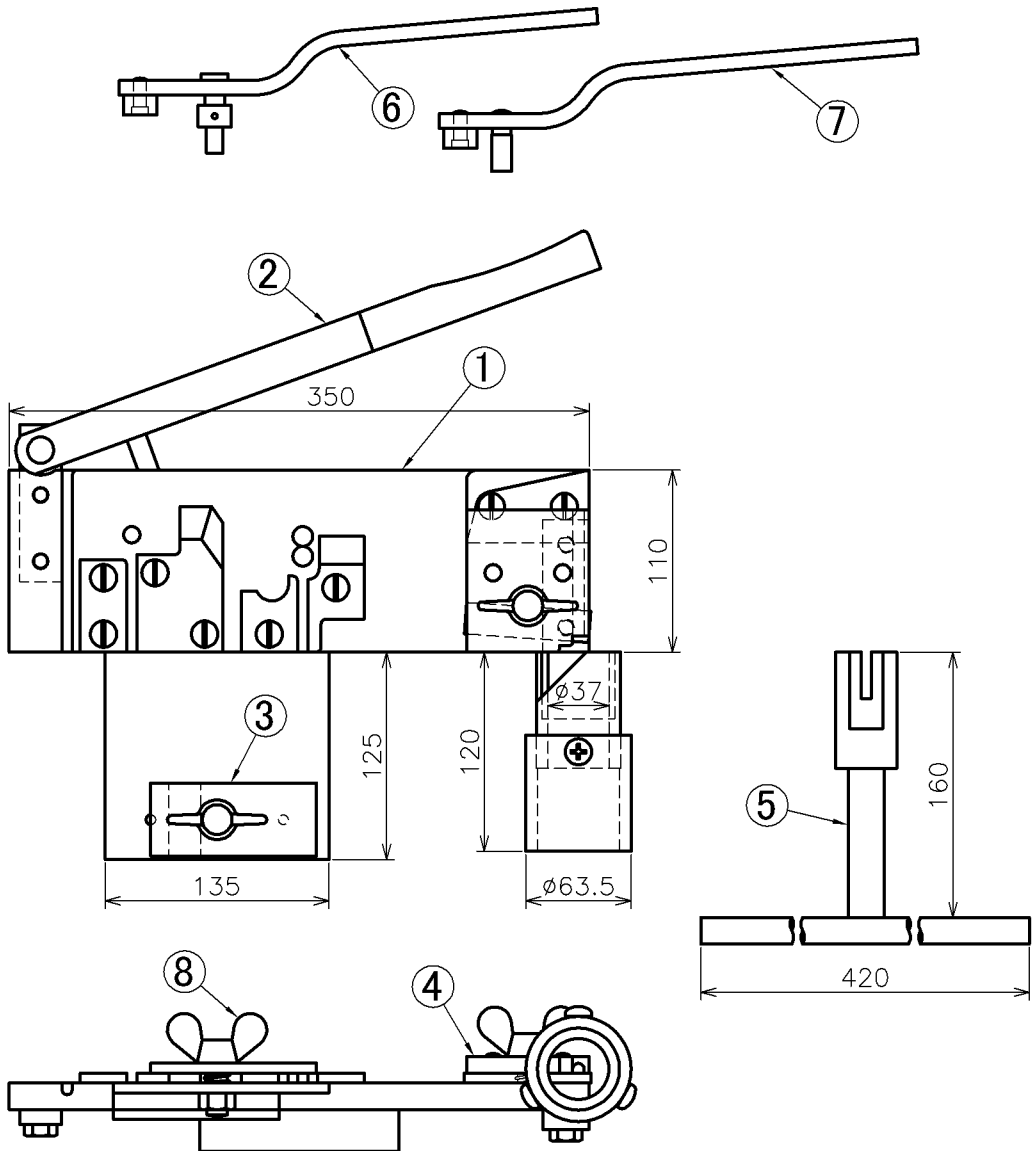
品番	部品名	数量	材質	備考
1	本体	1 ^S	S45C、他	
2	ハンドル	1 ^S	S45C、他	

曲げ工具

ドロツパ線 新幹線φ6用

Dropper Bender for φ6, High-speed Rail "Shinkansen"

図番 SX01080000



品番	部品名	数量	材質	備考
1	本体	1 ^S	S45C、他	
2	L曲げハンドル	1 ^S	SS400	
3	曲げ押え金具	1	SS400	
4	巻付押え金具	1	SS400	
5	巻付ハンドル	1 ^S	S45C、他	
6	曲げハンドルA	1 ^S	SS400、他	
7	曲げハンドルB	1 ^S	SS400、他	
8	蝶ねじ	2	SS400	