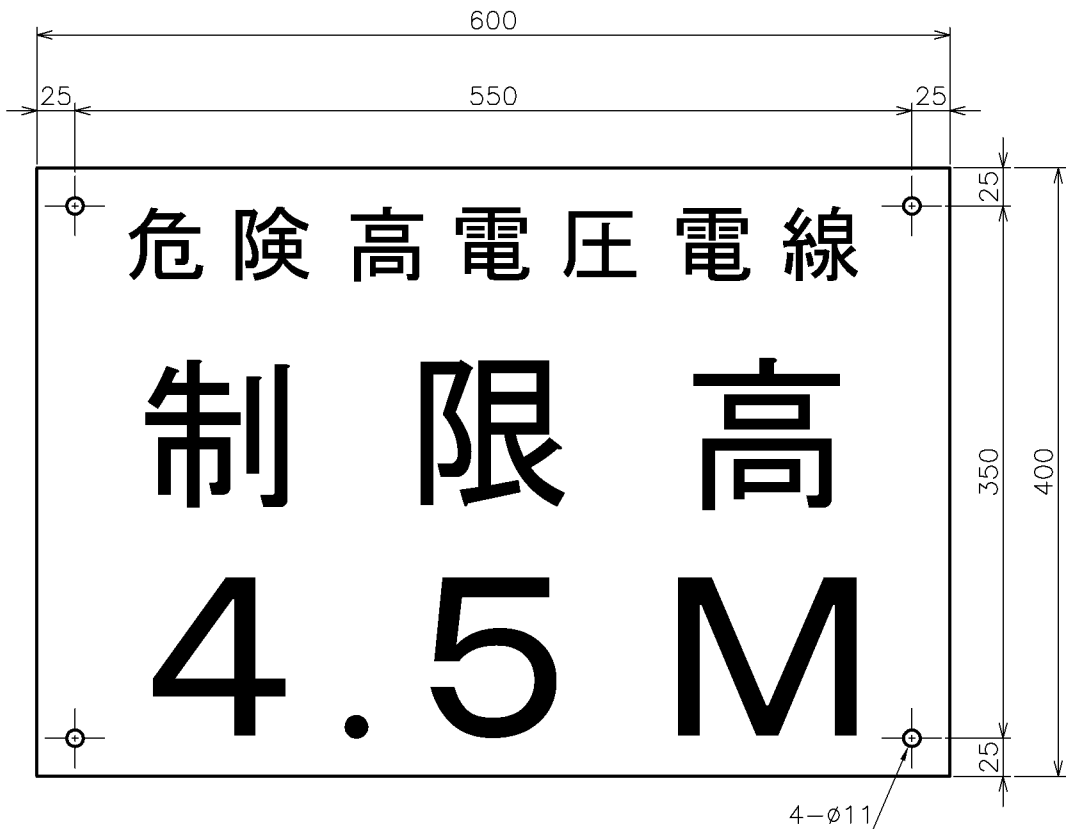


標識

踏切注意標

Sign Marker "Railroad-crossing Warning sign"

図番 SQ01080000
(61300600)



地色 黄赤反射材加工
文字及び数字 黒
裏面 黒

品番	部品名	数量	材質	備考
1	踏切注意標	1	アルミ	t1又はt2

標識

踏切注意標 立札式

Sign Marker Notice Board Type
"Railroad-crossing Warning sign"

図番 SQ01090000
(61300700)



P	600
	620
	650

地色: 黄赤反射材加工
文字及び数字: 黒
裏面: 黒

品番	部品名	数量	材質	備考
1	踏切注意標	1 ^S	SS400	t2

標識

踏切注意標 立札式 AL2 × 450 × 700 4.5m

Sign Marker Notice Board Type

図番 SQ01010000

AL2 × 450 × 700 4.5m "Railroad-crossing Warning sign"

(60300500)



地色:黄反射材加工
文字及び数字:黒
表面:黒

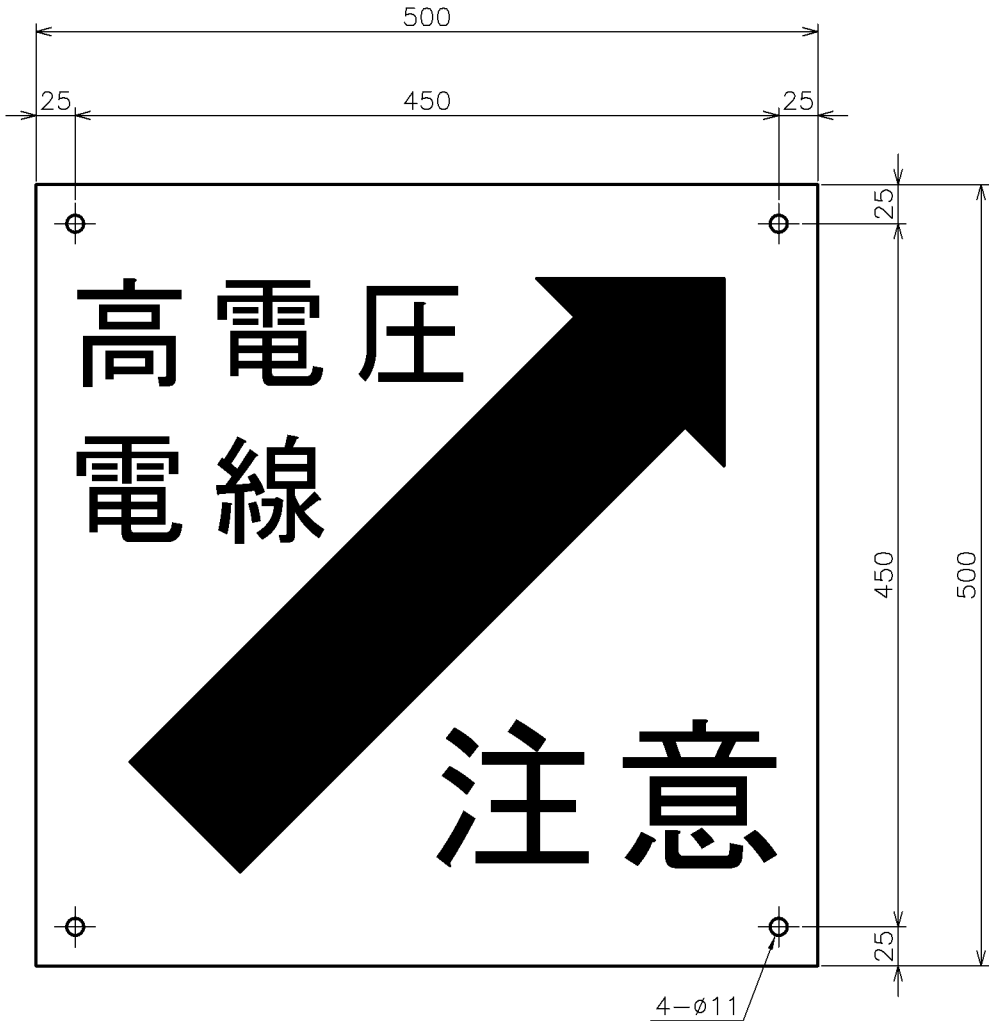
品番	部品名	数量	材質	備考
1	踏切注意標	1	アルミ又はSS400	t2

標識

踏切補助注意標

Sign Marker "Railroad-crossing Auxiliary Warning sign"

図番 SQ01110000
(62300700)



地色:白
文字:黒
矢印:赤反射材加工
裏面:黒

品番	部品名	数量	材質	備考
1	踏切補助注意標	1	アルミ又はSS400	t2

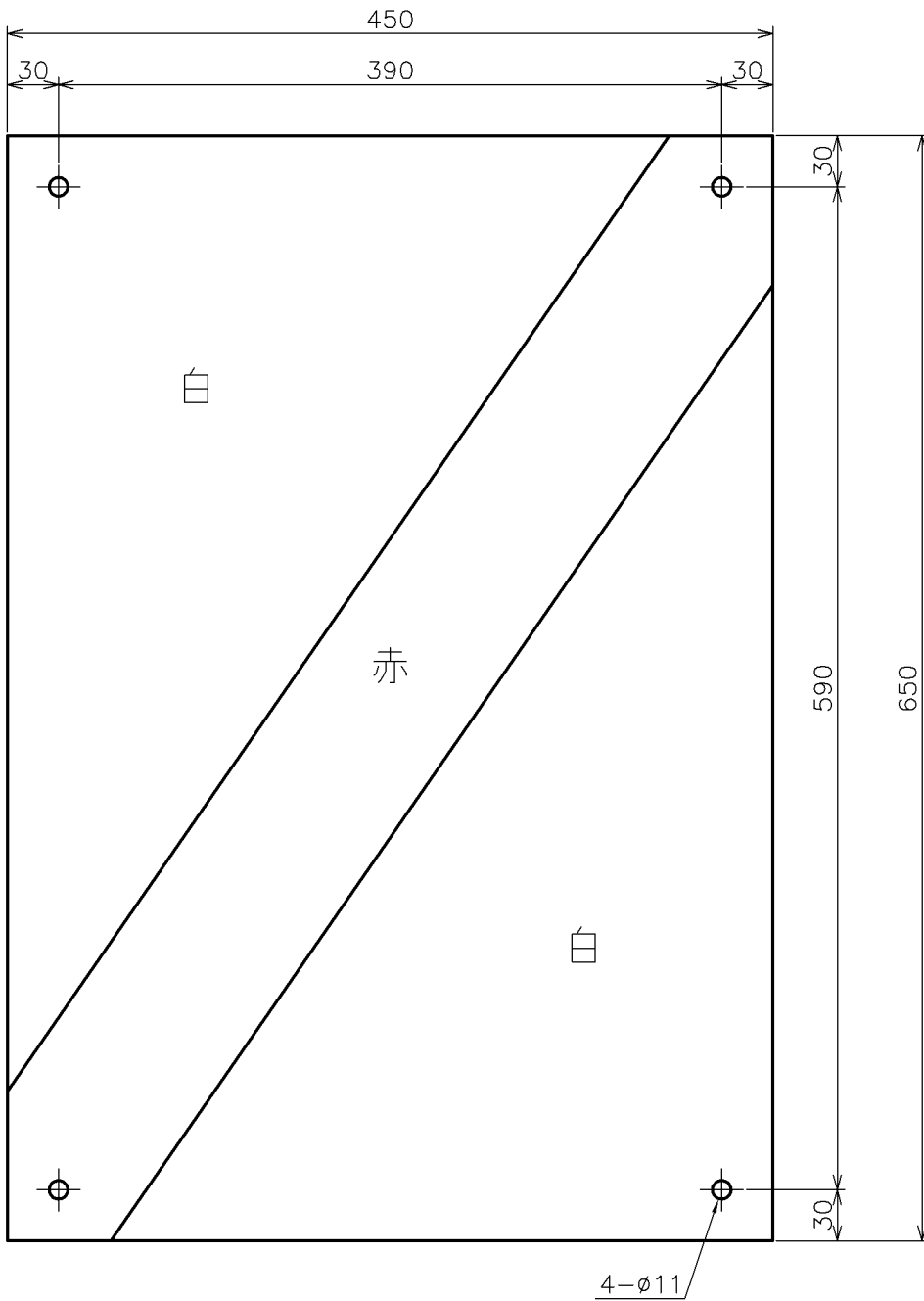
標識

架線死区間標識

Sign Marker "Dead Section Sign" (Both side/One Side)

図番 SQ01120000

(62600500)



白、赤色: 反射材加工
裏面: 黒(片面)

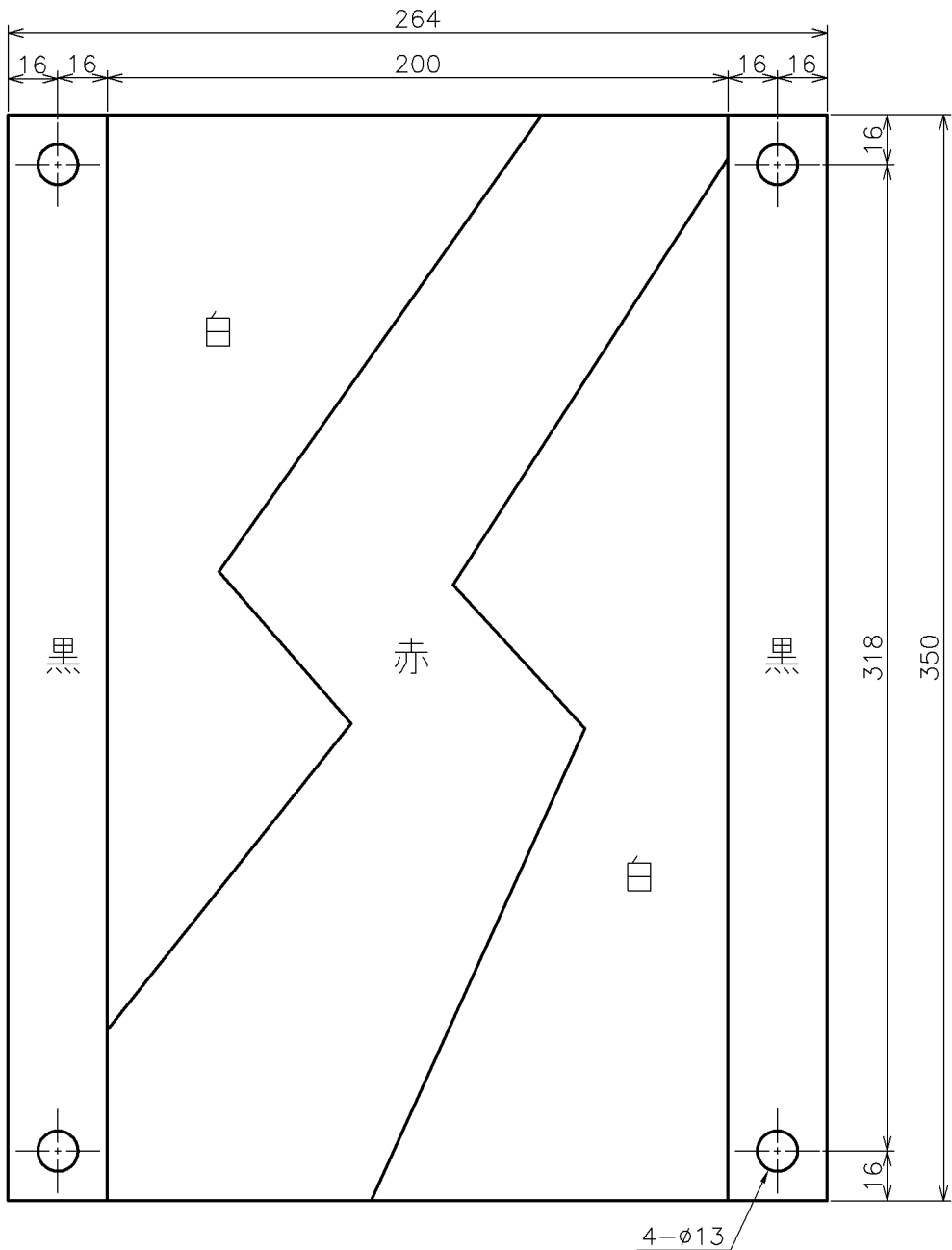
品番	部品名	数量	材質	備考
1	架線死区間標	1	アルミ又はSS400	t2

標識

架線終端標識

Sign Marker "Contact Wire Terminal Indicator Sign"

図番 SQ01130000
(62601000)



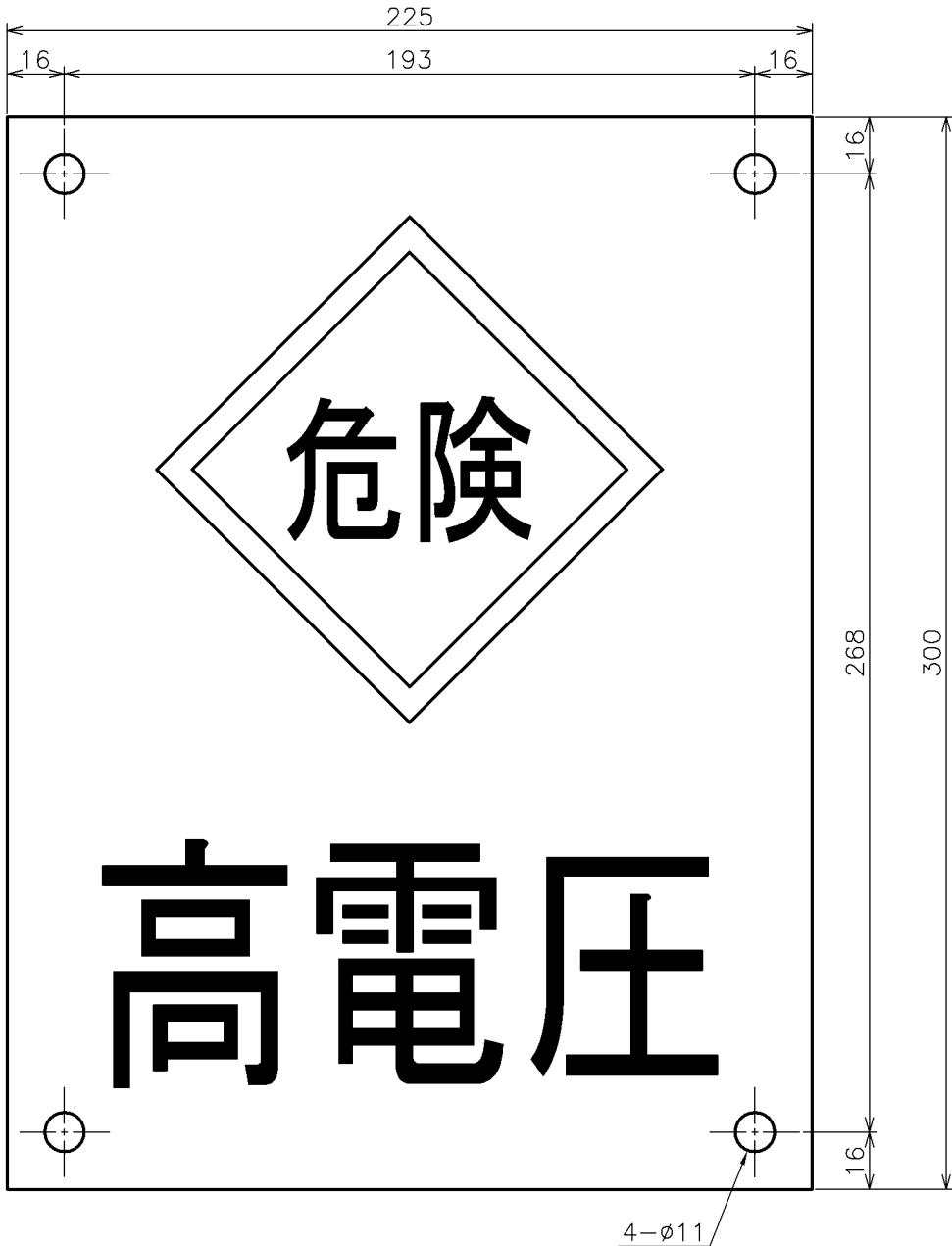
地色:黒
白、赤色:反射材加工
裏面:黒

品番	部品名	数量	材質	備考
1	架線終端標	1	アルミ又はSS400	t2

標識 危険注意標(地変用)

Sign Marker "High Voltage Danger Sign" for Substation

図番 SQ01100000
(61602000)



地色:白、枠内は黄赤反射材加工
文字及び枠:黒
裏面:黒

品番	部品名	数量	材質	備考
1	危険注意標	1	SS400	t1.6

標識

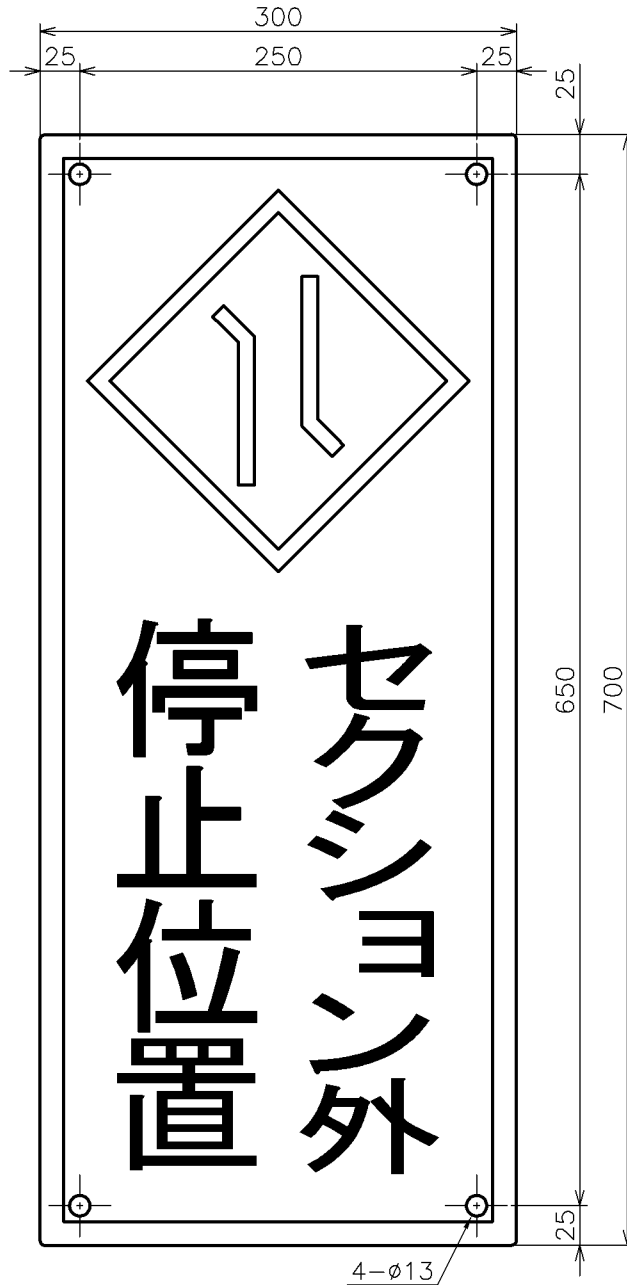
セクション外停止位置表示板

Sign Marker, Section Display Board

図番 SQ01020000

"Outer Section Stop Position Indicator"

(603012)



枠,マーク又はマーク囲い枠: 赤 高輝度反射材加工
 文字: 黒 シルク印刷
 地色: 黄 高輝度反射材加工
 裏面: 黒

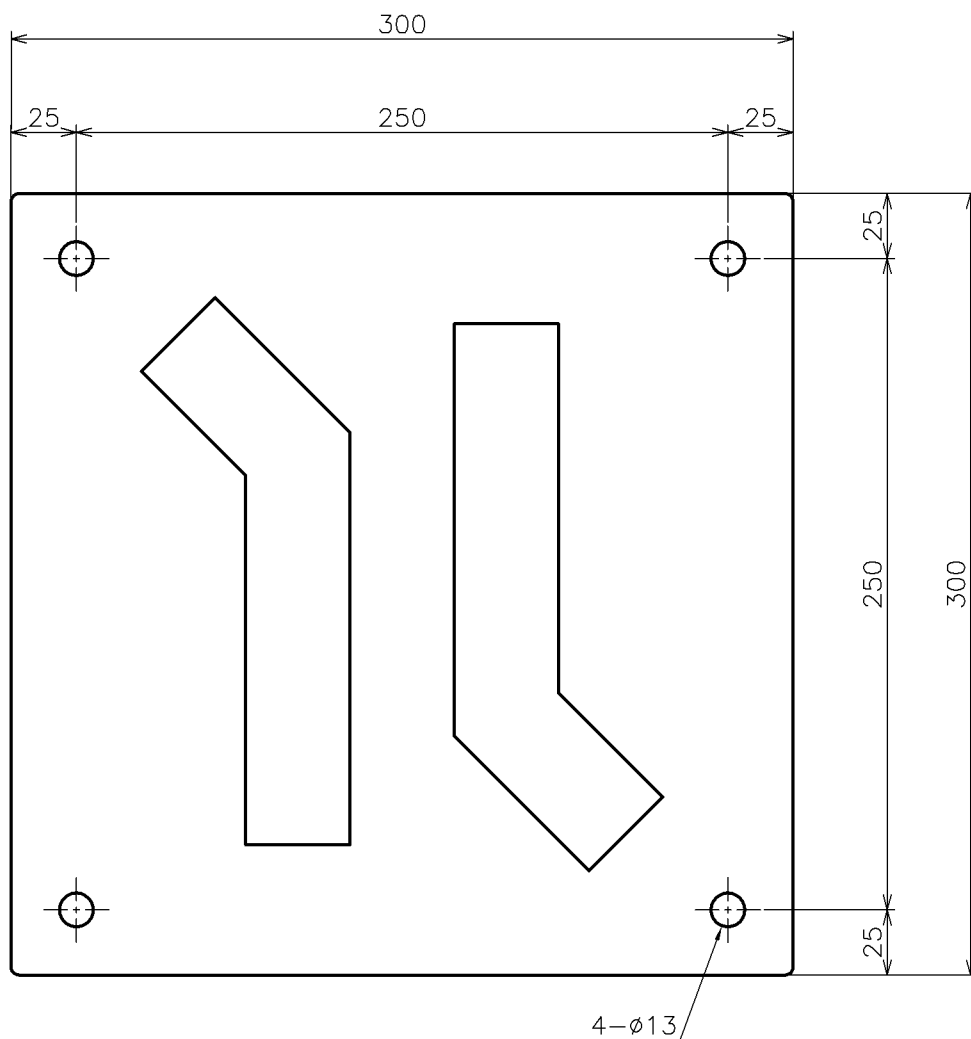
品番	部品名	数量	材質	備考
1	本体	1	アルミ	t3

標識

セクション予告板

Sign Marker, Section Display Board "Notice"

図番 SQ01030000
(603013)



マーク: 黒 シルク印刷
 地色: 黄 高輝度反射材加工
 裏面: 黒

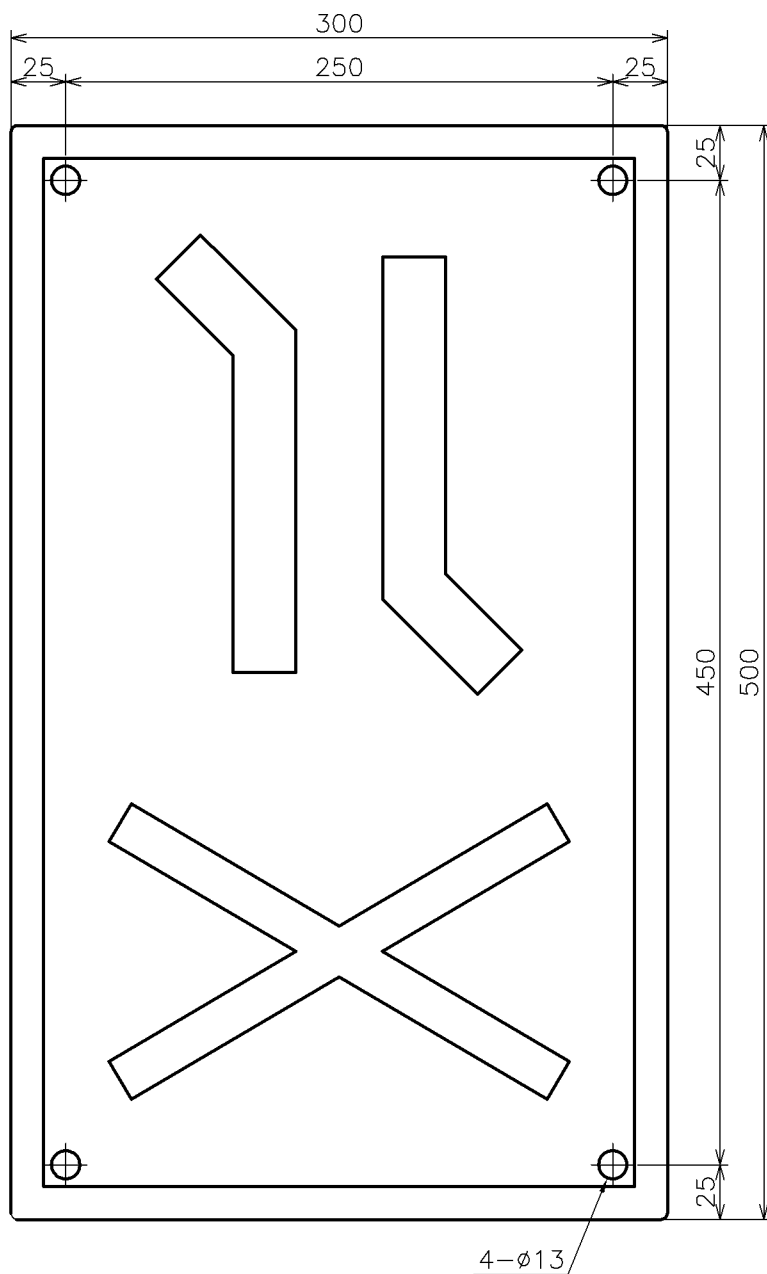
品番	部品名	数量	材質	備考
1	本体	1	アルミ	t3

標識

ゾーン表示板

Sign Marker, Section Display Board "Zone Display"

図番 SQ01040000
(603014)



×印: 黒 シルク印刷
 枠, マーク: 赤 高輝度反射材加工
 地色: 白
 裏面: 黒

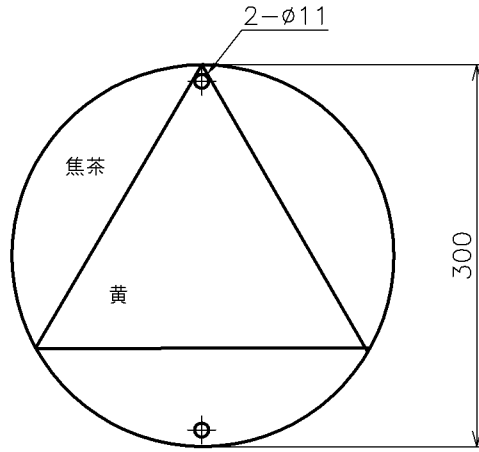
品番	部品名	数量	材質	備考
1	本体	1	アルミ	t3

標識

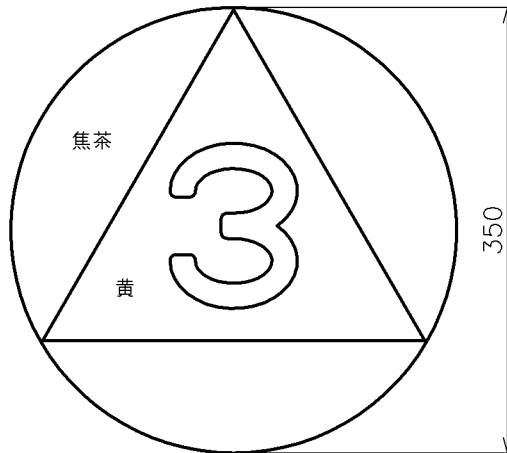
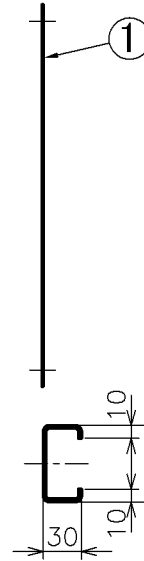
信号喚呼位置標

Sign Marker "Verbal Signal Confirmation Position Marker"

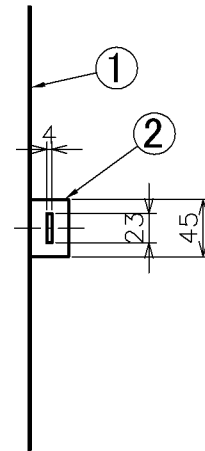
図番 SQ01050000
(60700800)



縦穴仕様



金具付仕様

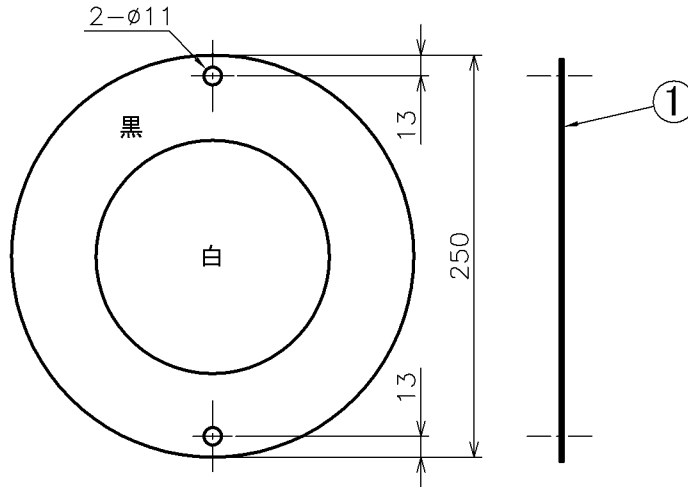


三角面：黄反射材加工
焦茶面：メラミン焼付塗装
裏面：黒メラミン焼付塗装
文字：黒

標識には、金具付、縦穴及び横穴仕様があり、各々に文字なし、文字あり仕様がある。

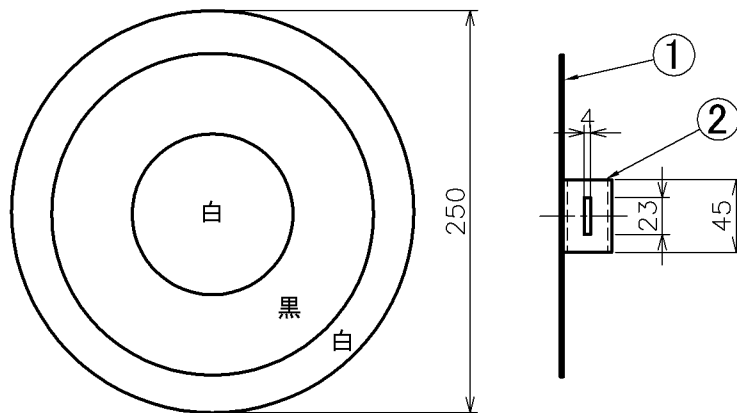
品番	部品名	数量	材質	備考
1	信号喚呼位置標	1	SS400	t1
2	金具	1	SS400	

電⚡車用



縦穴仕様

電⚡気機関車用



金具付仕様

電⚡車用及び電⚡気機関車用に金具付、縦穴及び横穴仕様がある。

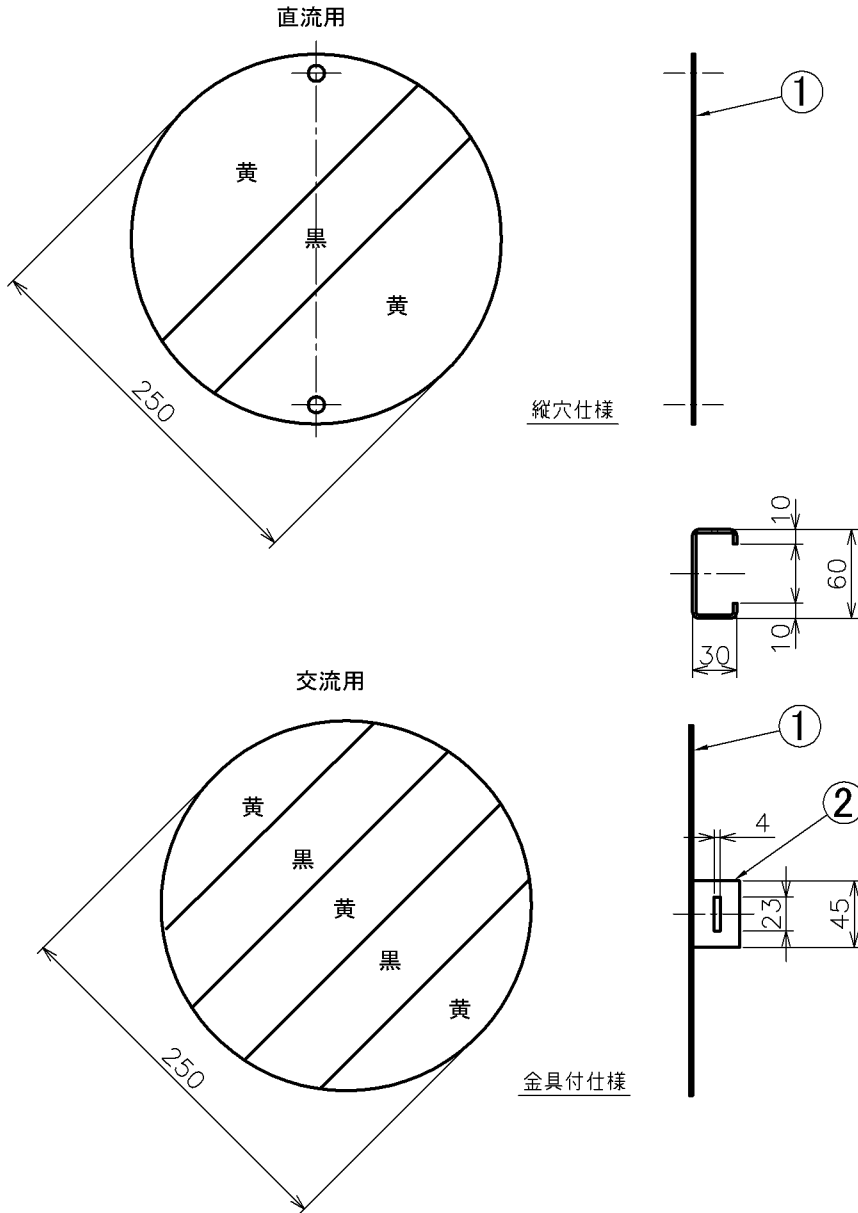
地色、裏面：黒メラミン焼付塗装
白色：反射材加工

品番	部品名	数量	材質	備考
1	本体	1	SS400	t2

標識 惰行標

Sign Marker "Coasting Sign"

図番 SQ01190000
(65800100)



地色、裏面：黒メラミン焼付塗装
黄色：反射材加工

直流用及び交流用に金具付、縦穴及び横穴仕様がある。

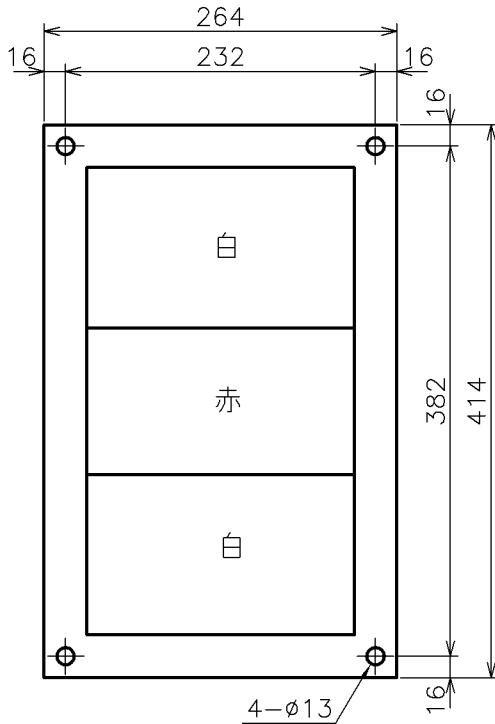
品番	部品名	数量	材質	備考
1	惰行標	1	SS400	t2
2	金具	1	SS400	

標識

電車線区分標

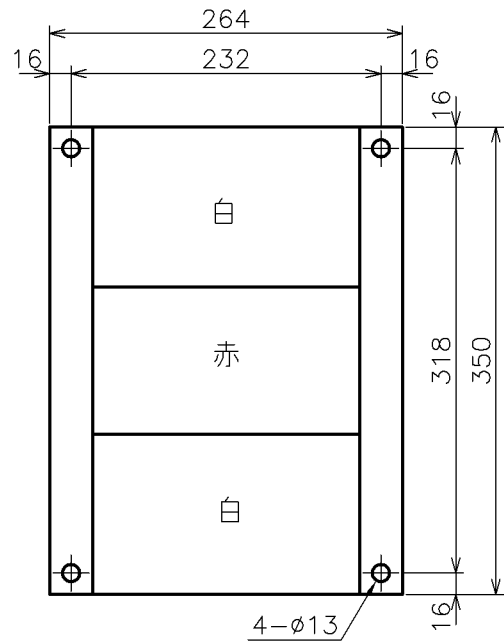
Sign Marker "Overhead Contact Line Section Marker"

図番 SQ01140000
(62600200)



両面仕様

地色:黒メラミン焼付塗装
白、赤色:反射材加工



片面仕様

地色 裏面:黒メラミン焼付塗装
白、赤色:反射材加工

品番	部品名	数量	材質	備考
1	電車線区分標	1	アルミ又はSS400	t2

標識

電柱番号札

Sign Marker "Pole Number Sign"

図番 SQ01200000
(65202300)



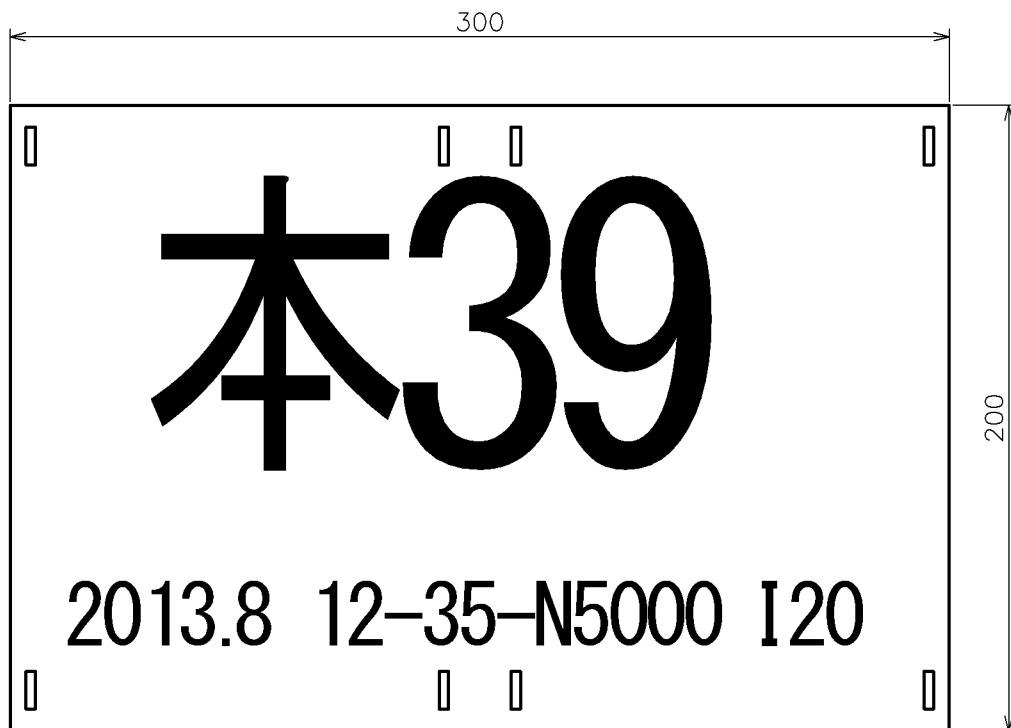
地色: 白
文字及び数字: 黒

品番	部品名	数量	材質	備考
1	電柱番号札	1	塩化ビニル	t1

標識 電柱番号札

Sign Marker "Pole Number Sign"

図番 SQ01210000
(65108900)



地色:黄
文字及び数字 黒

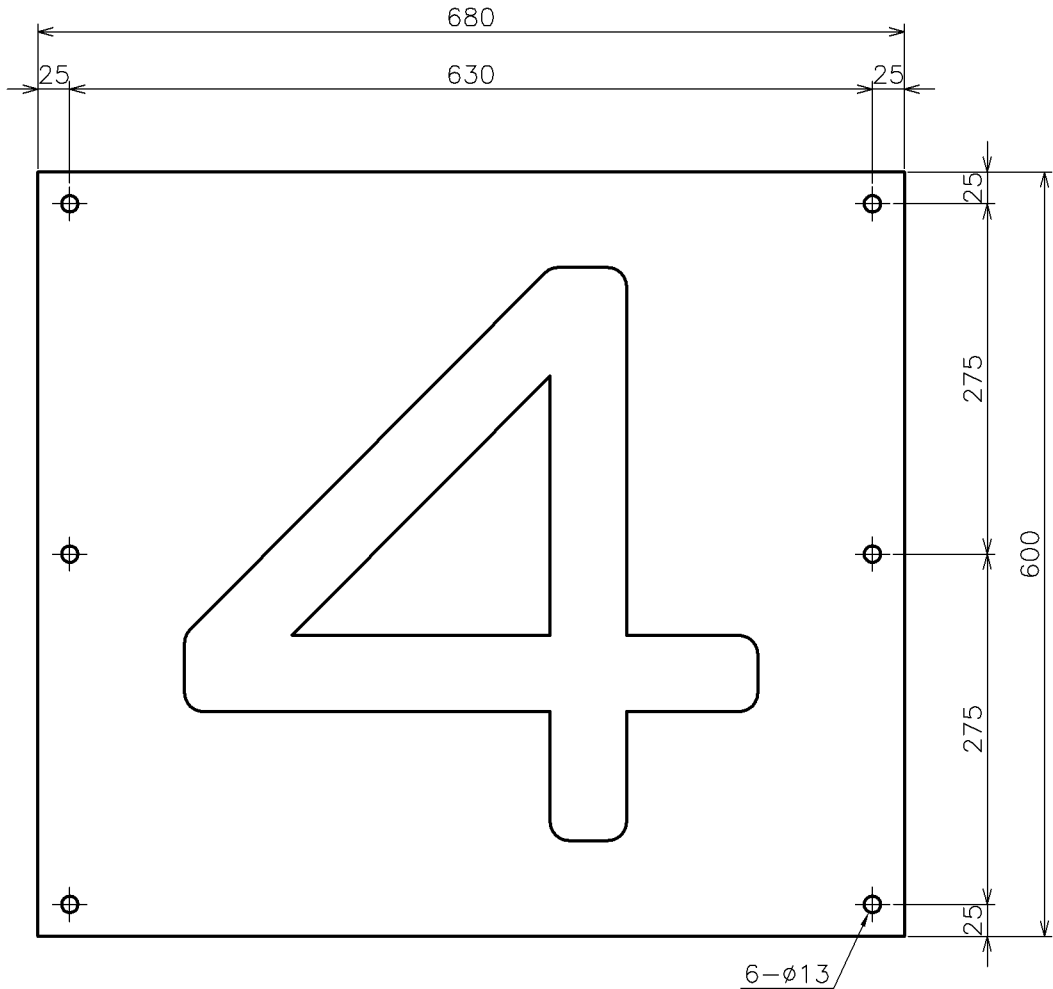
品番	部品名	数量	材質	備考
1	電柱番号札	1	アルミ	t0.5

標識

番線表示標

Sign Marker "Platform Marker"

図番 SQ01220000
(65400200)



地色:黄反射
文字:黒
裏面:黒(片面)

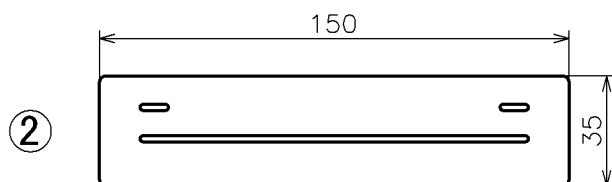
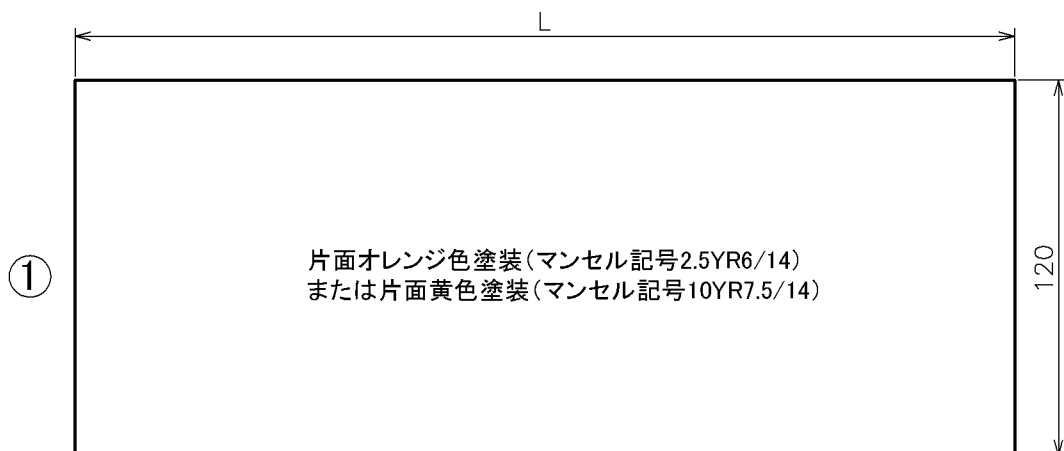
※ 片面、両面あり

品番	部品名	数量	材質	備考
1	番線表示標	1	SS400	t2

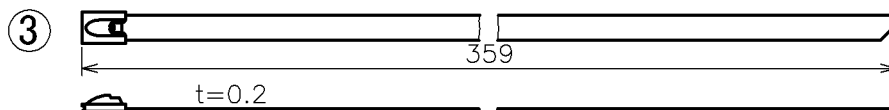
標識 高圧危険標識

Sign Marker "High Voltage Danger Sign"

図番 SQ01230000
(65500900)



(mm)	
電柱径	L
350用	1000
400用	1200

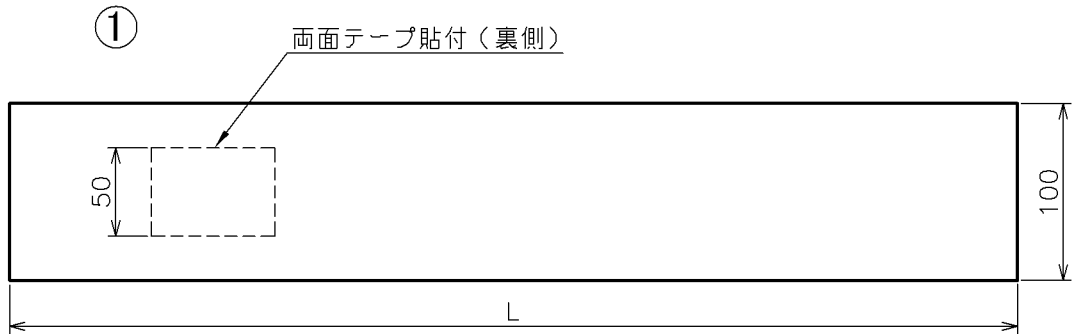


品番	部品名	数量	材質	備考
1	標識	1	アルミ	t0.4
2	連結板	2	アルミ	t1.5
3	ステンレスタイ	2	SUS304	

標識 高圧部危険標識

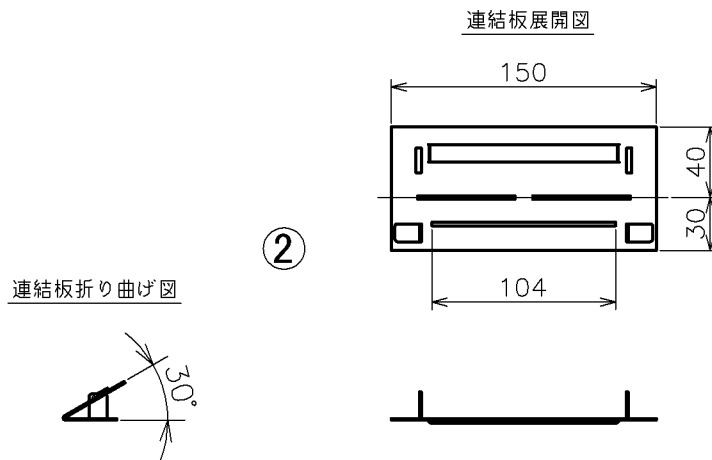
Sign Marker "High Voltage Part Danger Sign"

図番 SQ01240000
(651016)



(mm)

電柱径	L
350用	1300
400用	1500



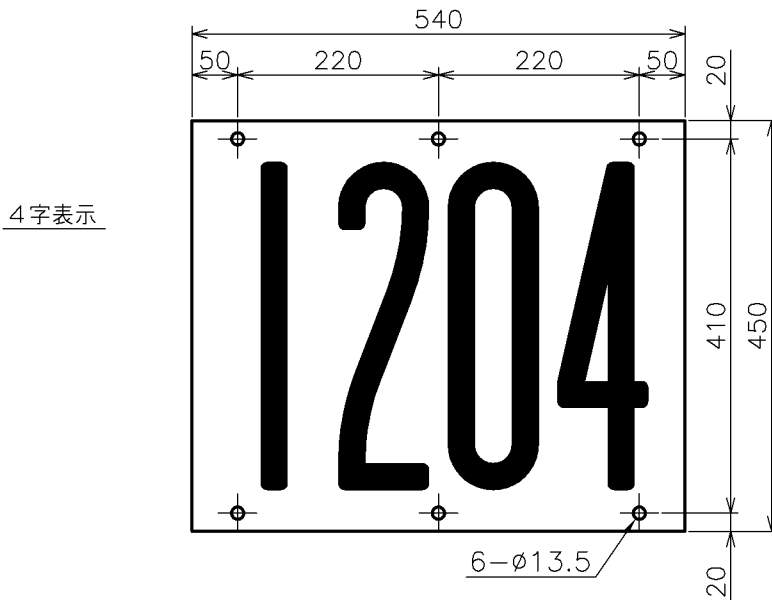
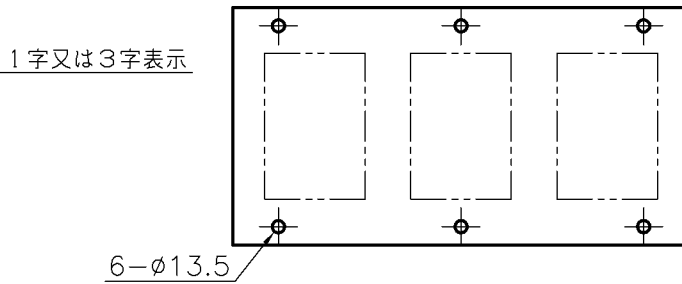
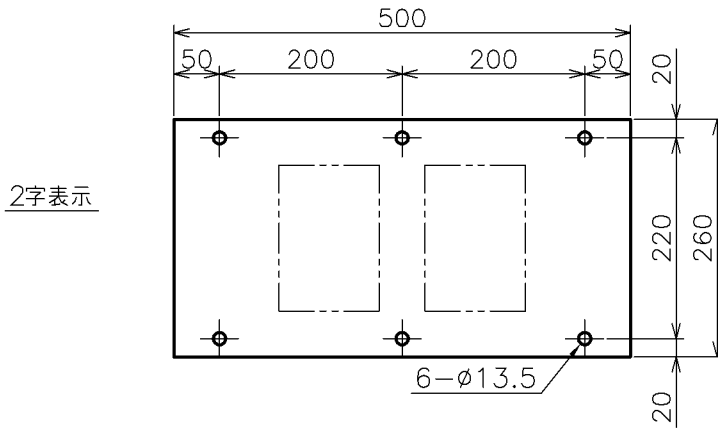
品番	部品名	数量	材質	備考
1	標識	1	アルミ	t0.3
2	連結板	1	アルミ	t1

標識(新幹線用)

運転距離標 一般箇所用

Sign Marker "Operation Distance Marker"
for General Section, High-speed Rail "Shinkansen"

図番 SQ01250000
(65107300)



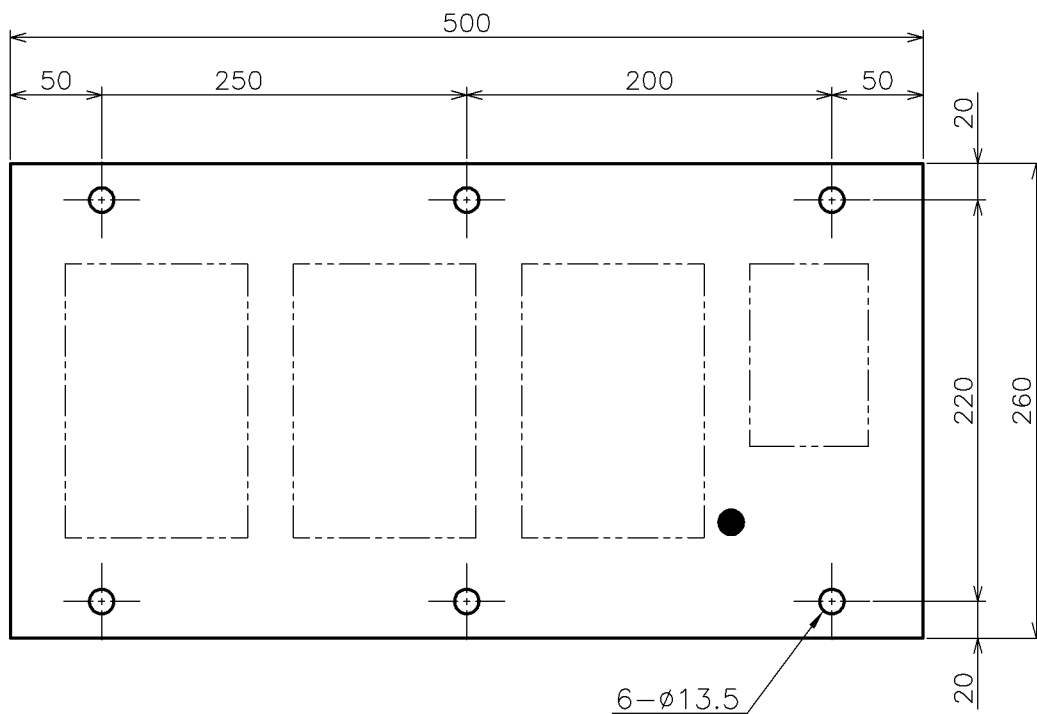
地色: 白反射材加工

文字: 黒すみ丸角ゴシック体 太さは20mm(1~3字表示)、30mm(4字表示)

品番	部品名	数量	材質	備考
1	運転距離標	1	アルミ	t2

標識(新幹線用) 運転距離標トンネル外停止位置目標用

Sign Marker "Operation Distance Marker for Stopping Position" 図番 SQ01260000
 Mark Outside Tunnel "for High-speed Rail "Shinkansen" (65107400)

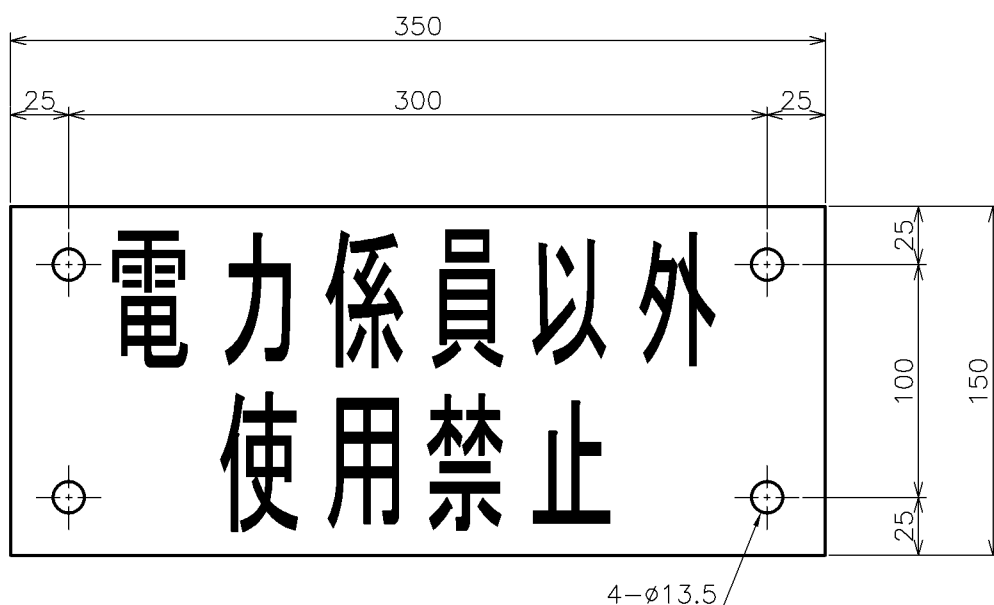


地色: 橙黄反射材加工
 文字: 黒すみ丸角ゴシック体 標準太さは10mm
 文字間隔: 字数が少ない場合は、適宜間隔を広げる

品番	部品名	数量	材質	備考
1	運転距離標	1	アルミ	t2

標識(新幹線用) 逆L防音壁注意標 使用禁止標

Sign Marker, Reverse L Soundproof Wall Warning Sign 図番 SQ01270000
 "Use Prohibition Sign" for High-speed Rail "Shinkansen" (65107600)



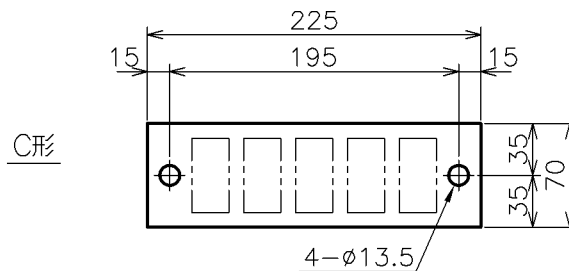
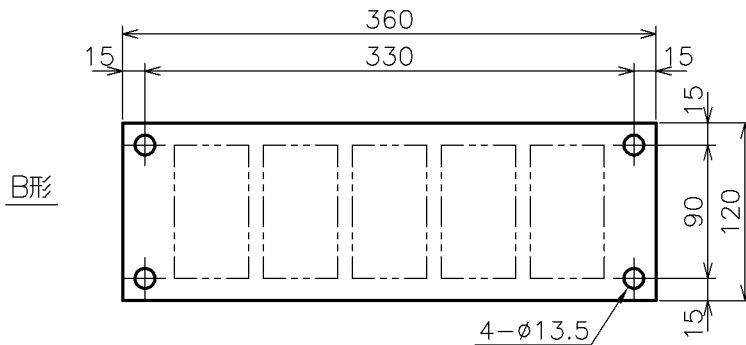
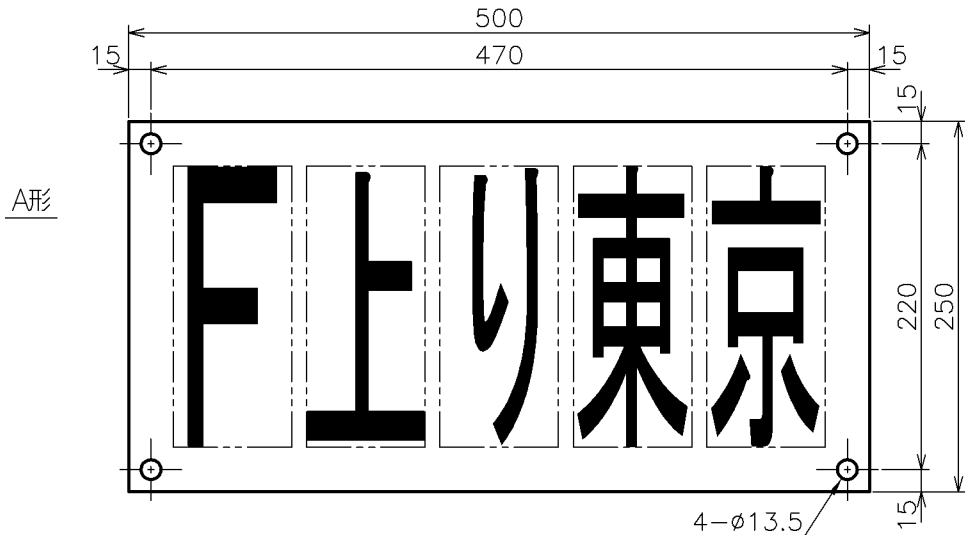
地色: 白
 文字: 黒 すみ丸角ゴシック体

品番	部品名	数量	材質	備考
1	使用禁止標	1	硬質塩化ビニル	

標識(新幹線用) 系統表示標

Sign Marker "Display System Sign"
for High-speed Rail "Shinkansen"

図番 SQ01280000
(65107200)

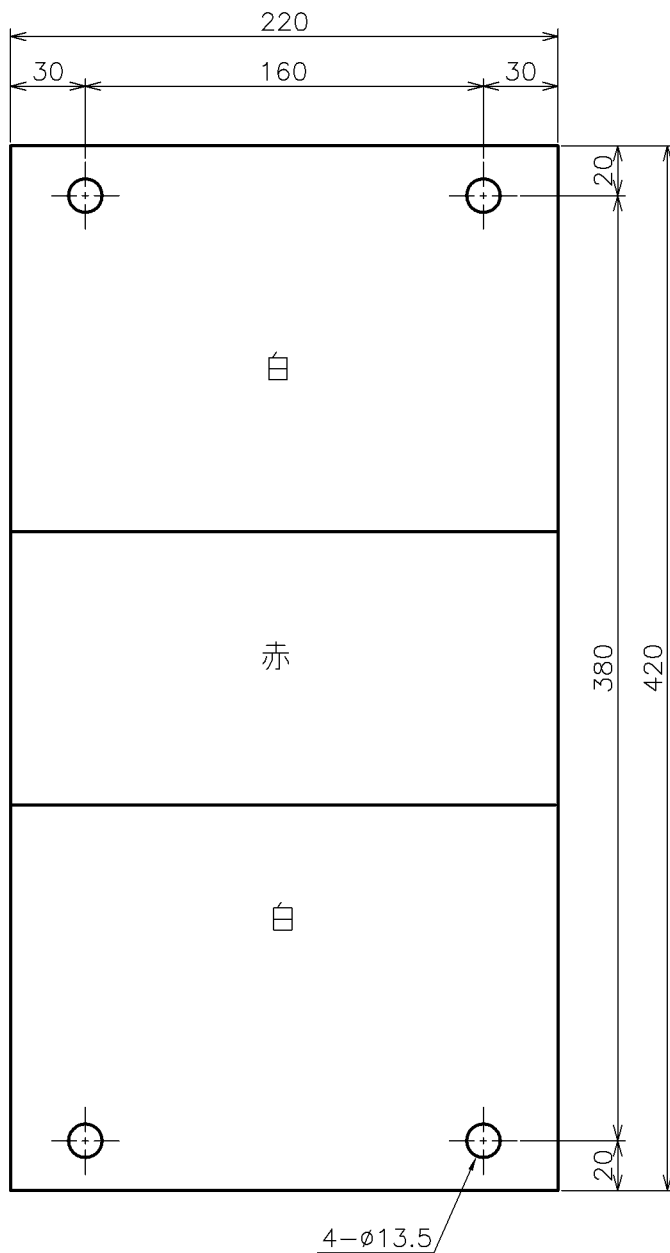


地色: 上り用は白、下り用は黄、明かり区間の下り用及びトンネル用は反射材加工。
文字: 黒、すみ丸角ゴシック体、太さはA形、B形は10mm、C形は4mm。
(文字の幅及び間隔は標準の場合)

品番	部品名	数量	材質	備考
1	表示標	1	硬質塩化ビニル	t5

標識(新幹線用) 電車線区分標 A形

Sign Marker "Overhead Contact Line Section Marker"
Type A for High-speed Rail "Shinkansen" 図番 SQ01290000 (65106900)



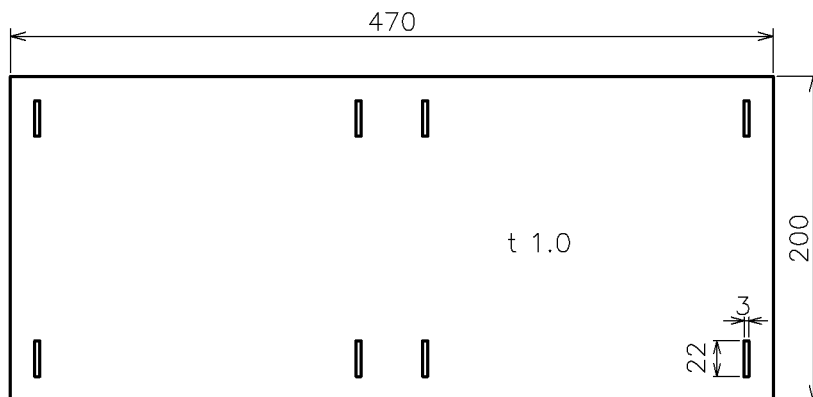
白、赤色:反射材加工
裏面:黒

品番	部品名	数量	材質	備考
1	区分標	1	アルミ	t2

標識(新幹線用) 電車線区分標 B形 各種

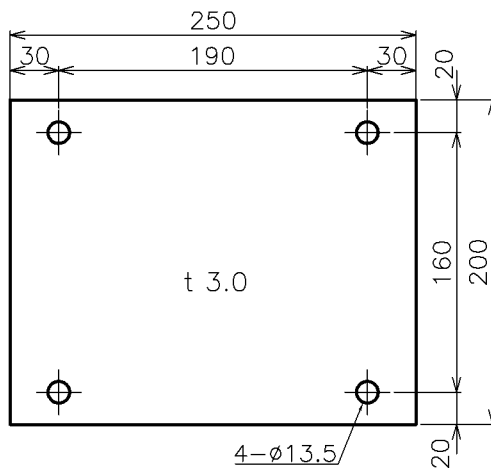
Sign(for Shinkansen)
 "Catenary Classification" Mark Type B (used by Pole)

区分標 B形(丸柱用)
 SQ01300000



地色: 赤反射材仕上げ
 加工: 電柱半径の曲げ加工

区分標 B形(トンネル下束用)
 SQ01310000



地色: 赤反射材仕上げ

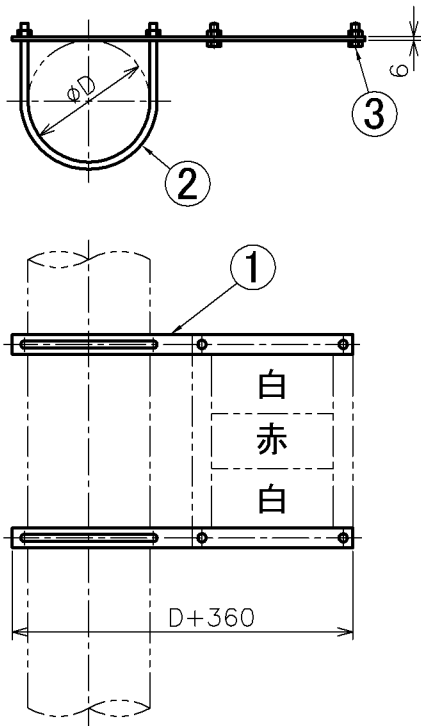
品番	部品名	数量	材質	備考
1	電車線区分標	1	硬質塩化ビニル	

標識取付金具

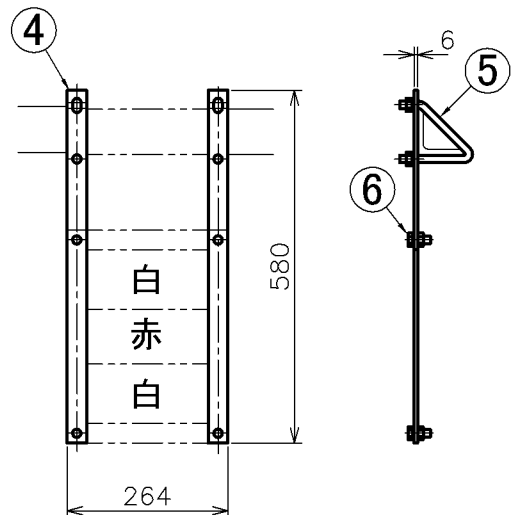
電車線区分標、架線終端標識用

Sign Marker Supporting Fitting for "Overhead Contact Line Section Marker", "Contact Wire Terminal Indicator" 図番 SQ02160000 (62000300)

横吊用



縦吊用

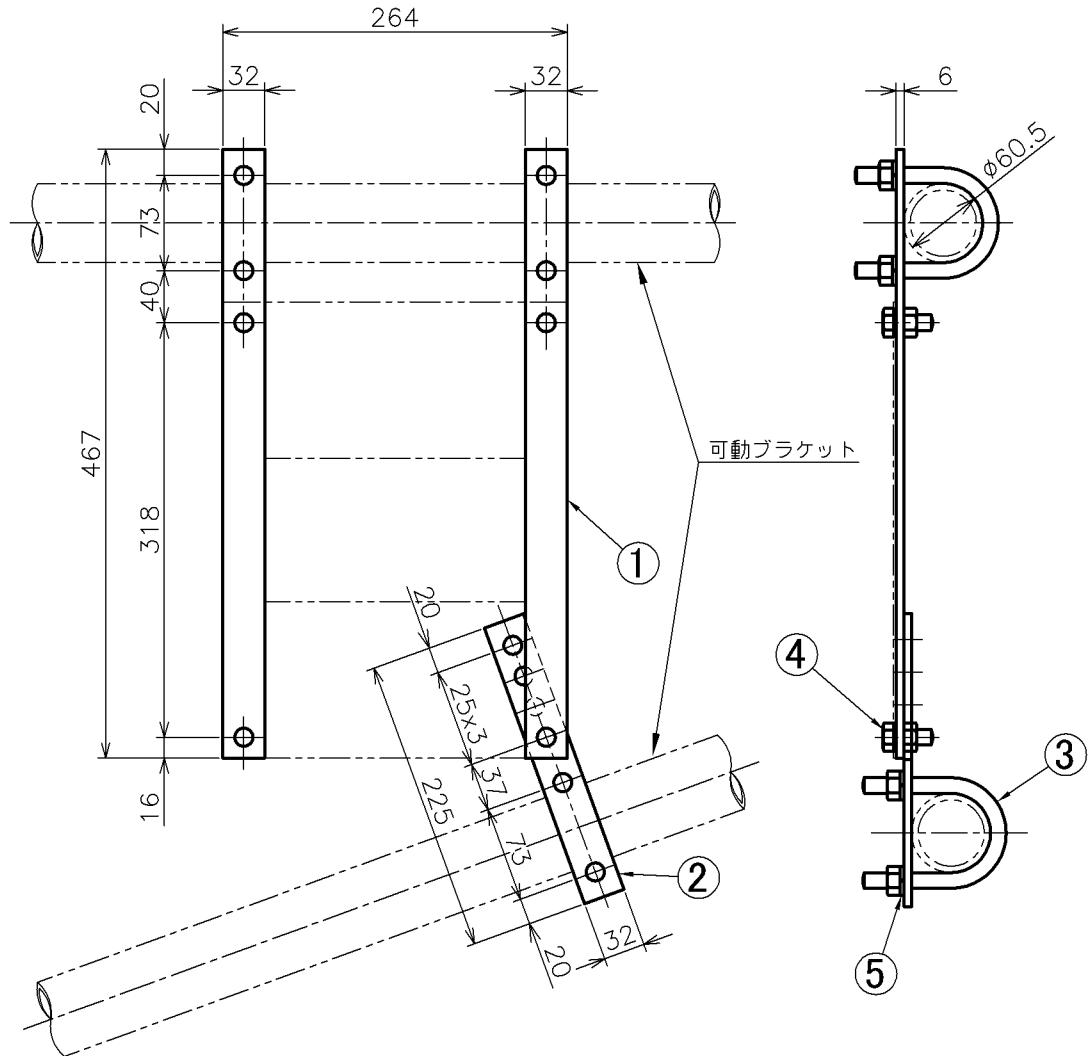


品番	部品名	数量	材質	備考
1	横吊り取付金具	2	SS400	FB32×6
2	Uボルト・ナット	2 ^S	SS400	M12
2'	電柱バンド	2	SS400	C形
3	六角ボルト・ナット	4 ^S	SS400	M12×35
4	縦吊り取付金具	2	SS400	
5	三角ボルト・ナット	2 ^S	SS400	M16
6	六角ボルト・ナット	4 ^S	SS400	M12×35

標識取付金具

電車線区分標 片面 FB用

Sign Marker Supporting Fitting for "Overhead Contact Line Section Marker" One Face, Hinged Cantilever 図番 SQ02060000
(60000100)



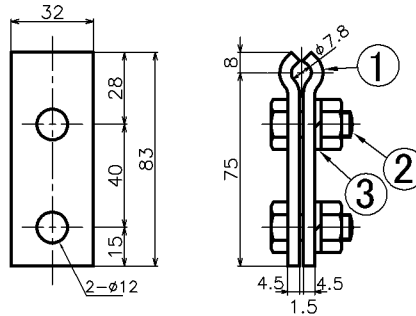
品番	部品名	数量	材質	備考
1	取付金具	2	SS400	FB32×6
2	支え材	1	SS400	FB32×6
3	Uボルト・ナット	3 ^S	SS400	M12
4	六角ボルト・ナット	4 ^S	SS400	M12×30
5	ばね座金	6	SUS304	M12

標識取付金具

踏切注意標用 各種

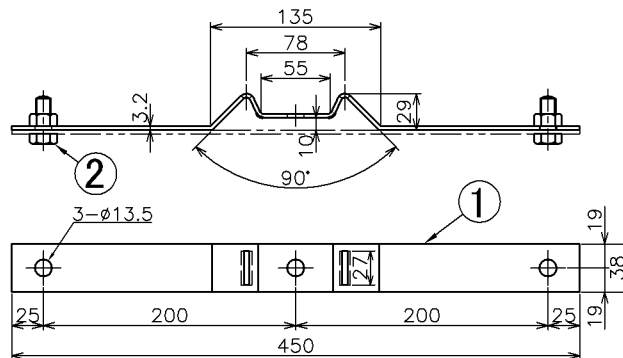
Mounting Fittings for Sign "Crossing Cautions" Mark

踏切注意標用
SQ02170000

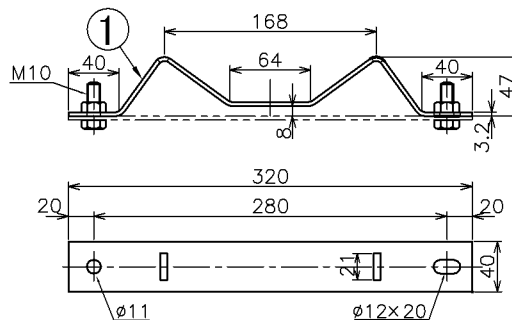


品番	部品名	数量	材質	備考
1	取付金具	2	SS400	FB32 × 4.5
2	六角ボルト・ナット	2 ^S	SS400	M10 × 25
3	ばね座金	2	SUS304	M10

踏切立札式 丸柱用
SQ02070000



踏切補助注意標用
SQ02180000



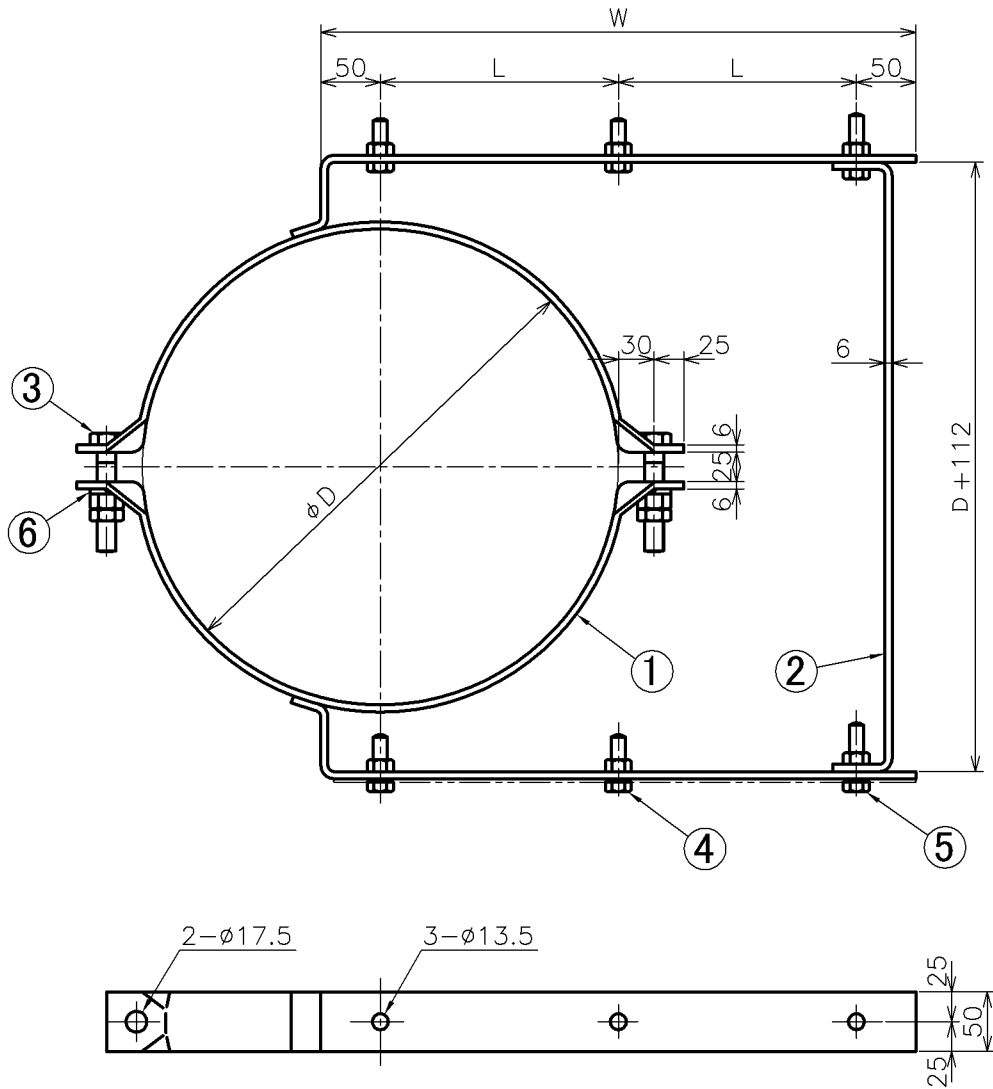
品番	部品名	数量	材質	備考
1	取付金具	1	SPHC	FB38 × 3.2
2	六角ボルト・ナット	2 ^S	SS400	M12
3	ステンレスバンド・ラチェット	(1 ^S)	SUS304	20形(立札式は不要)

標識取付金具(新幹線用)

運転距離標用

Sign Marker Supporting Fitting for "Operation Distance
Marker", High-speed Rail "Shinkansen"

図番 SQ02320000
(67001500)



品番	部品名	数量	材質	備考
1	本体	1 ^S	SS400	FB50×6
2	補強板	1	SS400	FB50×6
3	六角ボルト・ダブルナット	2	SS400	M16×90×75
4	六角ボルト・ナット	4	SS400	M12×40
5	六角ボルト・ナット	2	SS400	M12×50
6	ばね座金	2	SUS304	M16

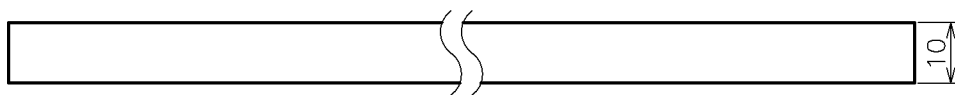
ステンレスバンド

10型 帯金 ラチェット付 L=1500 サドル付

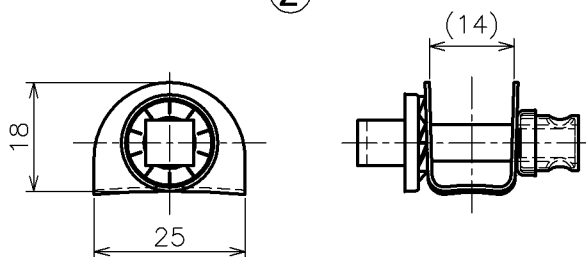
Stainless Band Type 10 with Ratchet Buckle and Saddle

図番 SR01210000
(90150108-1)

①



②



品番	部品名	数量	材質	備考
1	バンド	1 ^S	SUS304	
2	付属品	1 ^S	SUS304	