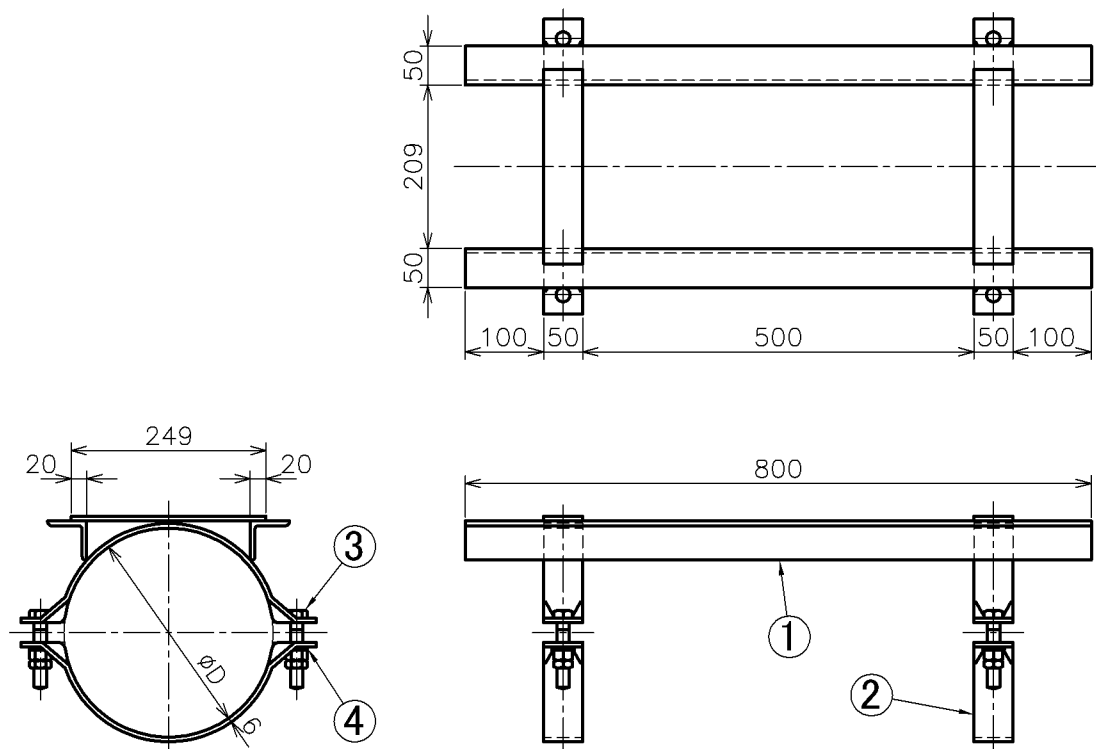


# 点検用足場

鋼管ビーム用 バンド付

Scaffold for Inspection, for Steel Pipe Beam, with Band

図番 SX04130000  
(497003)



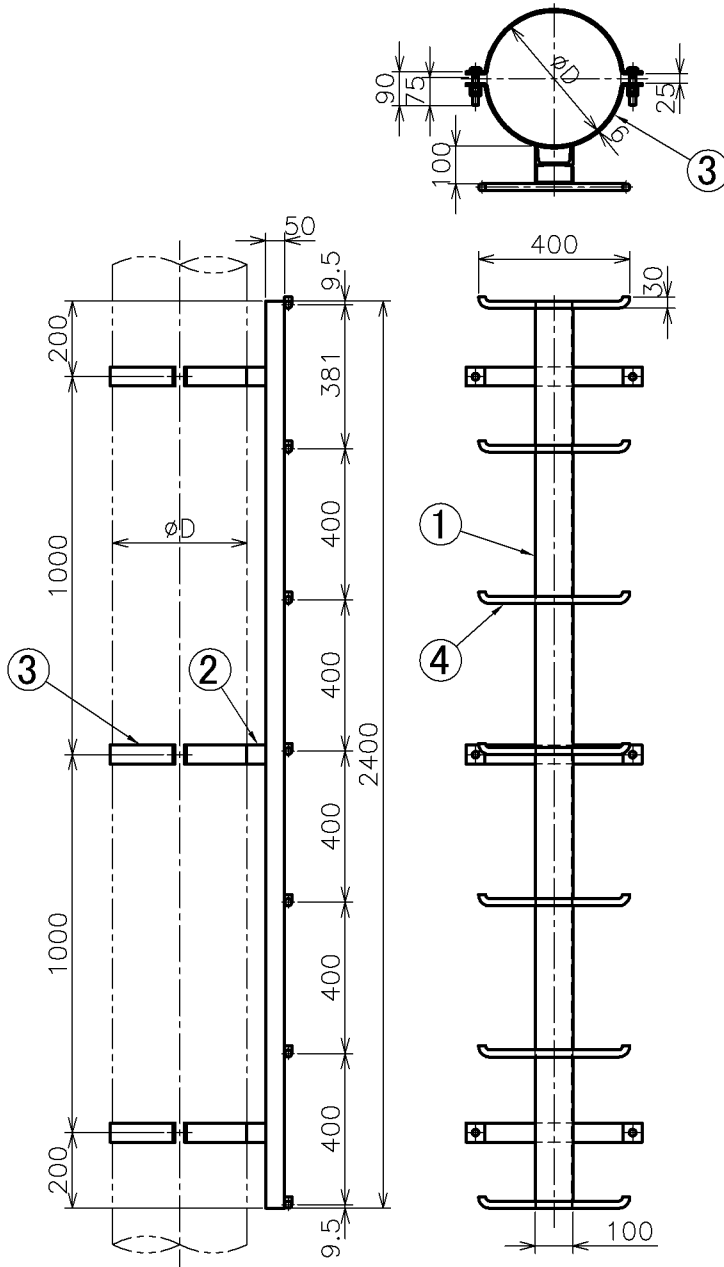
| 品番 | 部品名          | 数量             | 材質     | 備考         |
|----|--------------|----------------|--------|------------|
| 1  | 足場金具         | 1 <sup>S</sup> | SS400  | L50×50×6、他 |
| 2  | バンド          | 2 <sup>S</sup> | SS400  |            |
| 3  | 六角ボルト・ダブルナット | 4 <sup>S</sup> | SS400  | M16×90×75  |
| 4  | ばね座金         | 4              | SUS304 | M16        |

# 昇降用足場

梯子形各種

Scaffolds for Ascent and Descent Ladder Type

図番 SX04030000  
(497004)



| ステップ<br>ボルト数 | 可能長さ<br>(m)   | バンド<br>数 |
|--------------|---------------|----------|
| 3本           | 0.75 ~ 0.85   | 2        |
| 4本           | 1.125 ~ 1.275 | 2        |
| 5本           | 1.5 ~ 1.7     | 2        |
| 6本           | 1.875 ~ 2.125 | 3        |
| 7本           | 2.25 ~ 2.55   | 3        |
| 8本           | 2.625 ~ 2.975 | 3        |
| 9本           | 3.0 ~ 3.4     | 3        |
| 10本          | 3.375 ~ 3.825 | 4        |

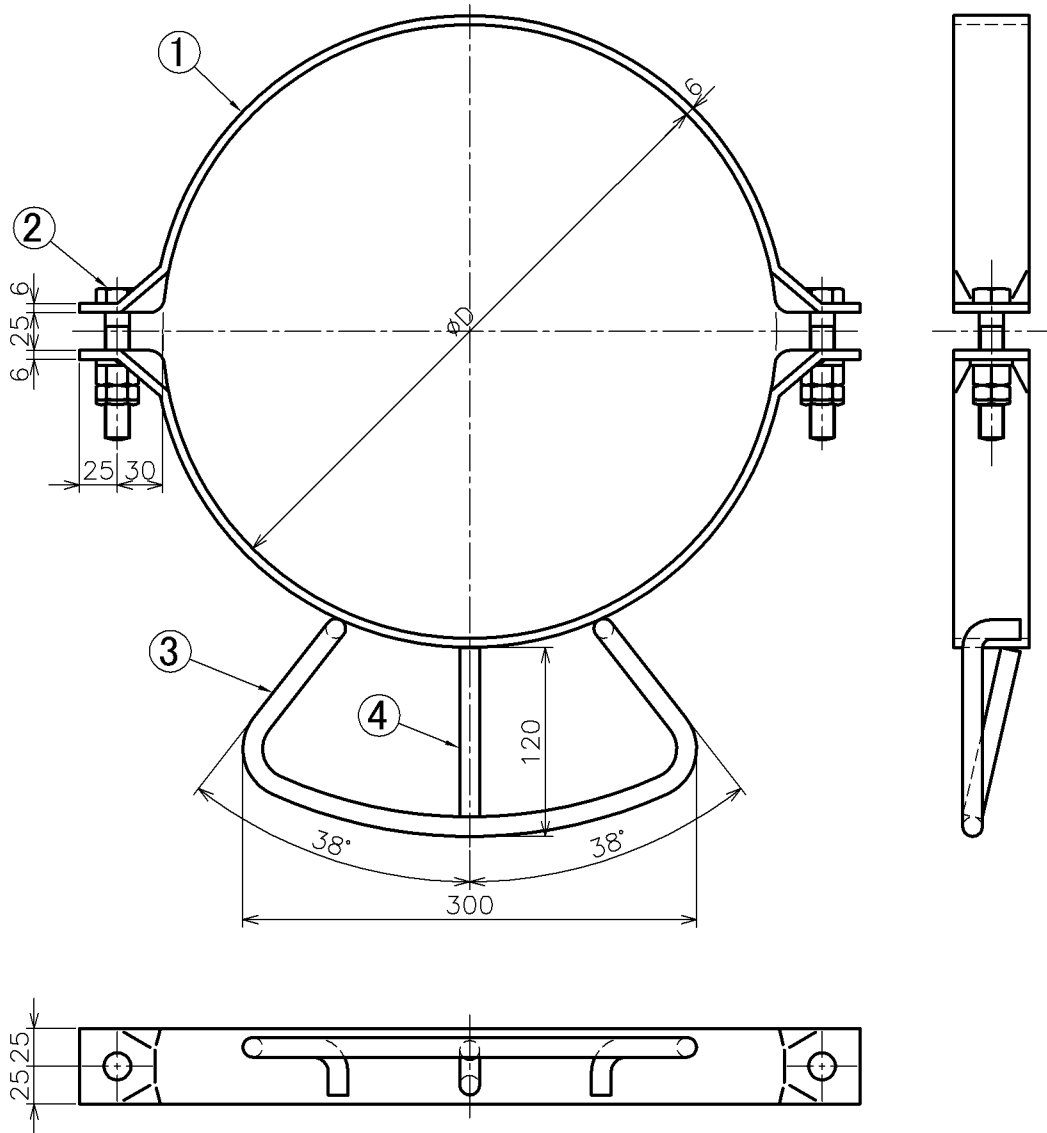
| 品番 | 部品名    | 数量  | 材質    | 備考            |
|----|--------|-----|-------|---------------|
| 1  | 本体     | 1   | SS400 | 100×50×20×3.2 |
| 2  | 取付金具   | 3   | SS400 | 100×50×5×7.5  |
| 3  | 取付バンド  | 3   | SS400 | FB38×6        |
| 4  | ステップ金具 | (7) | SD345 | D19           |

# 昇降用足場

単独形

Scaffolds for Ascent and Descent Separate Type

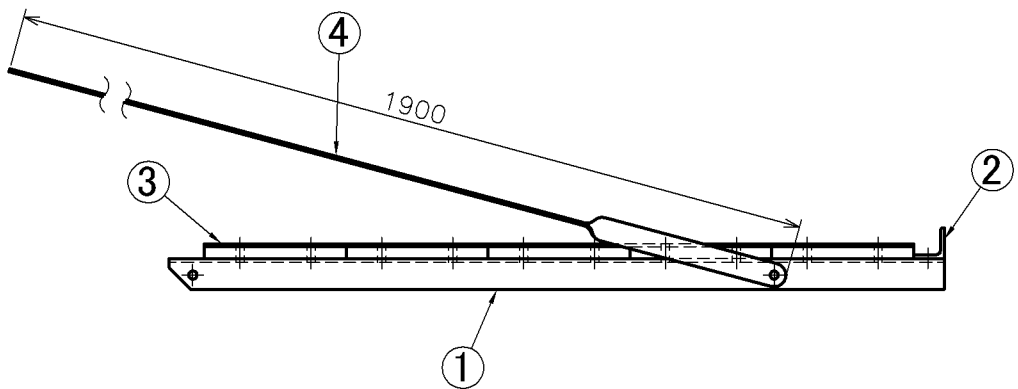
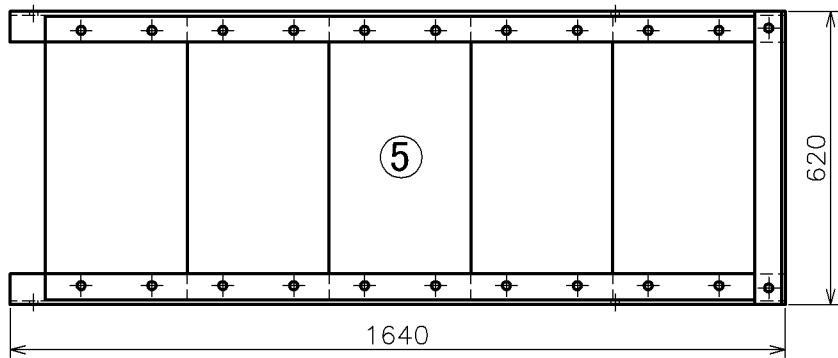
図番 SX04120000  
(497013)



| 品番 | 部品名       | 数量             | 材質     | 備考              |
|----|-----------|----------------|--------|-----------------|
| 1  | 本体        | 1 <sup>S</sup> | SS400  | FB50×6          |
| 2  | 六角ボルト・ナット | 2 <sup>S</sup> | SS400  | M16×90×75,WN,SW |
| 3  | ステップ金具    | 1              | SD295A | D13             |
| 4  | 補強金具      | 1              | SD295A | D13             |

# 防護板 橋梁用架線防護板 (FFU)

Protective Board for Overhead Contact Line of Bridge (FFU) 図番 SX99140000  
(95071022-1)

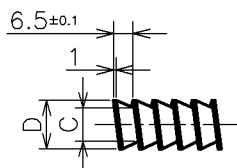
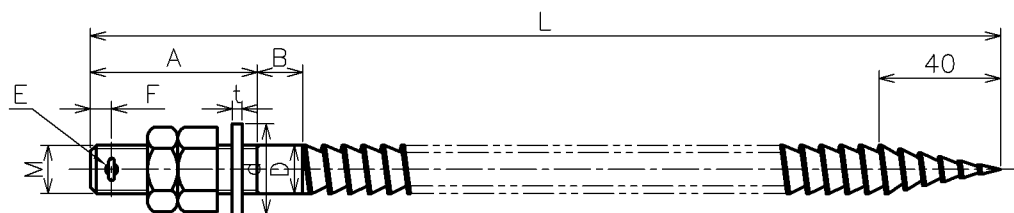


| 品番 | 部品名     | 数量 | 材質    | 備考       |
|----|---------|----|-------|----------|
| 1  | 本体A     | 2  | SS400 | L65×65×8 |
| 2  | 本体B     | 1  | SS400 | L65×65×8 |
| 3  | 押さえ板    | 2  | SS400 | FB50×6   |
| 4  | 吊りストラップ | 2  | SS400 | FB50×6   |
| 5  | 絶縁板     | 5  | FFU   |          |

# コーチスクリーボルト

Coach Screw

図番 ST31040000



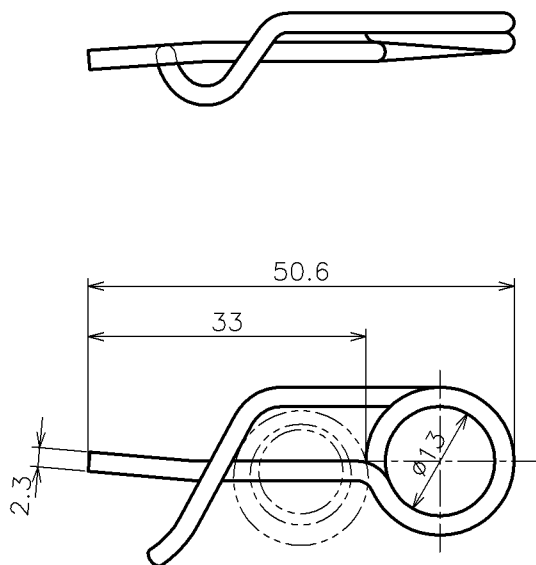
| 寸法  | A  | B  | C  | D  | E   | F  | t   | d  | 割ピン                |
|-----|----|----|----|----|-----|----|-----|----|--------------------|
| M   |    |    |    |    |     |    |     |    |                    |
| M16 | 55 | 15 | 11 | 16 | 4   | 8  | 3.2 | 30 | $\phi 4 \times 40$ |
| M20 | 60 | 15 | 15 | 20 | 4   | 10 | 3.2 | 37 | $\phi 4 \times 40$ |
| M22 | 65 | 15 | 17 | 22 | 5   | 10 | 3.2 | 39 | $\phi 5 \times 50$ |
| M24 | 70 | 20 | 19 | 24 | 5   | 13 | 4.5 | 44 | $\phi 5 \times 50$ |
| M30 | 80 | 20 | 25 | 30 | 6.3 | 13 | 4.5 | 50 | $\phi 6 \times 60$ |
| M33 | 90 | 20 | 28 | 33 | 6.3 | 15 | 6.0 | 60 | $\phi 6 \times 60$ |

| 品番 | 部品名      | 数量 | 材質     | 備考 |
|----|----------|----|--------|----|
| 1  | ボルト本体    | 1  | SUS304 |    |
| 2  | 六角ナット 1種 | 1  | SUS304 |    |
| 3  | 六角ナット 3種 | 1  | SUS304 |    |
| 4  | 丸座金      | 1  | SS400  |    |
| 5  | 割ピン      | 1  | SUS304 |    |

# 割ピンキラー M10~16用

"Waripin Killer" Improved Cotter Pin for M10~M16

図番 SX99080000  
(494002)



製品重量: 0.01 kg

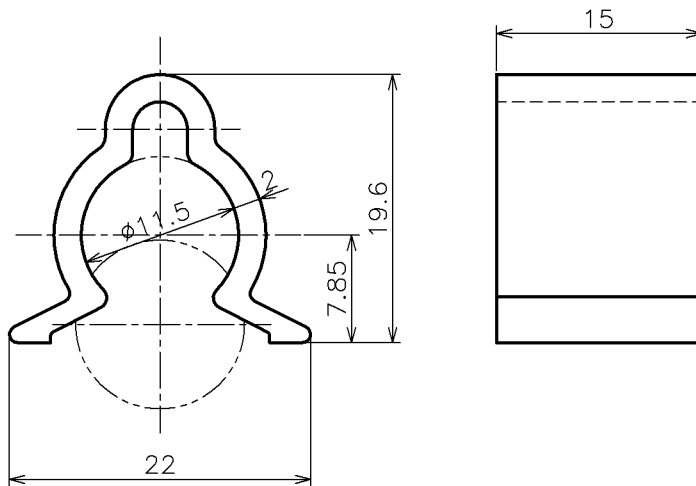
| 品番 | 部品名    | 数量 | 材質     | 備考 |
|----|--------|----|--------|----|
| 1  | 割ピンキラー | 1  | SUS304 |    |

# 架線マーカ

トロリ、メッセン用

"Kasen Marker" Overhead Contact Line Marker  
for Contact Wire, Messenger Wire

図番 SX99030000  
(492004)



※色は黄または緑。

| 品番 | 部品名   | 数量 | 材質       | 備考 |
|----|-------|----|----------|----|
| 1  | 架線マーカ | 1  | ポリカーボネート |    |