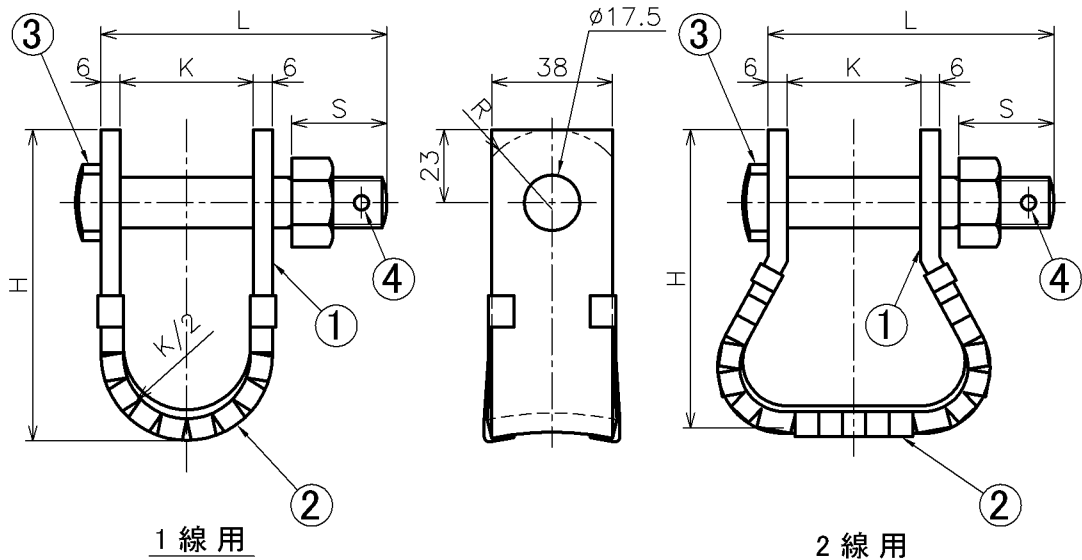


U字金具 き電線用

U-Type Suspension Fittings for Feeder

図番 SI04040000
(35001000)



1線用

2線用

(mm)

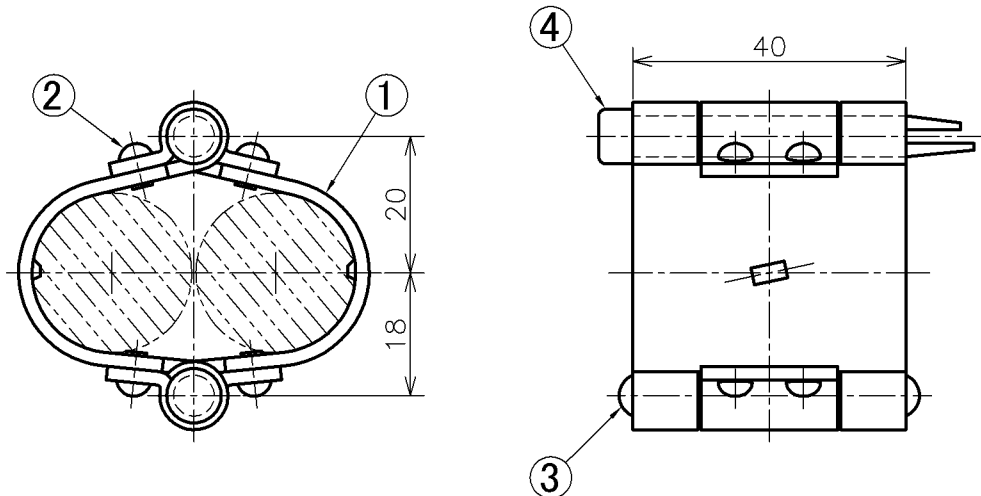
適用電線		寸法				
線種	径	K	H	R	L	S
AL 510×2	29.4	42	94	-	90	30
H 325×2	23.4	〃	〃	-	〃	〃
AL 510	29.4	〃	98	-	〃	〃
AL 325	23.4	28	75	25	70	25
AL 200	18.5	〃	〃	〃	〃	〃
H 325	23.4	〃	〃	〃	〃	〃
PH 150	16.0	〃	〃	〃	〃	〃
AL 95	12.6	18	〃	〃	65	30
H38~H125	7.8~14.5	〃	〃	〃	〃	〃
St 90	12.0	〃	〃	〃	〃	〃

品番	部品名	数量	材質	備考
1	本体	1	SS400	
2	保護カバー	1	Al1050P	t1
	保護カバー	1	C1100P	t0.5
3	コッタボルト・ナット	1 ^S	SS400	M16
4	割りピン	1	SUS304	φ4×40

均圧クリップ

Equalizing Clip for Feeder Type A, Cu325mm³

図番 SR01100000
(90141226-11)



製品重量: 0.05 kg

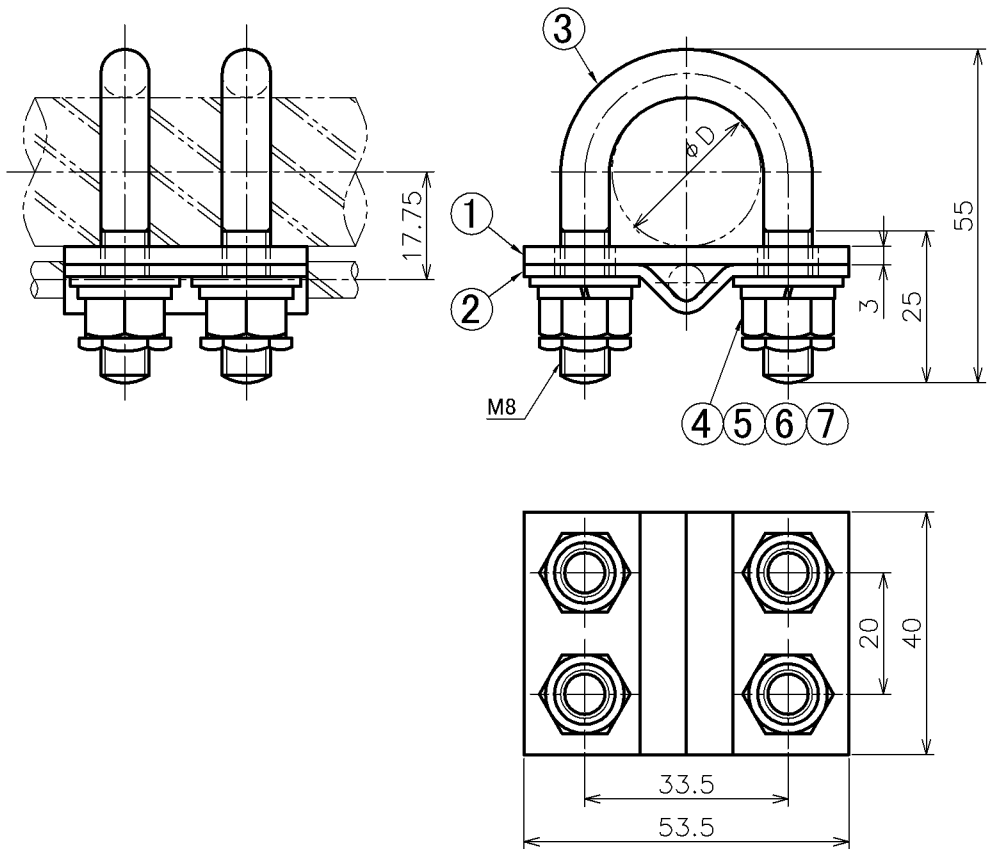
品番	部品名	数量	材質	備考
1	本体	2	C1100	t2
2	リベット	8	C1100	
3	ピン	1	C2700	
4	テーパープイン	1	C3602	

分線金具

356mm²、325mm² 1線用 リード線22mm²

Connecting Fitting for Arrester

図番 SR01360000
(90141217-1)



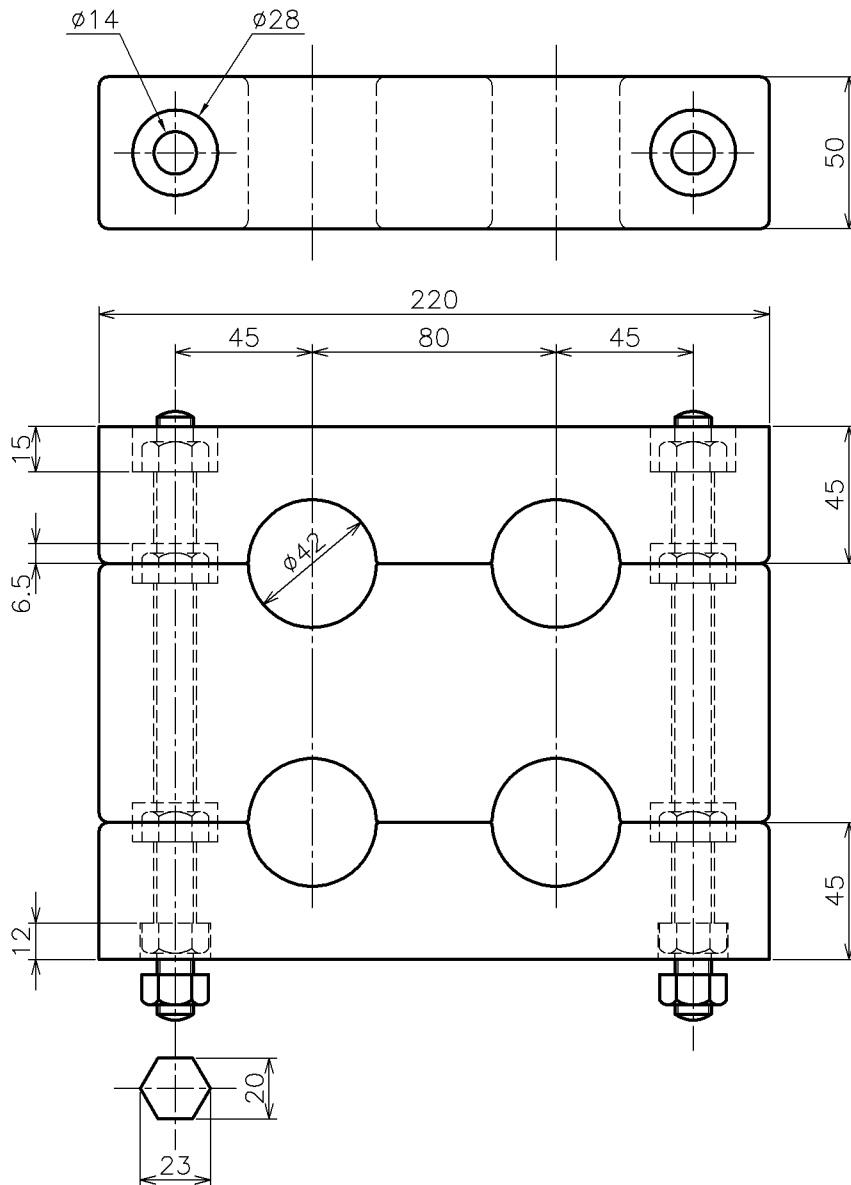
品番	部品名	数量	材質	備考
1	本体A	1	C1100P-1/4H	t3
2	本体B	1	C1100P-1/4H	t2
3	Uボルト	2	SUS304	M8
4	平座金	4	SUS304	M8
5	ばね座金	4	SUS304	M8
6	六角ナット	4	SUS304	M8
6	薄板ゆるみ止ナット	4	SUS304	M8

クリート

F-CV400mm² × 1c 屋外型

Cleat F-CV400mm² × 1c for Outdoor

図番 SR01110000
(93150113-2)



※種別・形状はお問い合わせ下さい。

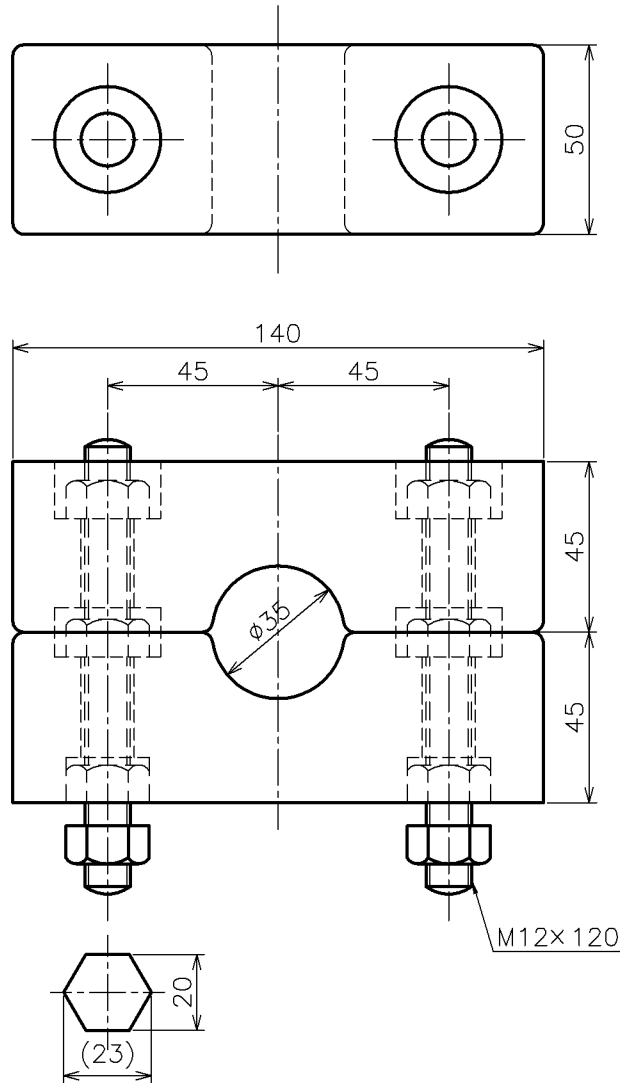
品番	部品名	数量	材質	備考
1	クリート	1 ^S	合成木材	
2	全ねじボルト	2	SS400	
3	六角ナット	10	SUS304	M12

クリート

F-CV325mm² × 1c

Cleat F-CV325mm² × 1c

図番 BL21010000



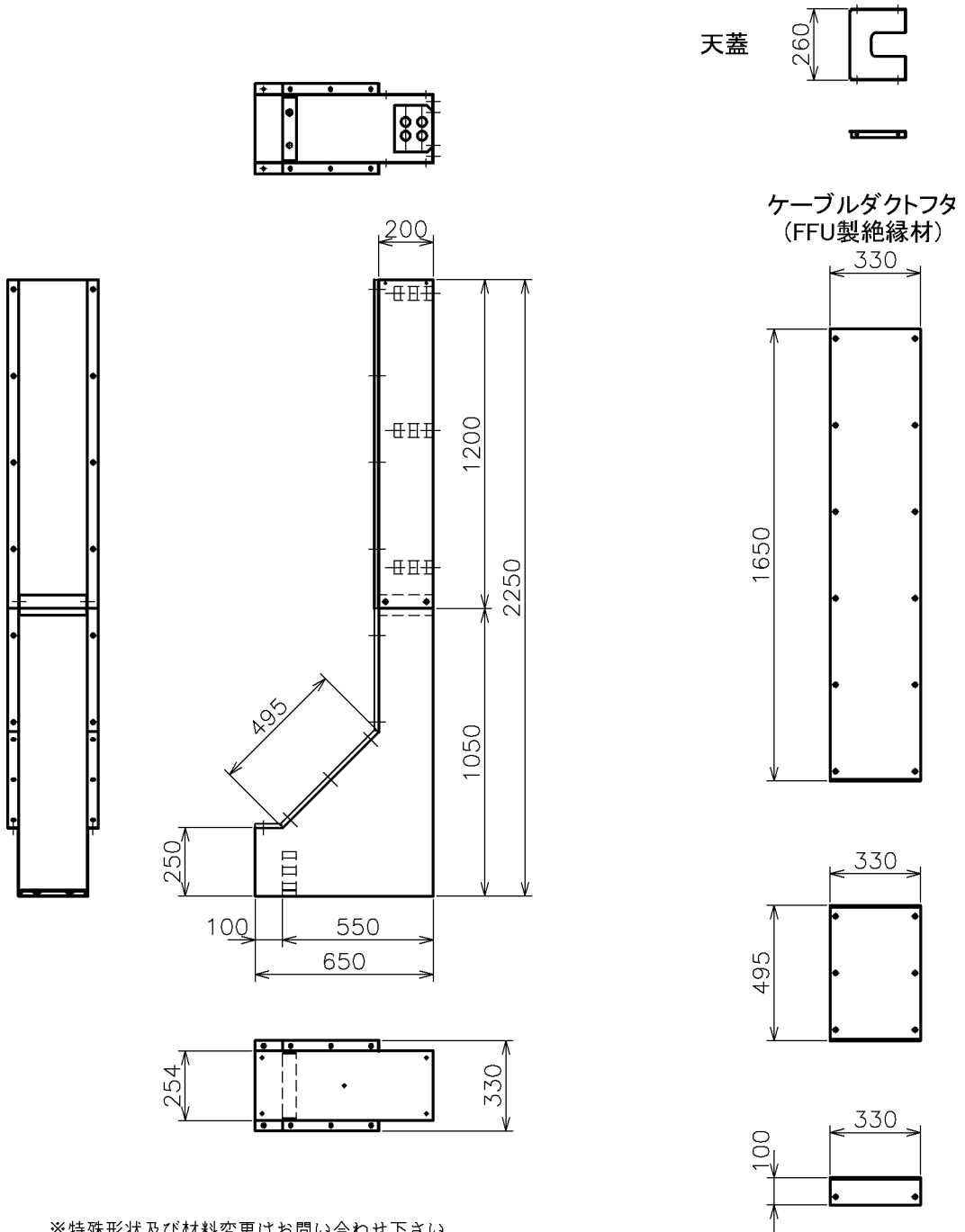
※種別・形状はお問い合わせ下さい。

品番	部品名	数量	材質	備考
1	クリート	1 ^S	合成木材	
2	全ねじボルト	2	SS400	M12 × 120
3	六角ナット	8	SUS304	M12

ケーブル保護ダクト

Protective Duct for Cable

図番 SX99130000
(93090123-1)



品番	部品名	数量	材質	備考
1	本体	1 ^S	SUS304	