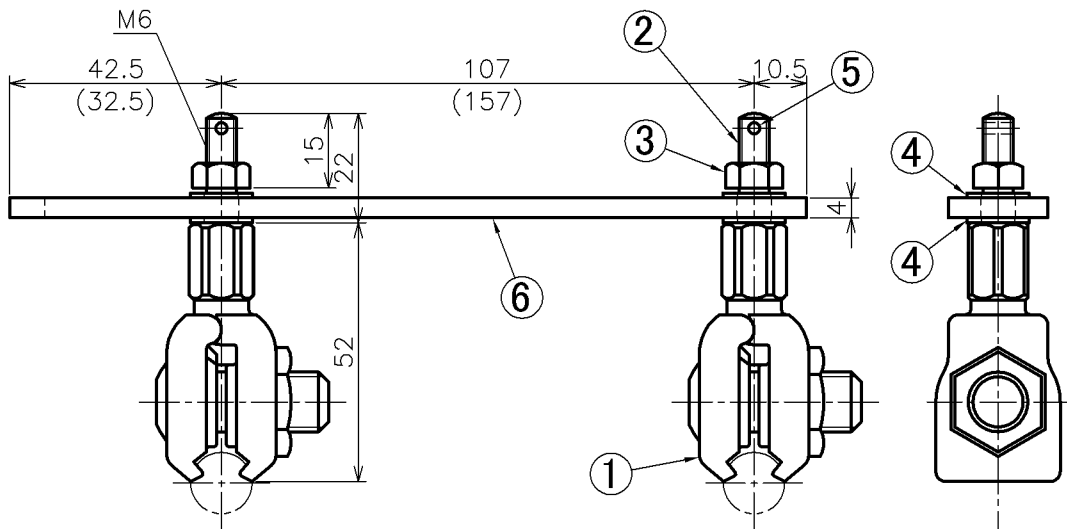
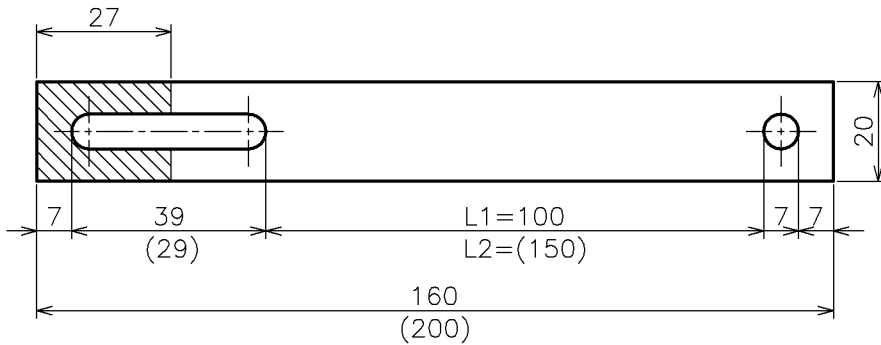


セパレータ M形

Separator Type M

図番 SX03030000
(291003)



※ ()内寸法はL2=150のとき

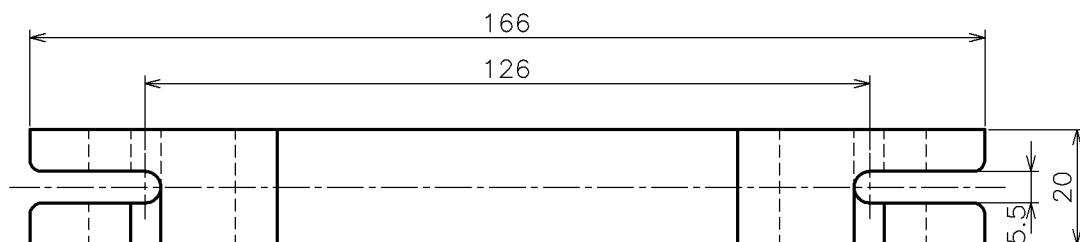
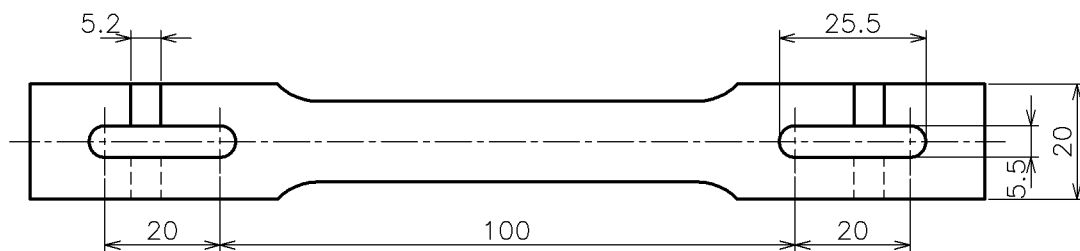
製品重量: 0.34 kg

品番	部品名	数量	材質	備考
1	H形イヤー	2 ^S	CAC702、他	
2	取付棒	2	C5191	
3	六角ナット	2	SUS304	M6
4	座金	4	SUS304	M6
5	割りピン	4	SUS304	φ2×20
6	絶縁体	1	EL-GEM	

セパレータ ワンタッチ形

Separator Type One-touch Operation

図番 SX03010000
(290001)



製品質量:0.08 kg

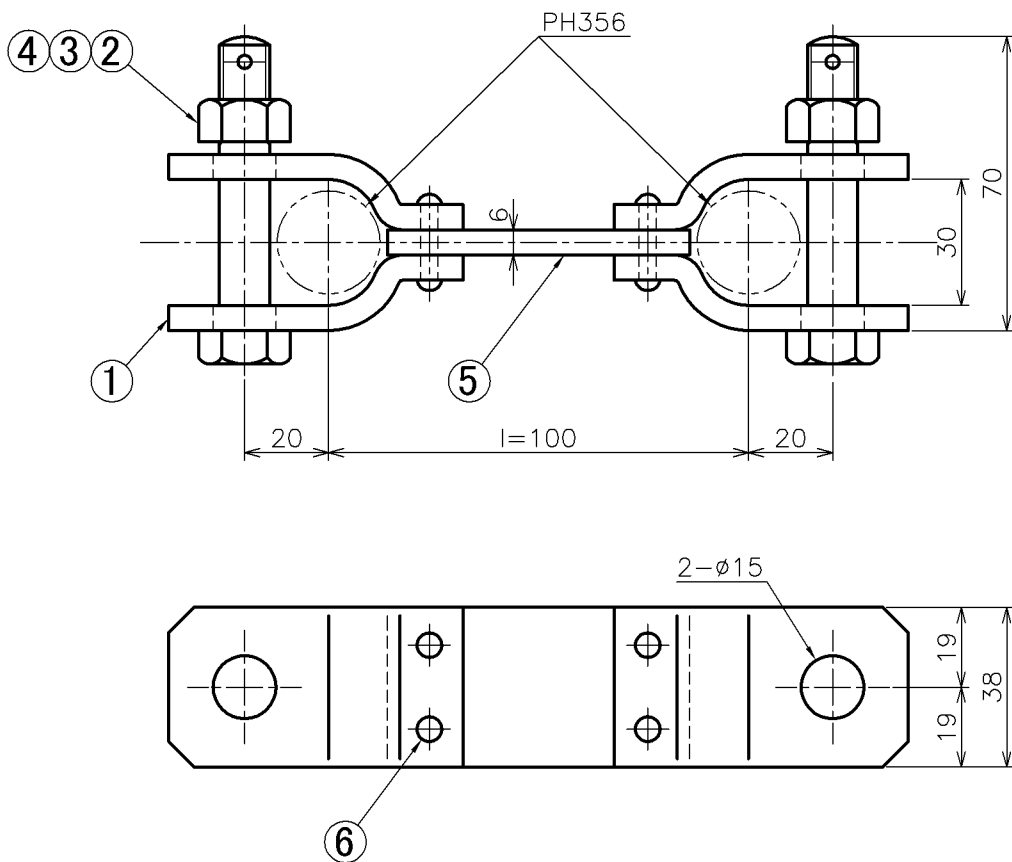
品番	部品名	数量	材質	備考
1	セパレータ	1	硬質塩化ビニル	

セパレータ

PH356用 L=100

Separator for Feeder

図番 SR01230000
(90160503-2)



品番	部品名	数量	材質	備考
1	本体	4	SS400	FB32×6
2	六角コッターボルト	1	SS400	M12×70×25
3	ナット	2	SS400	M12
4	割ピン	2	SUS304	$\phi 3.2 \times 32$
5	連結材	1	FRP	t6
6	丸リベット	4	SUS304	$\phi 4 \times 22$

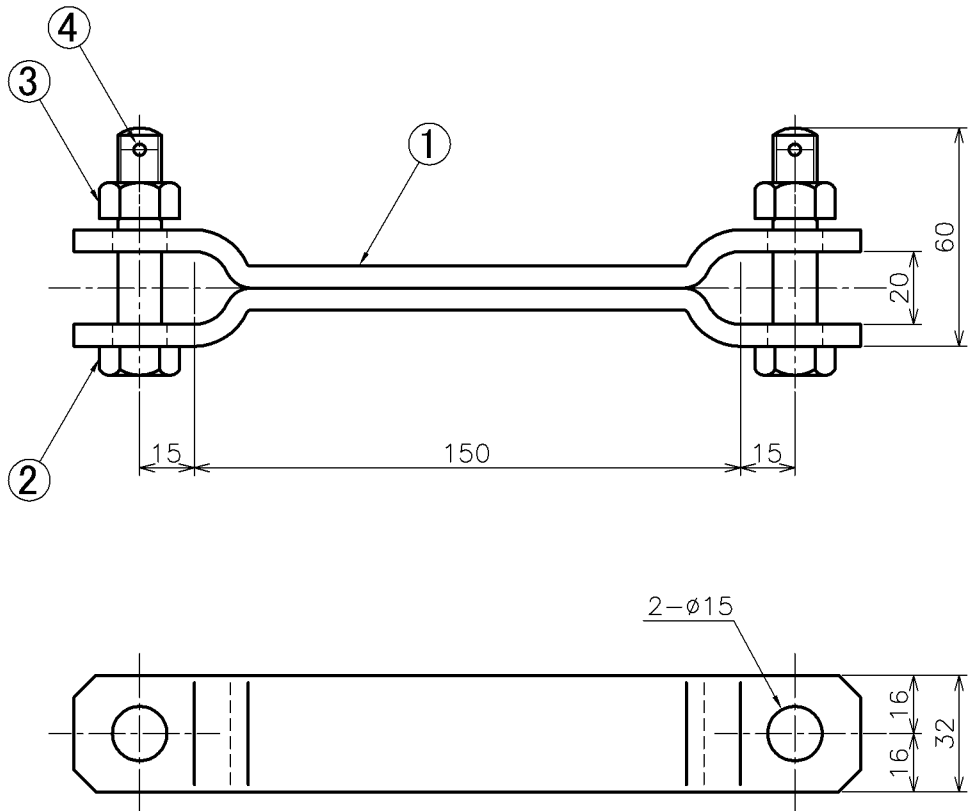
セパレータ

碍子用 L=150

Separator for Insulator

図番 SR01240000

(90150408-18)



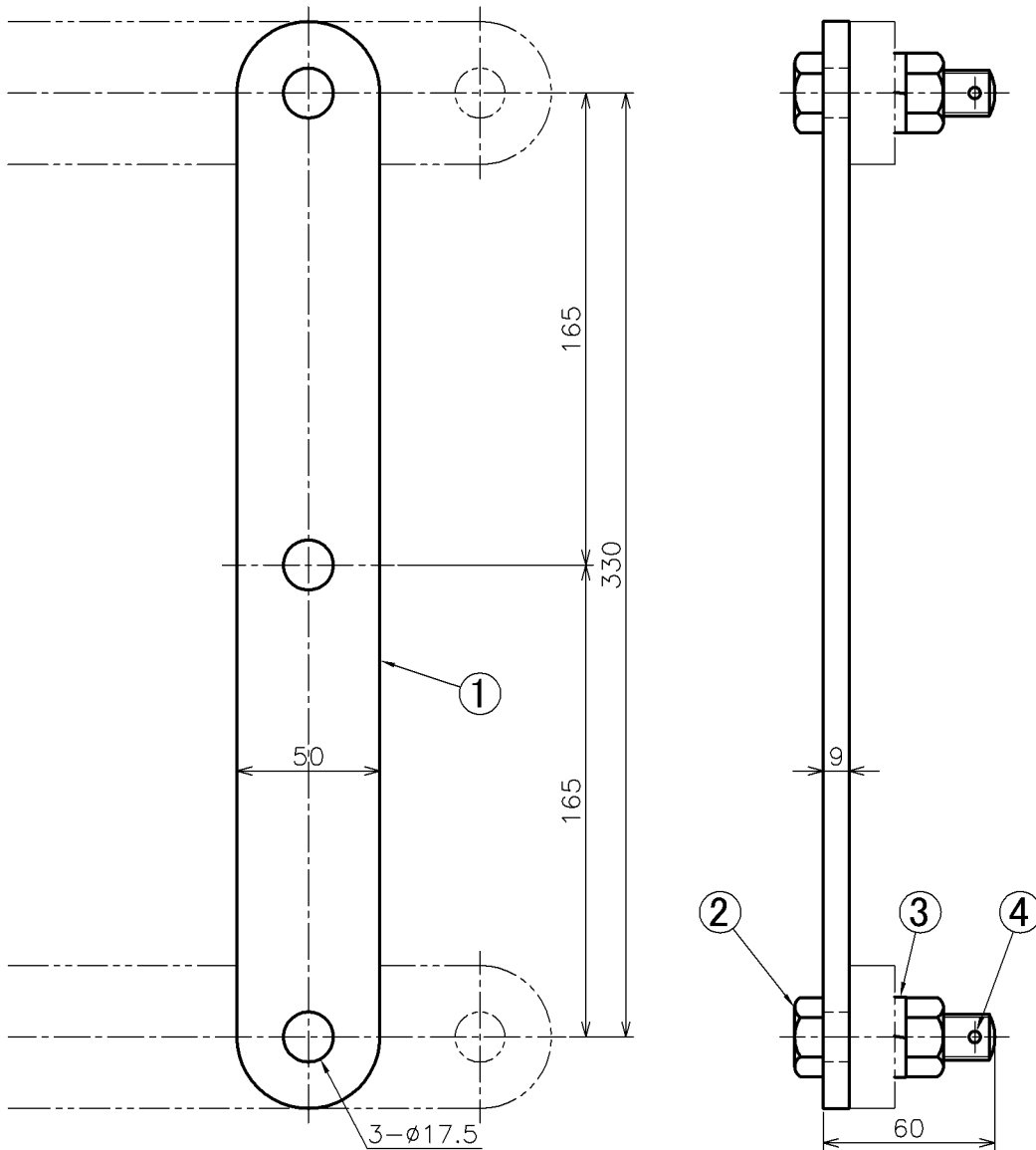
品番	部品名	数量	材質	備考
1	本体	1	SS400	FB32×6
2	六角コッターボルト	2	SS400	M12×60×25
3	ナット	2	SS400	M12
4	割ピン	2	SUS304	φ3.2×32

セパレータ

地絡導線配線用

Separator for Protective Wire Wiring

図番 SX03040000



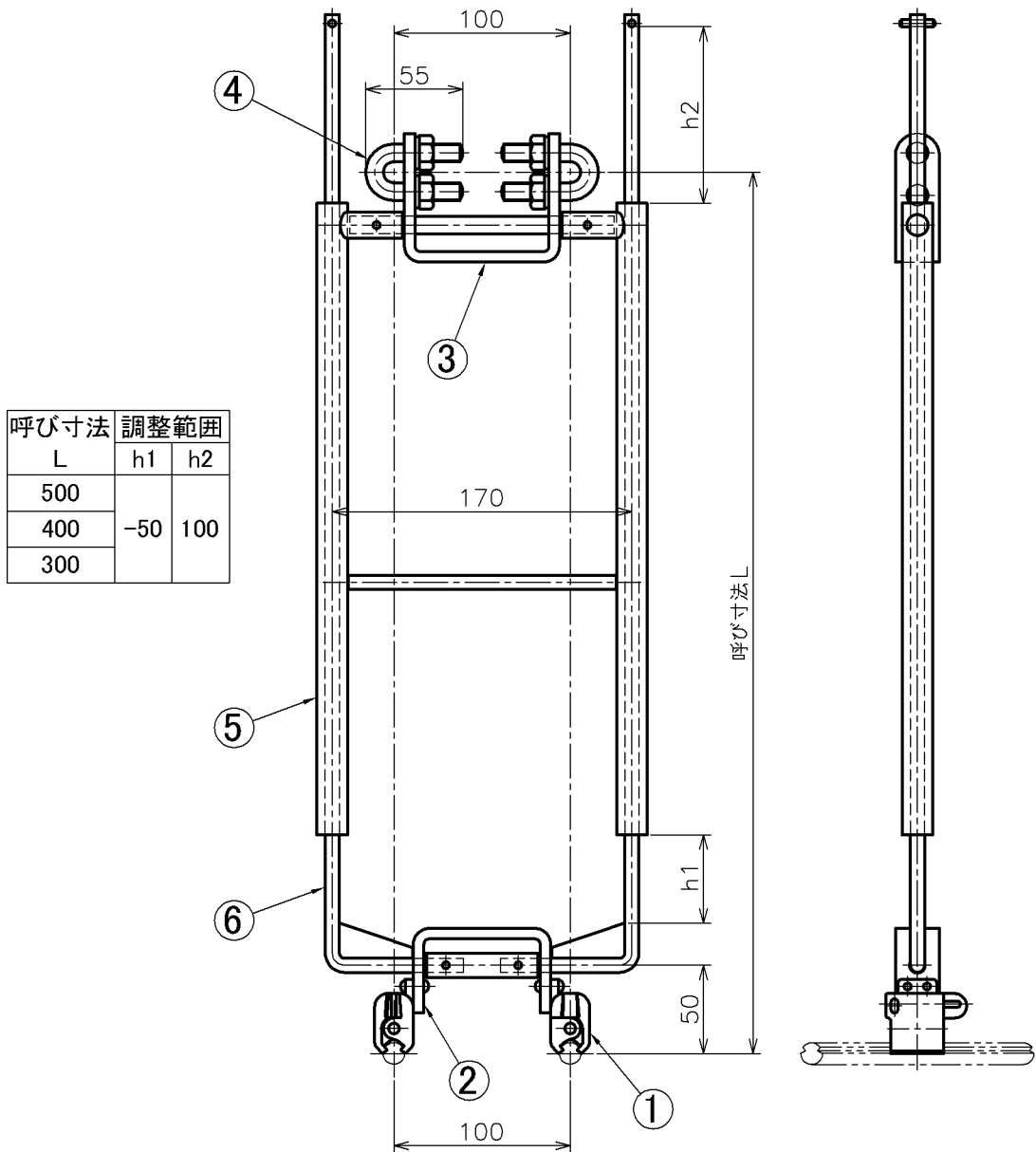
製品重量: 1.58 kg

品番	部品名	数量	材質	備考
1	セパレータ本体	1	SS400	FB50×9
2	六角ボルト・ナット	1 ^S	SS400	M16×60
3	ばね座金	1	SUS304	
4	割ピン	1	SUS304	φ4×40

安定金具 TS用

Catenary Stabilizer for Twin Simple

図番 SX02010000
(280001)



呼び寸法 L	調整範囲	
	h1	h2
500		
400	-50	100
300		

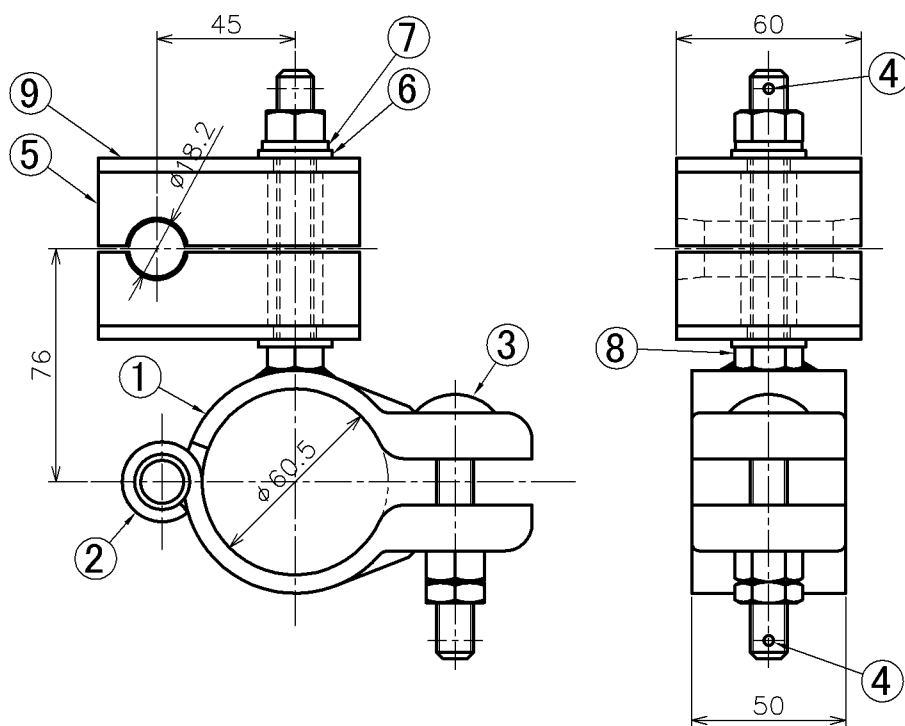
品番	部品名	数量	材質	備考
1	イヤー	2 ^S	CAC702、他	
2	イヤー接続板	1	SS400	
3	メッセン取付板	1	SS400	
4	Uボルト・ナット・ばね座金	2 ^S	SS400・SUS304	
5	スライドパイプ	2	SGP	
6	スライド棒	2	SS400	

ブランチ線支持金具

可動ブラケット用

Branch Line Support Fitting for Hinged Cantilever

図番 SR01370000
(90150107-59)



品番	部品名	数量	材質	備考
1	バンド	1 ^S	SS400	
2	ピン	1	SS400	
3	角根丸頭ボルト・ナット	1 ^S	SUS304	M12×80
4	割ピン	2	SUS304	φ3.2×32
5	クランプ	2	ナイロン6	黒
6	平座金	2	SUS304	M12
7	ばね座金	1	SUS304	M12
8	六角ボルト・ナット	1 ^S	SS400	M12×90×30
9	押え板	2	SS400	t4.5

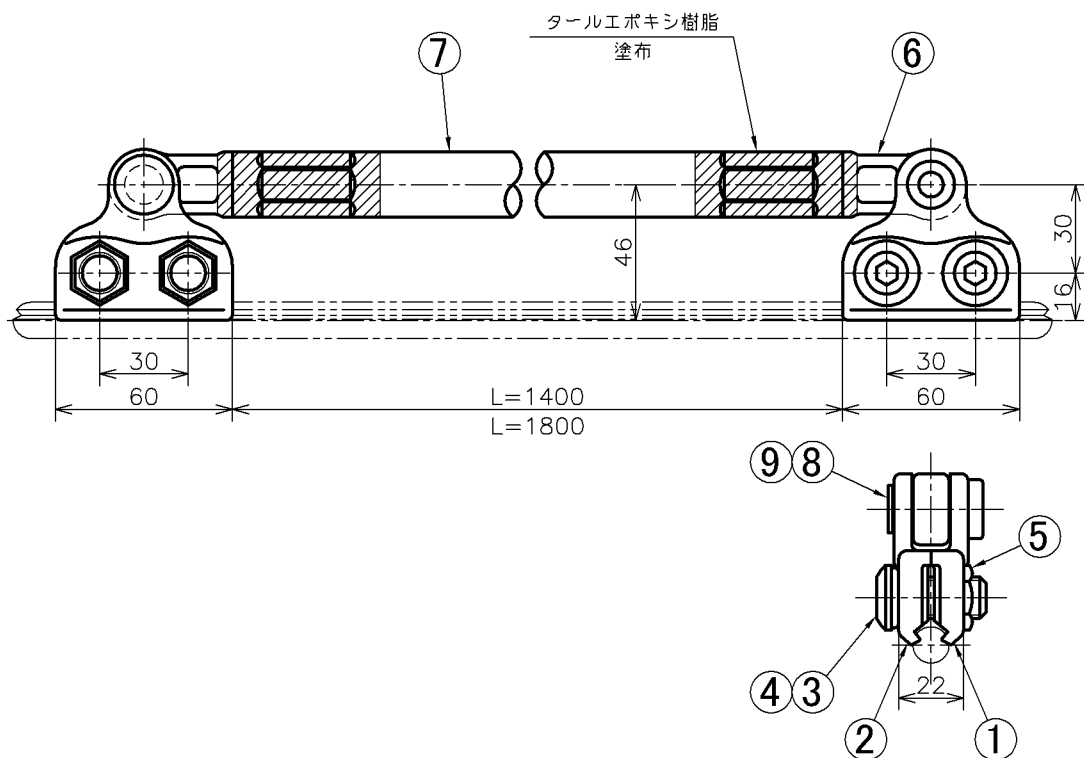
交差金具

L=1400mm、1800mm

Cross Clamp

図番 SR01120000

(300004-1)

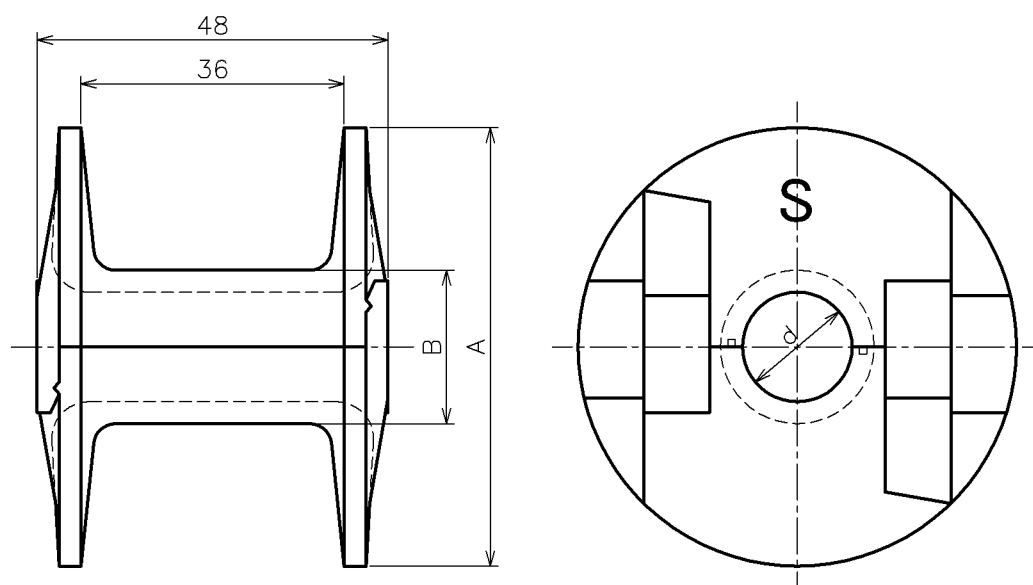


品番	部品名	数量	材質	備考
1	イヤーA片	2	C6191	
2	イヤーB片	2	C6191	
3	袋ねじ	6	SUS304 or XM7	
4	TTばね座金	6	SUS304	
5	薄板ゆるみ止ナット	6	SUS304	
6	イヤー金具	2	C6191	
7	パイプ	1	A5052TD-H34	φ22×t3
8	リベット	2	C5191B-1/2H	
9	保護チューブ	2	テフロン	

ちょう架線保護カバー S形

Catenary Wire Protector Type S

図番 SC01010000
(310005)



(mm)

適用電線	d	A	B
60~100mm ²	15	60	21
135~200mm ²	20	64	26
325mm ²	28	70	34

※ 色は黒、黄、緑、白、空色、オレンジ、ピンク

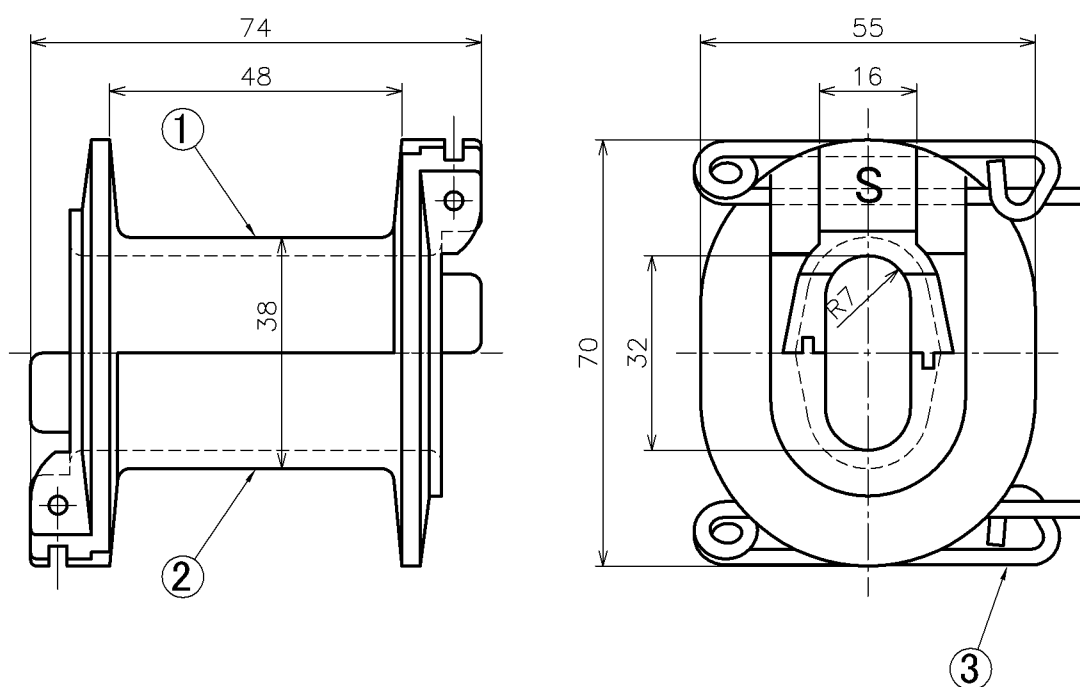
製品重量: 0.06 kg

品番	部品名	数量	材質	備考
1	本体	1 ^S	ポリカーボネート	

ちょう架線保護カバー 楕円S形 90~100mm^φ用

Catenary Wire Protector Type Ellipse-S for 90~100mm^φ

図番 SC02010000
(310015)



※注) 色は黒、黄、緑

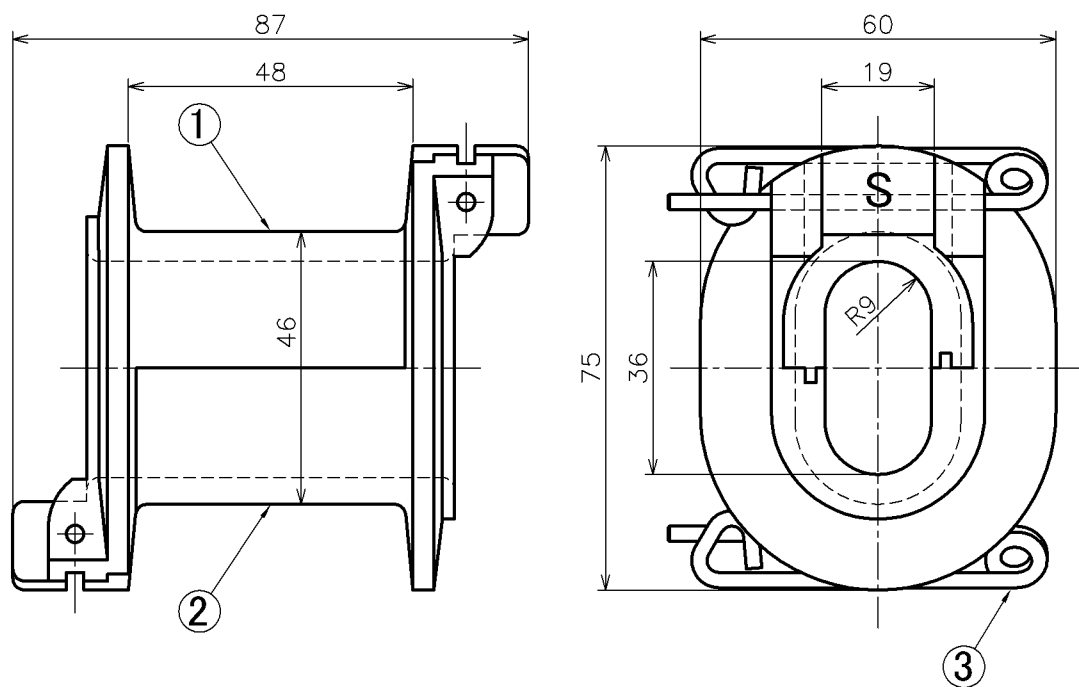
製品重量: 0.09 kg

品番	部品名	数量	材質	備考
1	本体A片	1	ポリカーボネート	
2	本体B片	1	ポリカーボネート	
3	カバー用ピン	2	SUS304	

ちょう架線保護カバー 楕円S形 135~150mm用

Catenary Wire Protector Type Ellipse-S for 135~150mm

図番 SC02020000
(310014)



※色は黒、黄、緑

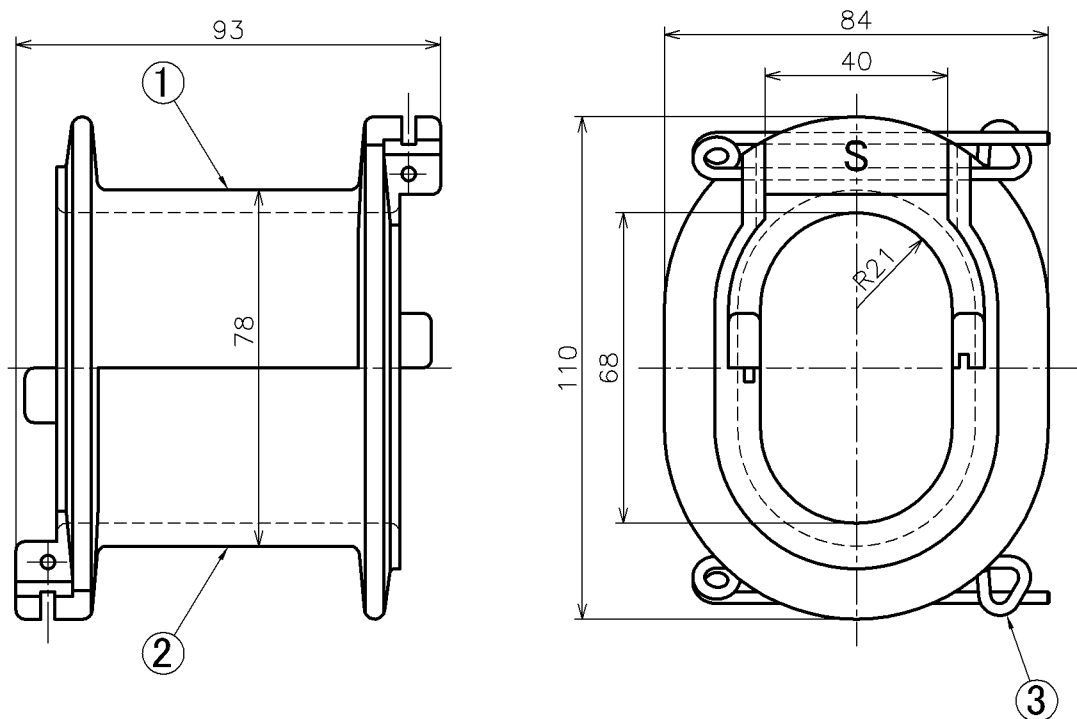
製品重量:0.12 kg

品番	部品名	数量	材質	備考
1	本体A片	1	ポリカーボネート	
2	本体B片	1	ポリカーボネート	
3	カバー用ピン	2	SUS304	

ちょう架線保護カバー 楕円S形 730~1050mm用

Catenary Wire Protector Type Ellipse-S for 730~1050mm

図番 SC02050000
(310013)



※注) 色は黒、黄

製品重量: 0.20 kg

品番	部品名	数量	材質	備考
1	本体A片	1	ポリカーボネート	
2	本体B片	1	ポリカーボネート	
3	カバー用ピン	2	SUS304	

ちょう架線保護カバー

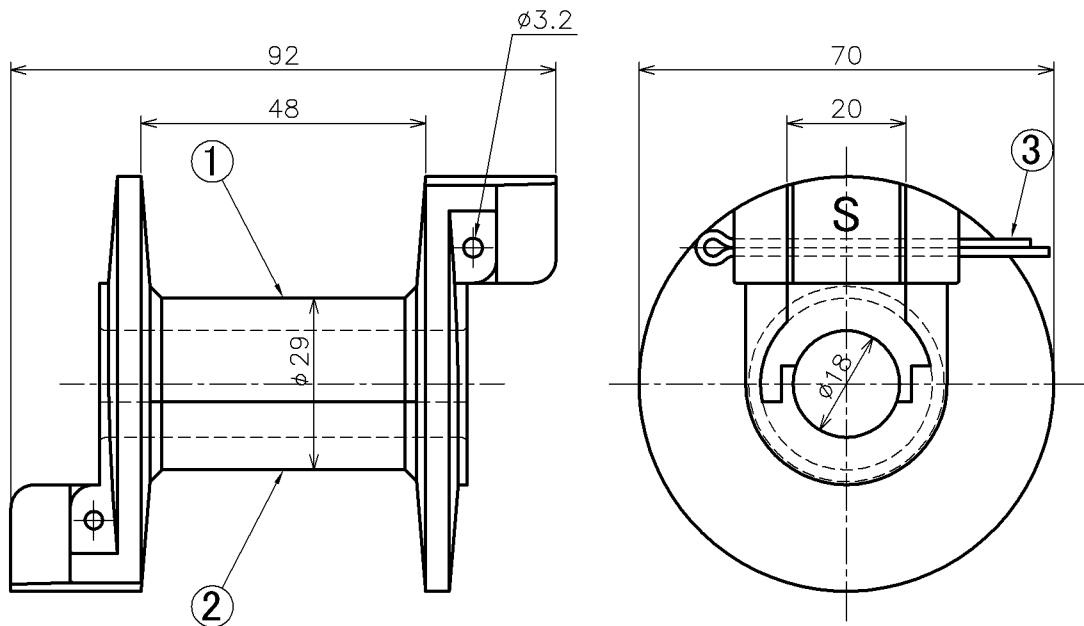
新幹線用 St135、PH150mm²

Catenary Wire Protector

図番 SC03010000

for High-speed rail "Shinkansen" St135, 150mm²

(310017)



※色は黒、白、黄

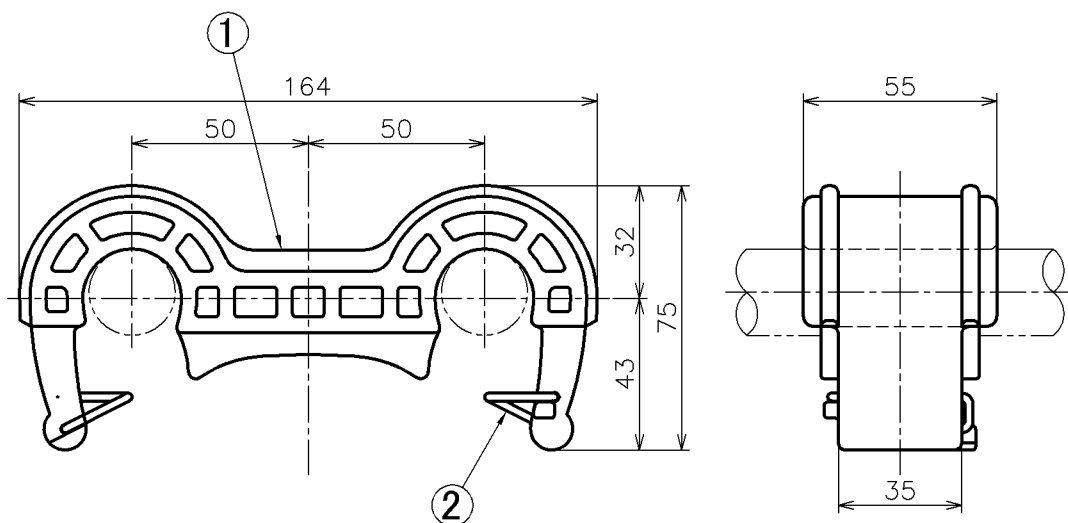
製品重量:0.10 kg

品番	部品名	数量	材質	備考
1	本体A片	1	ナイロン6	
2	本体B片	1	ナイロン6	
3	割リピン	2	SUS304	

ハンガカバー ブリティッシュ形 PH356mm² × 2線用

Insulated Hanger(2Line) Brevity Type PH356mm² × 2

図番 SR01300000
(90150107-52)



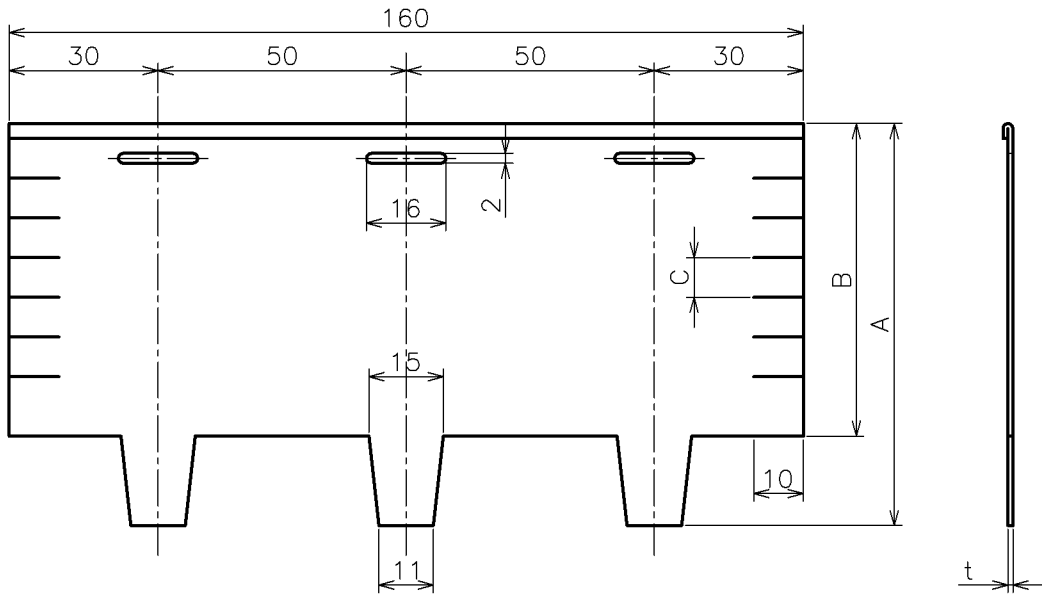
製品重量: 0.30 kg

品番	部品名	数量	材質	備考
1	カバー本体	1	POM	
2	ばね	2	C5191	

保護カバー より線用

Wire Protector for Stranded Wire

図番 SC1107M000
(31100700)



線種別 記号 (mm ²)	硬銅より線					硬アルミより線		
	40	100	200	250	325	200	300	510
A	43.5	63	85	90	100	85	95	117
B	33.5	44.5	66.5	71.5	81.5	66.5	76.5	98.5
C	3.5	8.5	8.5	8.5	8.5	8.5	8.5	8.5
t	0.5					1.0		

品番	部品名	数量	材質	備考
1	保護カバー	1	C1100	硬銅より線用
	保護カバー	1	A1050	硬アルミより線用