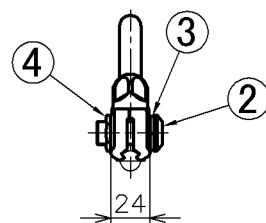
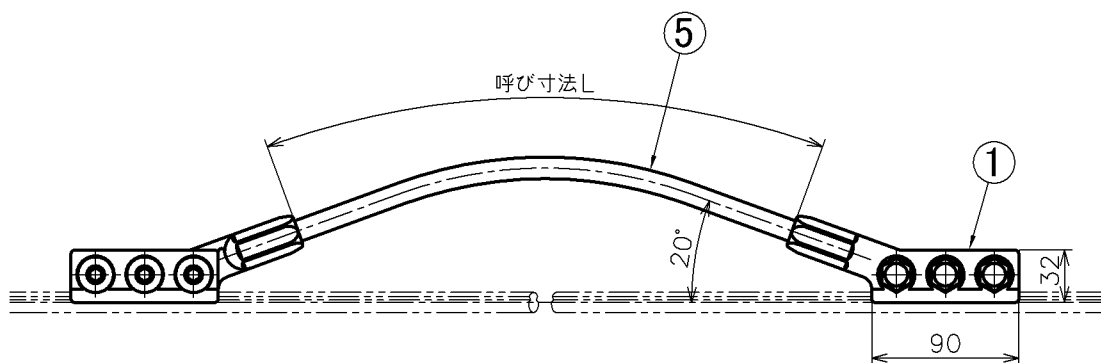


フィードイヤー (袋ねじ) 交差用

Feeder Ear for Crossing, Socket Head Cap Screw

図番 SF11020000
(270002)



標準呼び寸法L	用途(参考)
300	ツインシンプルトロリ線間
600	バランスの無い箇所
800	
1000	バランス取付箇所
1200	スプリング付で使用する

L=800 参考重量: 1.96 kg

品番	部品名	数量	材質	備考
1	イヤー	2 ^S	C1100	
2	袋ねじ	6	SUSXM7	M14 × 32 × 24
3	T.Tばね座金	6	SUS304	M14
4	薄板ゆるみ止ナット	6	SUS304	M14
5	導線	1	電気用軟銅線	100mm ² (91/1.2)

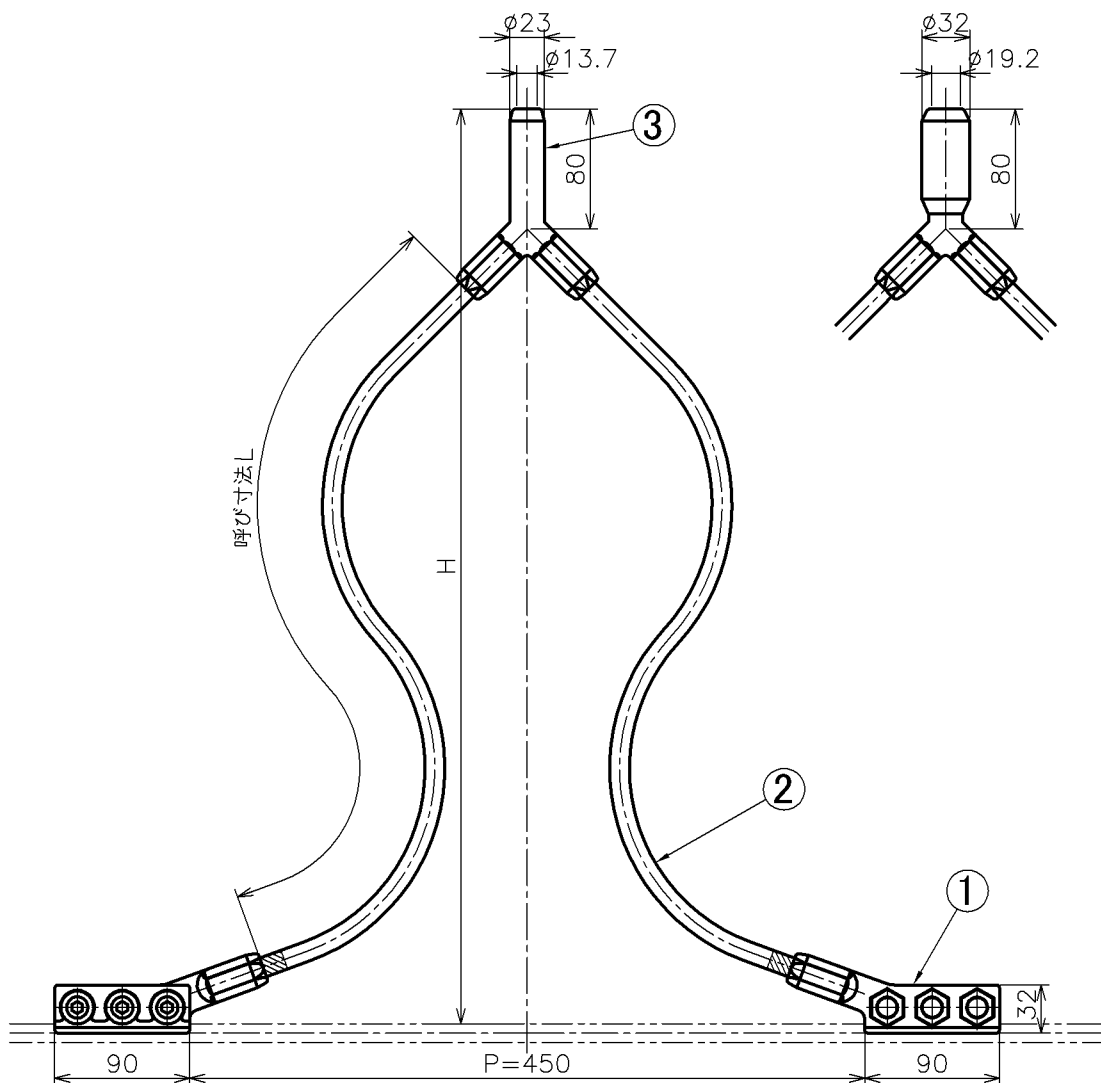
フィードイヤー (袋ねじ) き電分岐用

Feeder Ear for Feeding Branch, Socket Head Cap Screw

図番 SF11050000
(271002)

ブランチ線 Cu100mm²

ブランチ線 Cu200mm²



H=610 100:100:100 参考重量: 2.78 kg

品番	部品名	数量	材質	備考
1	イヤー	2 ^S	C1100、他	
2	導線	2	電気用軟銅線	100mm ² (91/1.2)
3	分岐接続管(Y形)	1	CAC	100:100:100
				200:100:100

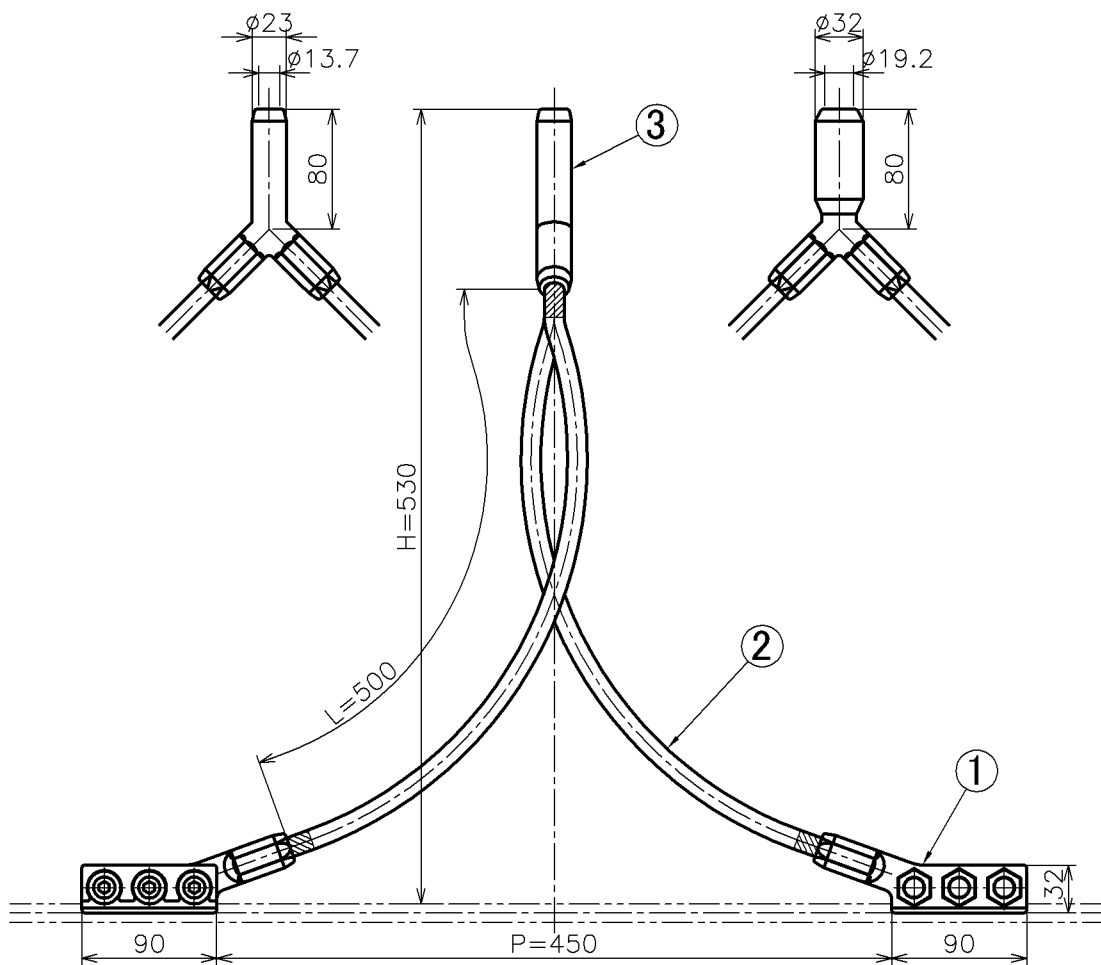
フィードイヤー (袋ねじ) き電分岐用 捻回形

Feeder Ear for Feeding Branch Twisting Type,
Socket Head Cap Screw

図番 SF11130000
(271010)

ブランチ線 Cu100mm²

ブランチ線 Cu200mm²



100:100:100 参考重量: 2.67 kg

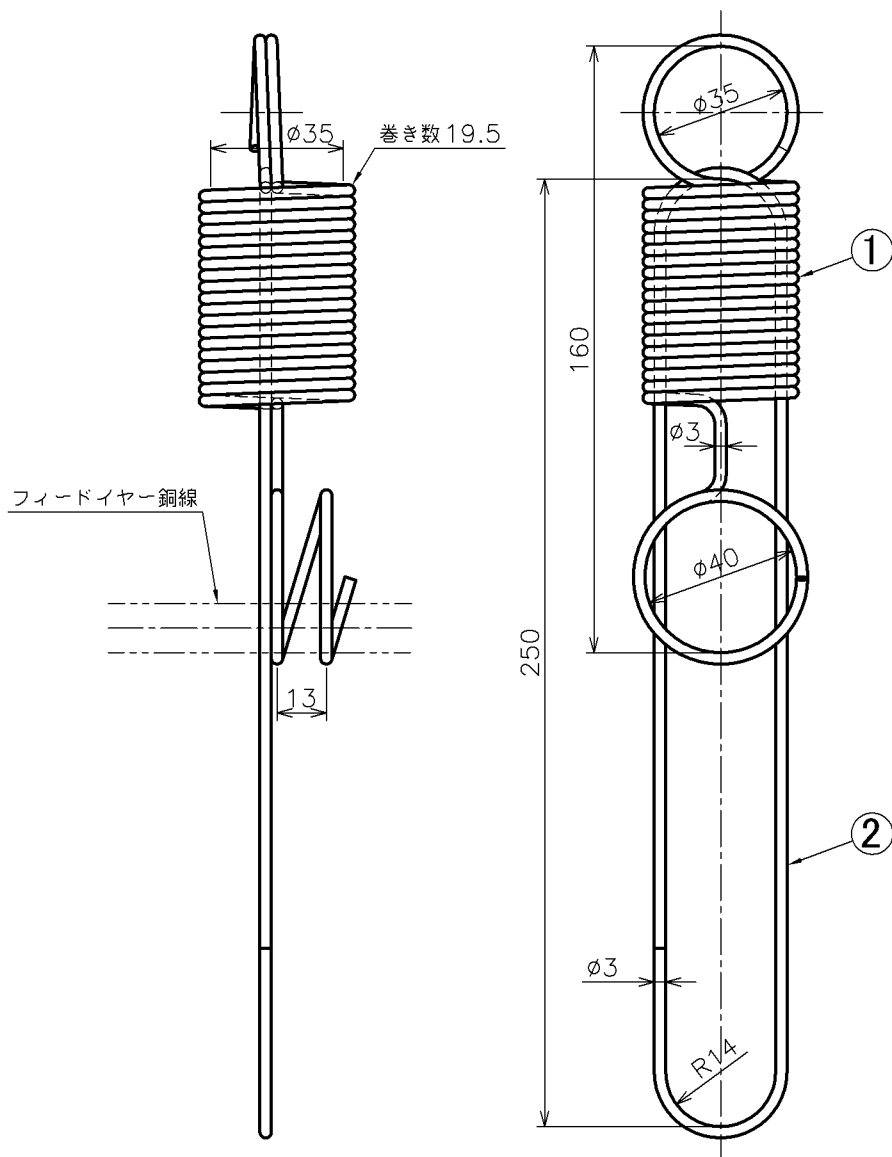
品番	部品名	数量	材質	備考
1	イヤー	2 ^S	C1100、他	
2	導線	2	電気用軟銅線	100mm ² (91/1.2)
3	分岐接続管(Y形)	1	CAC	100:100:100
				200:100:100

スプリング

フィードイヤー用

Spring for Feeder Ear

図番 SF11120000
(27000401)



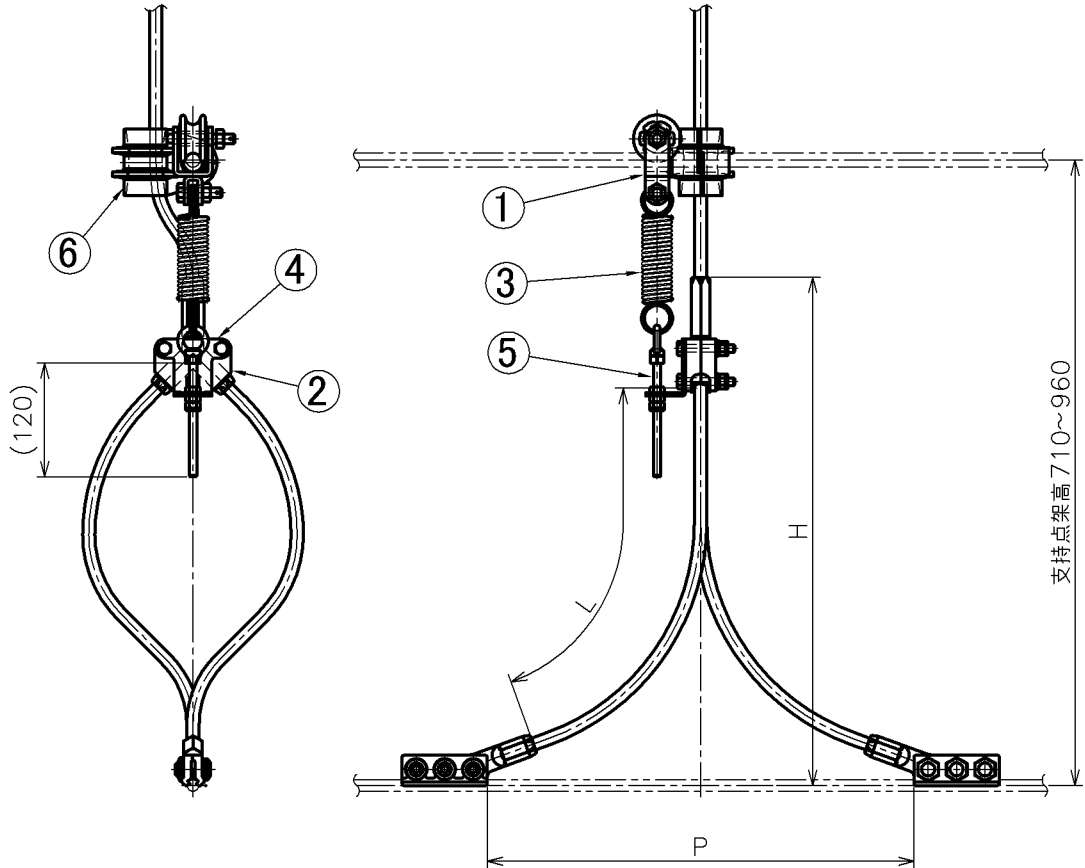
製品重量: 0.22 kg

品番	部品名	数量	材質	備考
1	スプリング	1	C5212	φ3
2	ストッパー	1	C5212	φ3

き電分岐吊金具 捻回形

Suspension Fitting for Feeder Branch Twisting Type

図番 SF11100000
(271006)



(mm)

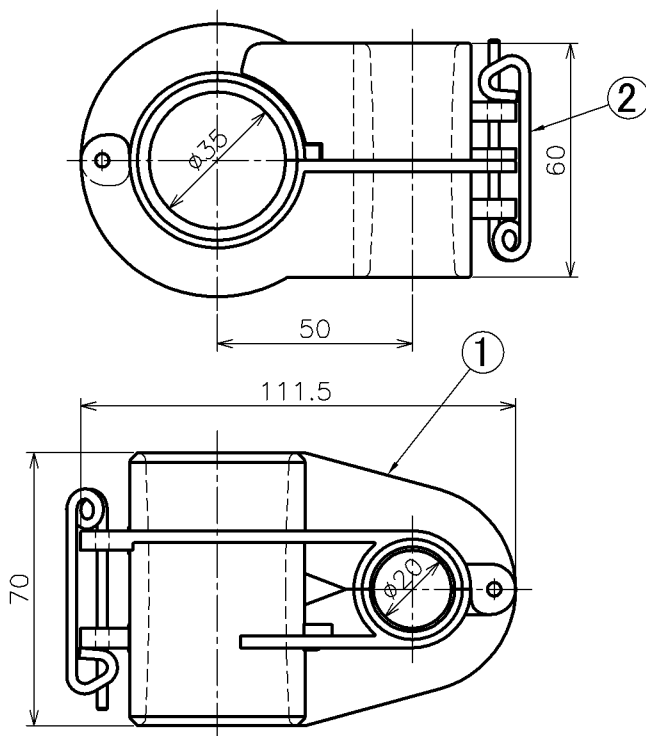
架高	L	P	H
960	600	550	610
710	500	450	530

品番	部品名	数量	材質	備考
1	ちょう架線支持滑車	1 ^S	ナイロン6、他	
2	Yスリーブ支持金具	1 ^S	ポリカーボネート、他	
3	スプリング	1	SUS304	
4	L座金	1	SUS304	
5	調整ねじ・ナット	1 ^S	SUS304	M8
6	分岐セパレータ	1	ナイロン6	

き電分岐セパレータ

Separator for Feeder Branch

図番 SR01080000
(90190626-1)



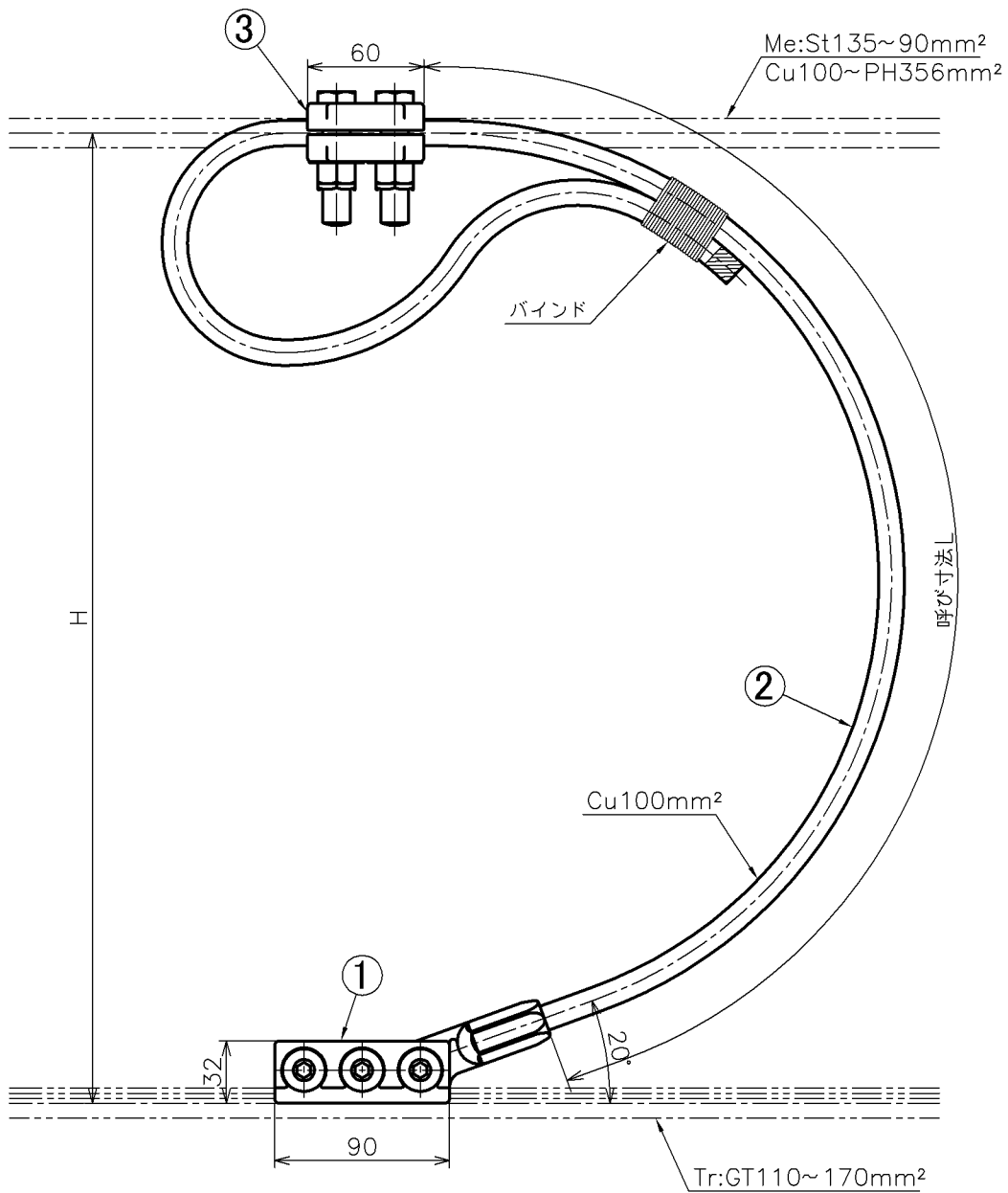
製品重量: 0.12 kg

品番	部品名	数量	材質	備考
1	セパレータ	2	ナイロン6	
2	抜け止めピン	2	SUS304	

コネクタ金具 袋ねじ1号

Connector No.1, Socket Head Cap Screw

図番 SF01120000
(251012)

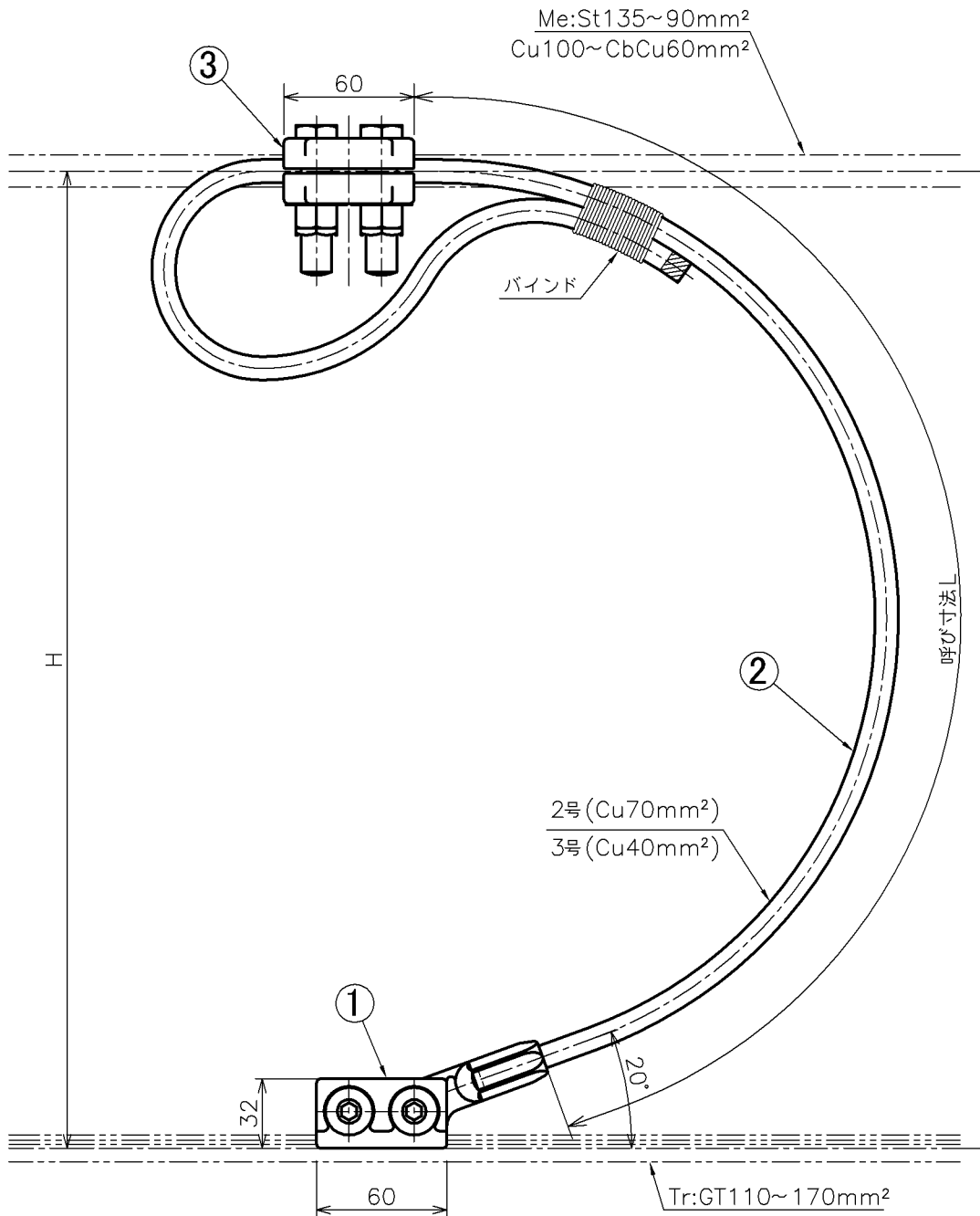


品番	部品名	数量	材質	備考
1	イヤー	1 ^S	C1100、他	
2	導線	1	電気用軟銅線	100mm ² (91/1.2)
3	コネクタクランプ(2B)	1 ^S	S15C又はC1100他	

コネクタ金具 (袋ねじ)2号、3号

Connector No.2 and No.3, Socket Head Cap Screw

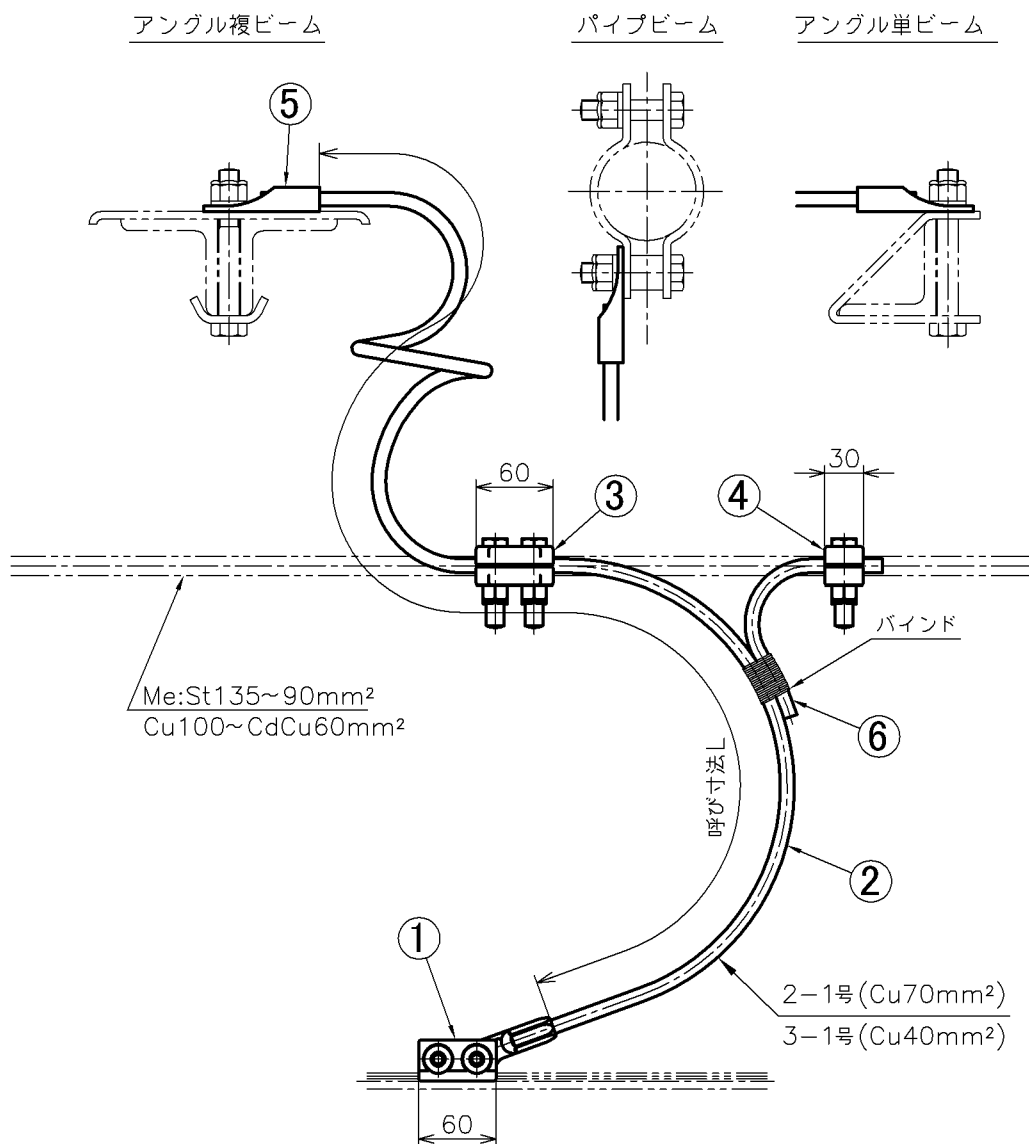
図番 SF01120000
(251012)



品番	部品名	数量	材質	備考
1	イヤー	1 ^S	C1100、他	
2	導線	1	電気用軟銅線	2号 70mm ² (61/1.2) 3号 40mm ² (37/1.2)
3	コネクタクランプ (2B)	1 ^S	S15C又はC1100他	

コネクタ金具 (袋ねじ)2-1号、3-1号(B-M-T)

Connector No.2-1 and No.3-1 (B-M-T), 図番 SF01100000
Socket Head Cap Screw (256003)



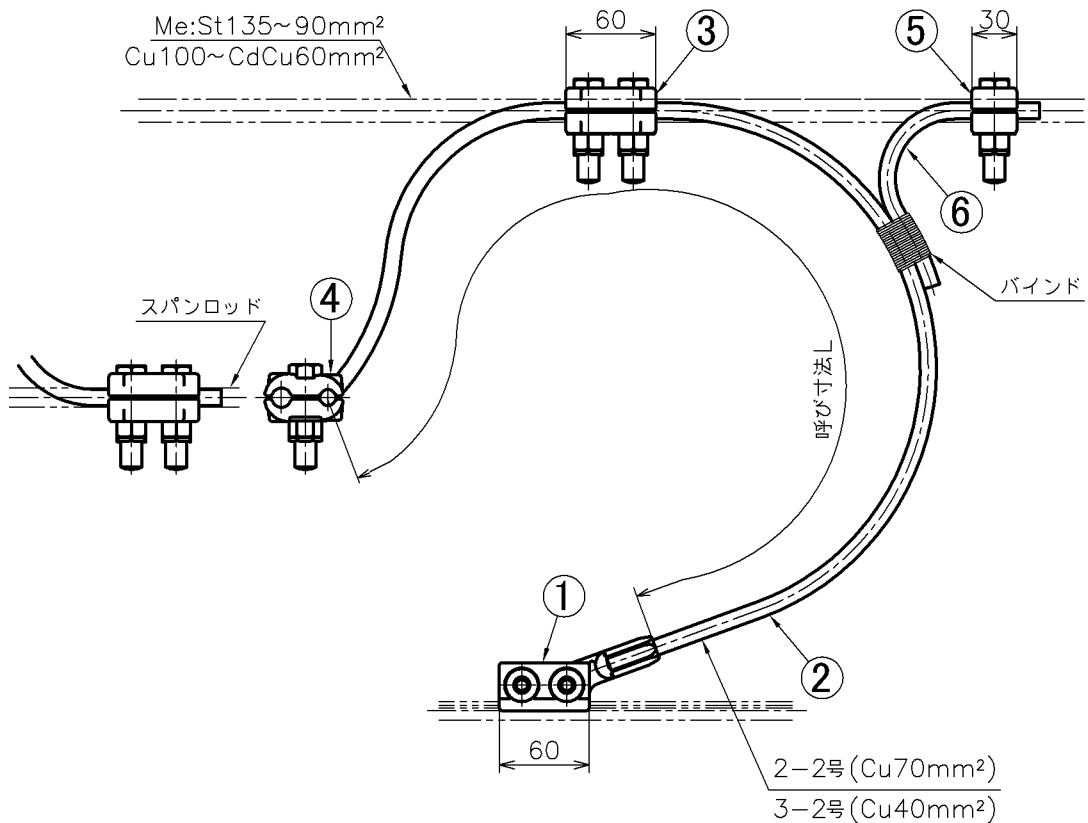
品番	部品名	数量	材質	備考
1	イヤー	1 ^S	C1100、他	
2	導線	1	電気用軟銅線	
3	コネクタランプ(2B)	1 ^S	S15C又はC1100、他	
4	コネクタランプ(1B)	1 ^S	S15C又はC1100、他	
5	端子金具	1	C1100	
6	補助導線	1	電気用軟銅線	Cu40mm ²

コネクタ金具

(袋ねじ)2-2号、3-2号

Connector No.2-2 and No.3-2, Socket Head Cap Screw

図番 SF01230000
(250004)

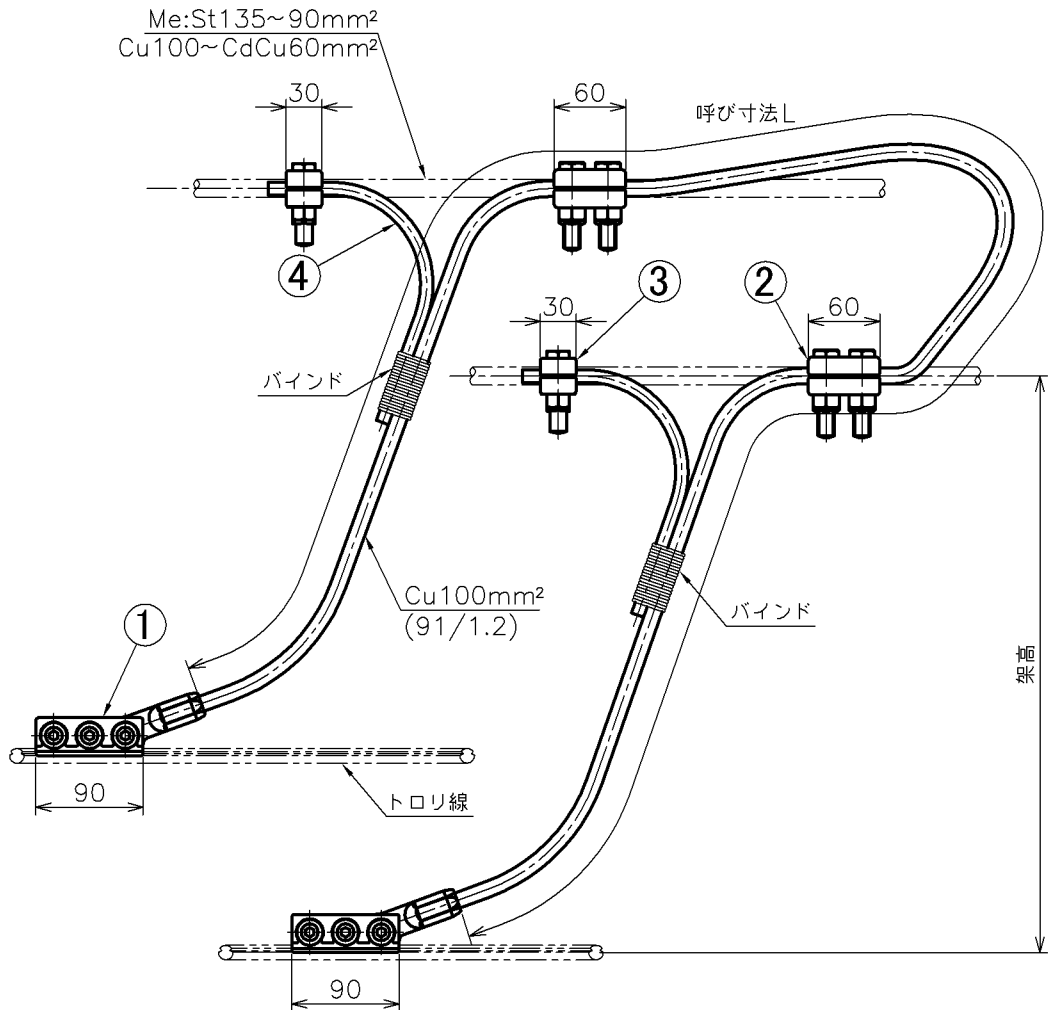


品番	部品名	数量	材質	備考
1	イヤー	1 ^S	C1100、他	
2	導線	1	電気軟銅線	
3	コネクタランプ (2B)	1 ^S	S15C又はC1100、他	
4	コネクタランプ (2B)	1 ^S	S15C又はC1100、他	
5	コネクタランプ (1B)	1 ^S	S15C又はC1100、他	
6	補助導線	1	電気軟銅線	

コネクタ金具 (袋ねじ)TMMT

Connector TMMT, Socket Head Cap Screw

図番 SF11010000
(270001)

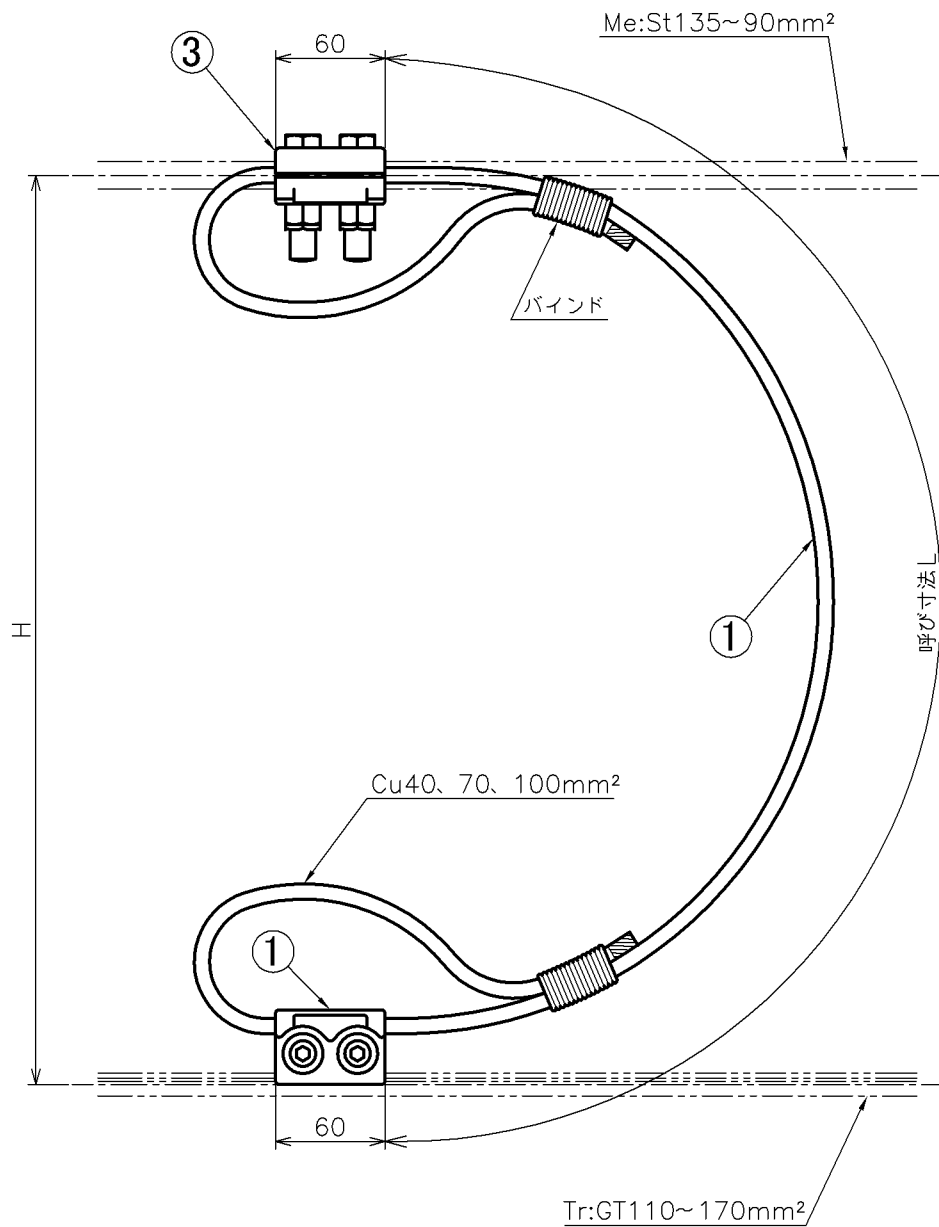


品番	部品名	数量	材質	備考
1	コネクタ金具	1 ^S	C1100、他	
2	コネクタクランプ(2B)	2 ^S	S15C他/C1100他	
3	コネクタクランプ(1B)	2 ^S	S15C他/C1100他	
4	補助導線	2	電気軟銅線	Cu40mm ²

コネクタ金具 クランパイヤー方式

Connector with Clamp Ear

図番 SF0118M000
(253010)

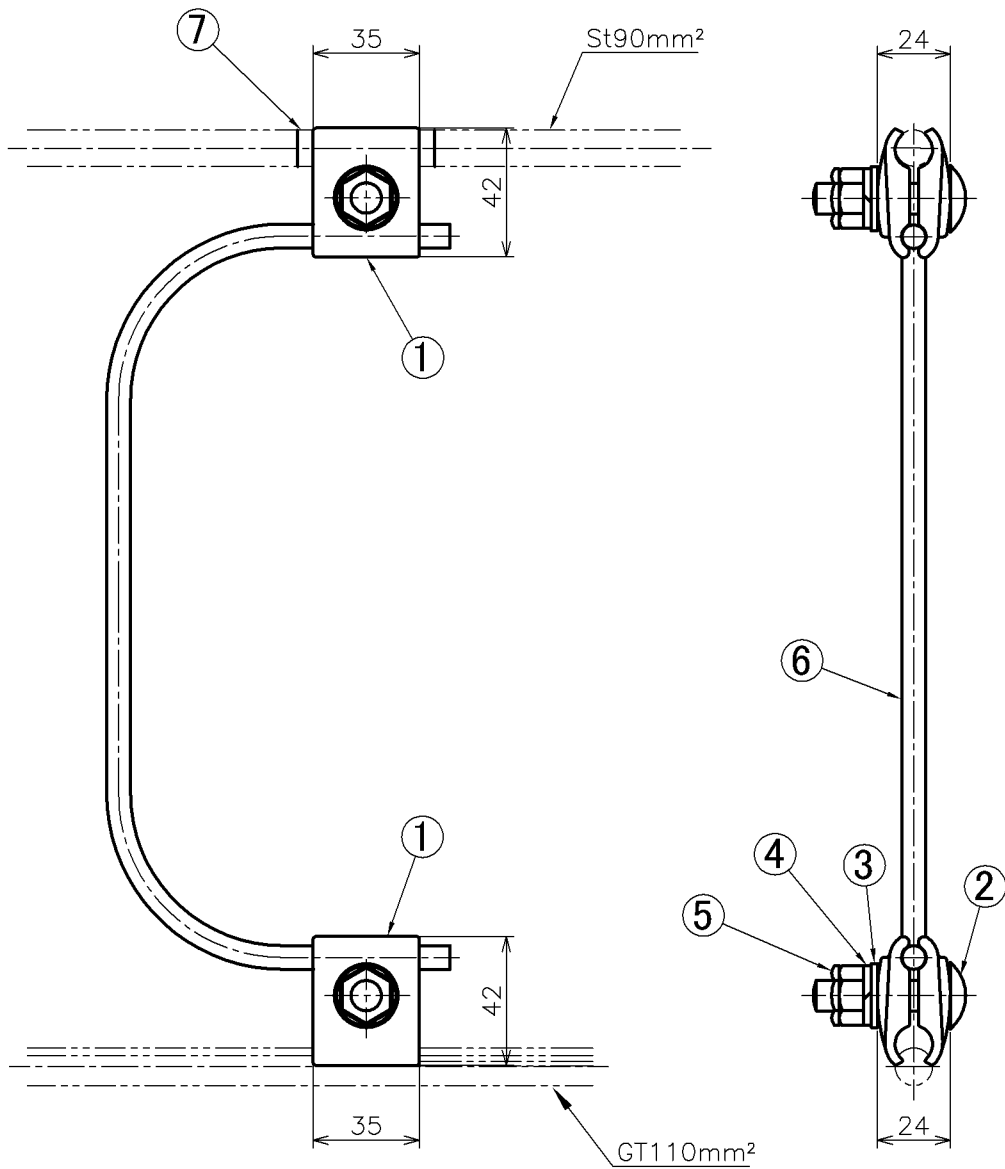


品番	部品名	数量	材質	備考
1	クランパイヤー	1 ^S	C1100、他	
2	導線	1	電気用軟銅線	
3	コネクタクランプ(2B)	1 ^S	S15C、他	

コネクタ金具 均圧用

Connector for Pressure Equalization

図番 SE03010000
(230005)

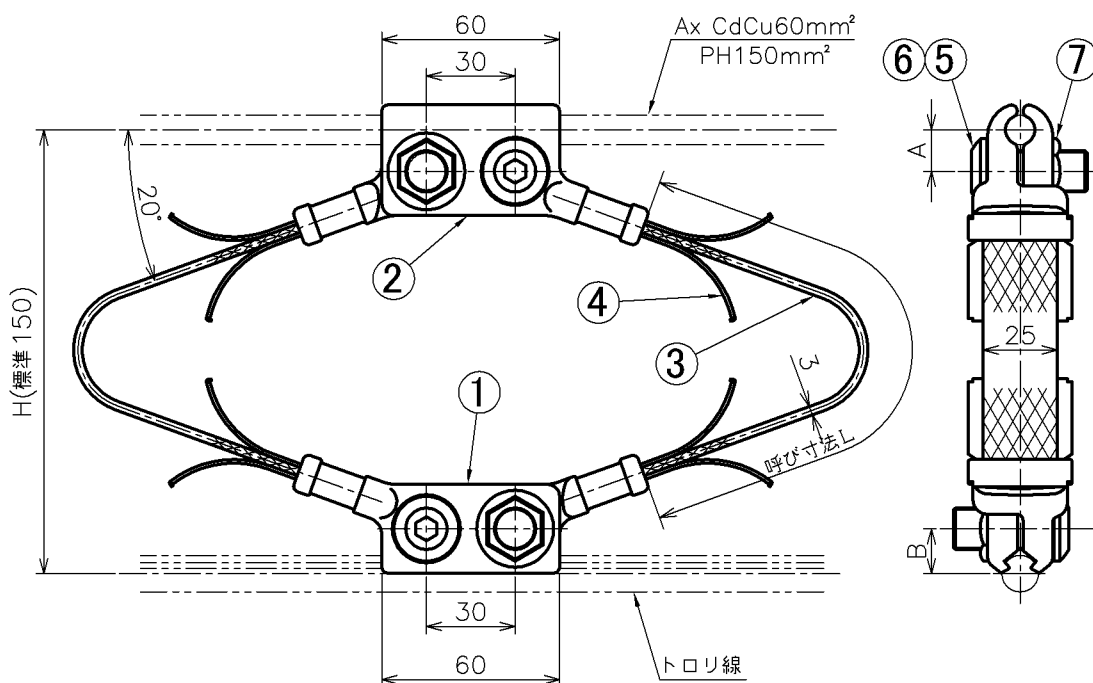


品番	部品名	数量	材質	備考
1	イヤー	2 ^S	BC6	
2	角根丸頭ボルト・ナット	2 ^S	SUS304	M10
3	平座金	2	SUS304	M10
4	ばね座金	2	SUS304	M10
5	薄板ゆるみ止ナット	2	SUS304	M10
6	導線	1	電気軟銅線	3号
7	保護カバー	1	SUS304	

コネクタ金具 新幹線用 O形

Connector Type O for High-speed Rail "Shinkansen"

図番 SF01220000
(252001)



補助ちよう架線種	A (mm)
Cu60mm ²	14
PH150mm ²	18

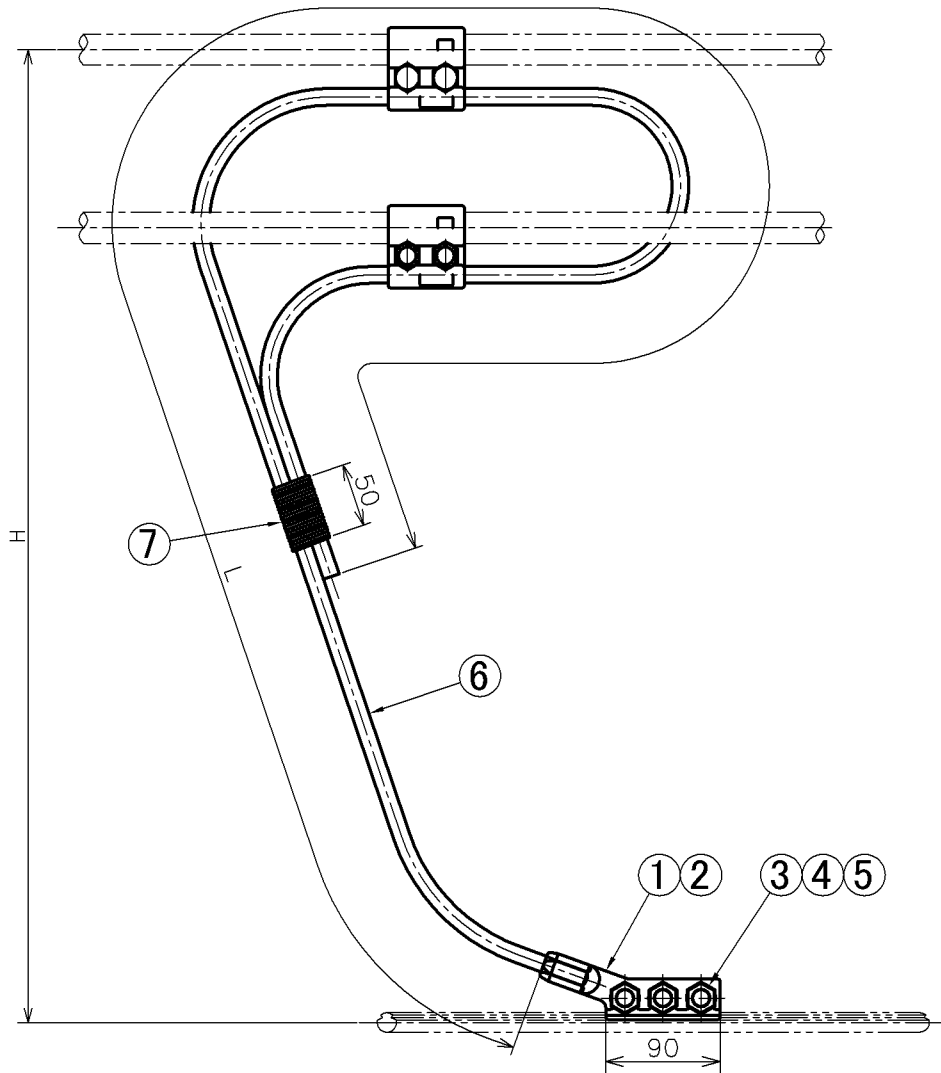
トロリ線種	B (mm)
GT110mm ²	15
GT170mm ²	17

品番	部品名	数量	材質	備考
1	イヤー	1 ^S	C1100	
2	クランプ	1 ^S	C1100	
3	導線	2	C1011	576/0.26編組
4	端末板	8	C1100	t0.6
5	袋ねじ	4	SUSXM7	M14×35×26
6	T.Tばね座金	4	SUS304	
7	薄板ゆるみ止ナット	4	SUS304	M14小形

コネクタ金具 Cu100mm²

Connector FM-FM-T Cu100mm²

図番 SR01130000
(02603700)



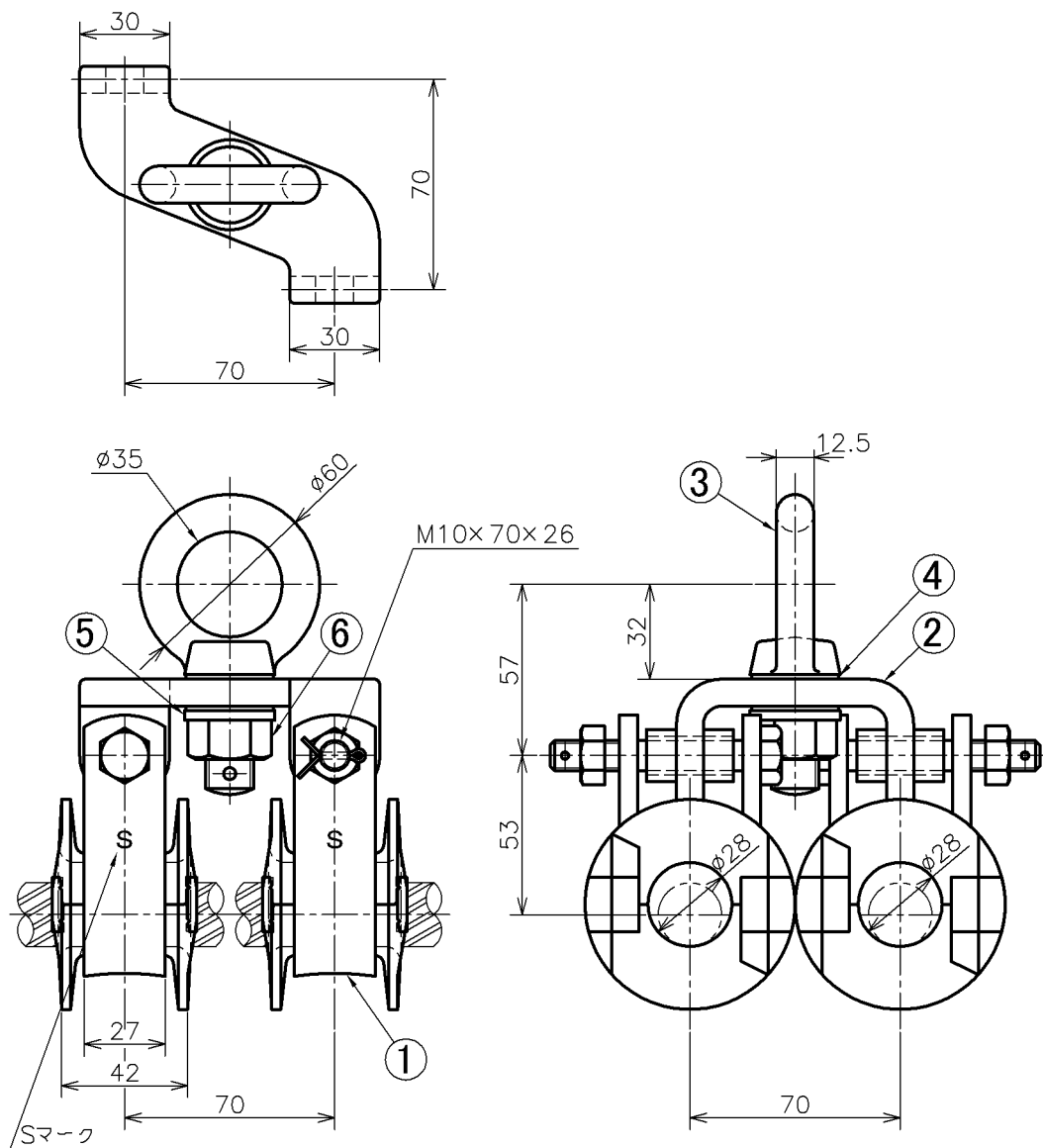
品番	部品名	数量	材質	備考
1	フィードワイヤー-A片	1	C1100BE	
2	フィードワイヤー-B片	1	C1100BE	
3	袋ねじ	1	SUS304 or XM7	M14×32
4	T・Tばね座金	1	SUS304WPB	
5	薄板ゆるみ止ナット	1	SUS304	
6	リード線	1	JIS C 3102	線種100mm
7	固定ワイヤー	1	C1100W	φ1.2

コネクタ金具

AJ箇所用 PH:PH 吊金具

Contact Wire Support fitting Cu200mm²

図番 SR01140000
(02603500)



製品重量: 1.31 kg

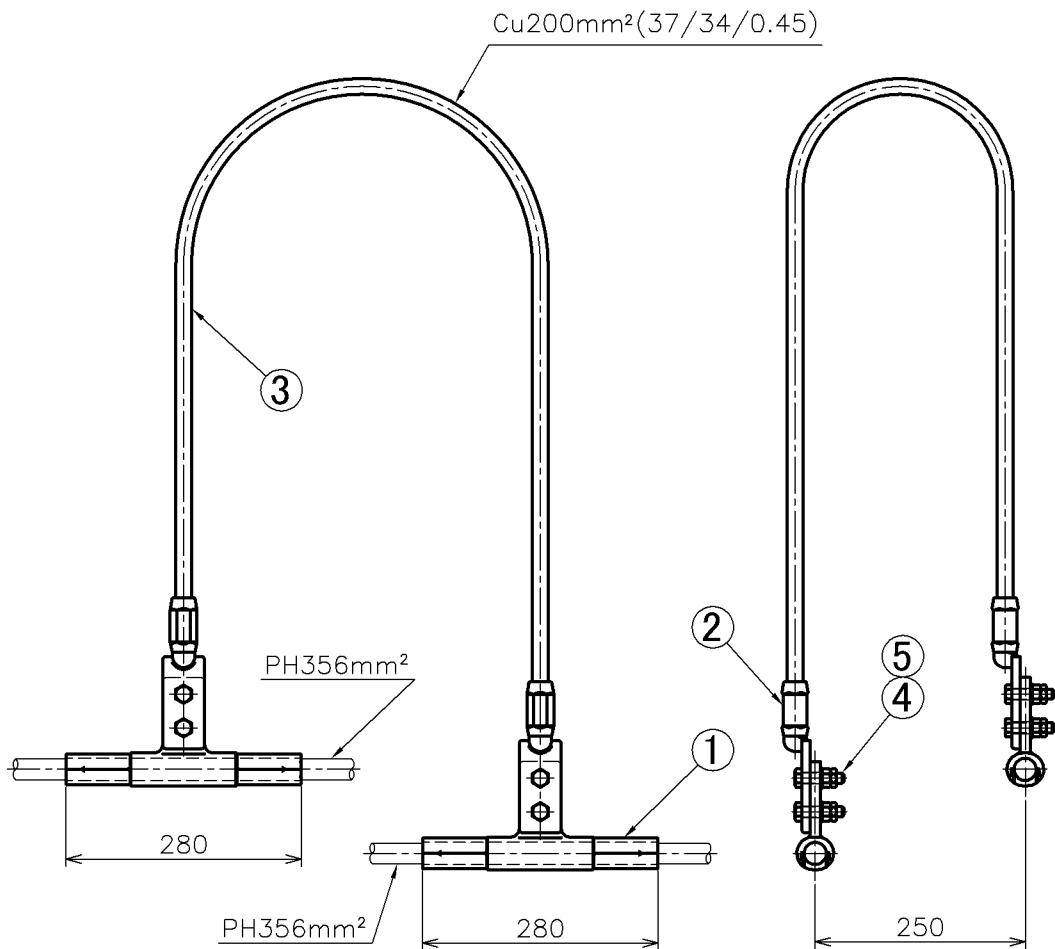
品番	部品名	数量	材質	備考
1	ドロップクリップ	2 ^S	SS400	
2	クリップ取付金具	1	SS400	t9
3	アイ金具	1	SS400	M16×40
4	スラスト座金	2	ナイロン6	t1.5×φ29
5	平座金	1	SUS304	M16
6	六角ナット	1	SS400	M16

コネクタ金具

AJ箇所用 PH:PH 圧縮金具

Connector FM-FM Cu200mm²

図番 SR01150000
(02603603)

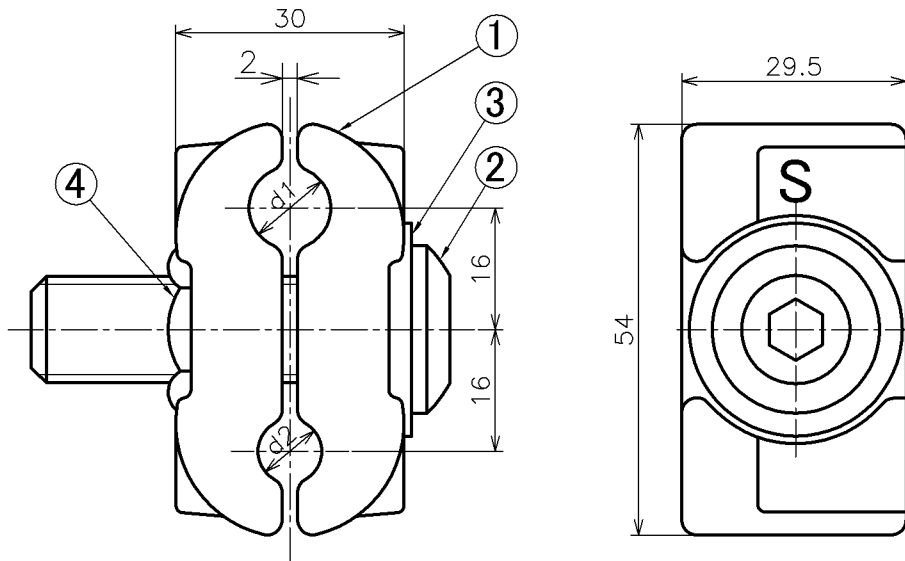


品番	部品名	数量	材質	備考
1	T形スリーブ	2	CAC103	
2	圧縮端子	2	C1100	C2-200P
3	リード線	1	Cu	200mm ² (37/2.6)
4	六角コッタボルト・ナット	4 ^S	SUS304	M12×60×40
5	平座金	8	SUS304	M12

コネクタクランプ 1B(ちょう架線 Cu系)

Connector Clamp Single Bolt Type for Copper Wire

図番 SF41040000
(262001)



(mm)

ちょう架線線種	d1	導線線種	d2
Cu100	13.2	Cu40	8.4
CdCu80	11.5		
CdCu60	10.0		

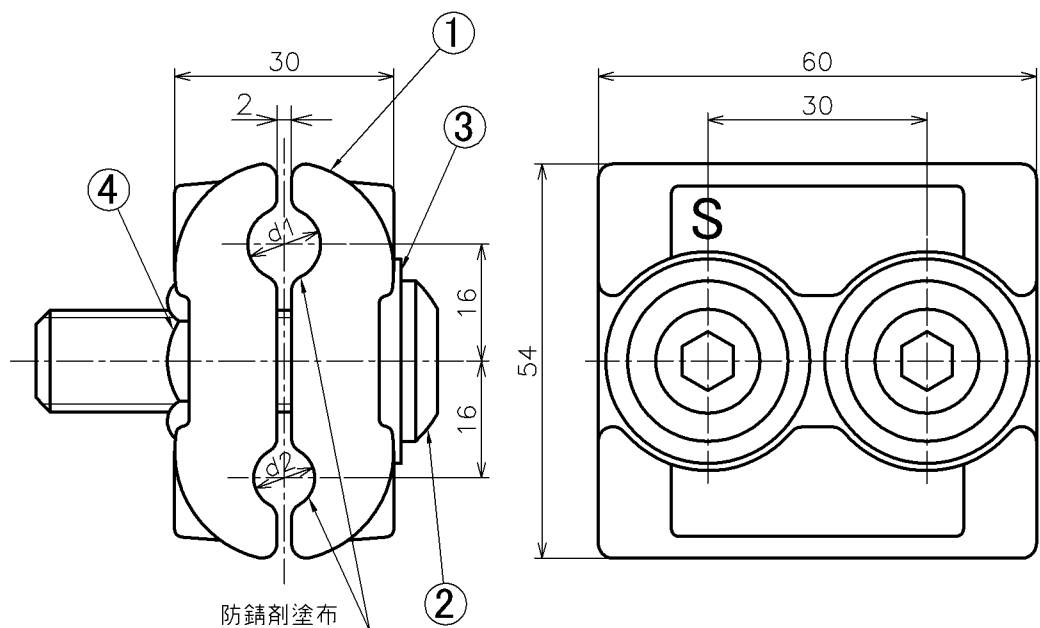
製品重量:0.41 kg

品番	部品名	数量	材質	備考
1	クランプ	1 ^S	C1100	
2	袋ねじ	1	SUSXM7	M14×50
3	皿ばね座金	1	SUS304	M14
4	薄板ゆるみ止ナット	1	SUS304	M14小形

コネクタクランプ 2B(ちょう架線 Cu系)

Connector Clamp Two Bolt Type for Copper Wire

図番 SF41050000
(263001)



(mm)

ちょう架線線種	d1	導線線種	d2
Cu100	13.2	Cu100	13.2
CdCu80	11.5	Cu70	10.8
		Cu60	10.0
CdCu60	10.0	Cu40	8.4
		Cu100	13.2
PH356	24.5	Cu40	8.4
PH150	16.0	Cu100	13.2
		Cu40	8.4

注.PH356用は品番②が六角ボルト

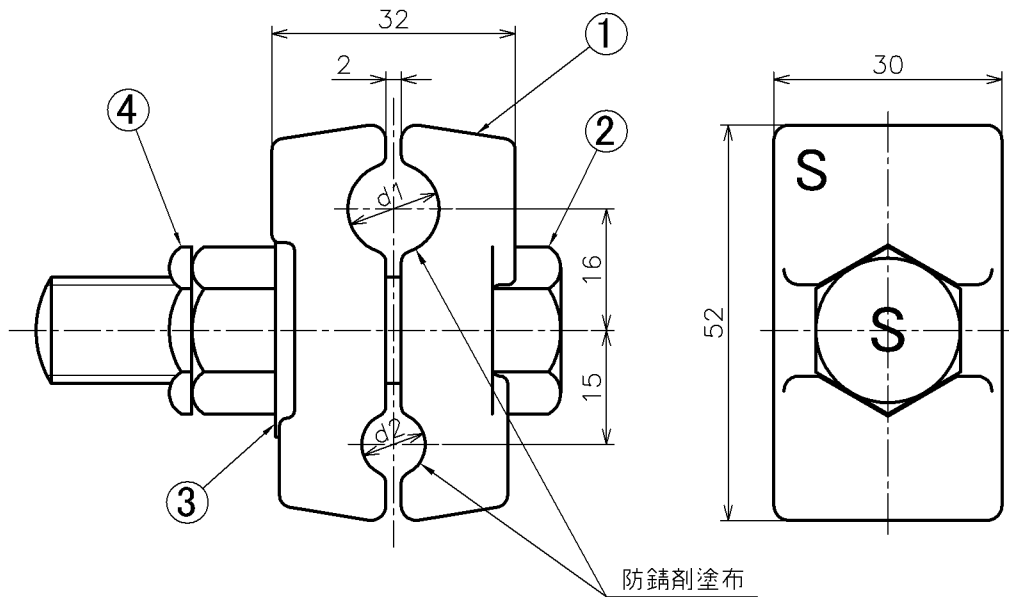
品番	部品名	数量	材質	備考
1	クランプ	1 ^S	C1100	
2	袋ねじ	2	SUSXM7	M14×50
	六角ボルト			
3	皿ばね座金	2	SUS304	M14
4	薄板ゆるみ止ナット	2	SUS304	M14小形

コネクタクランプ

1B(ちょう架線 St系)

Connector Clamp Single Bolt Type for Steel Wire

図番 SF41010000
(260001)



(mm)

ちょう架線線種	d1	導線線種	d2
St135	15.0	Cu100	13.2
		Cu70	10.8
		Cu40	8.4
St90	12.0	Cu100	13.2
		Cu70	10.8
		Cu40	8.4
St55	9.6	Cu22	6.0

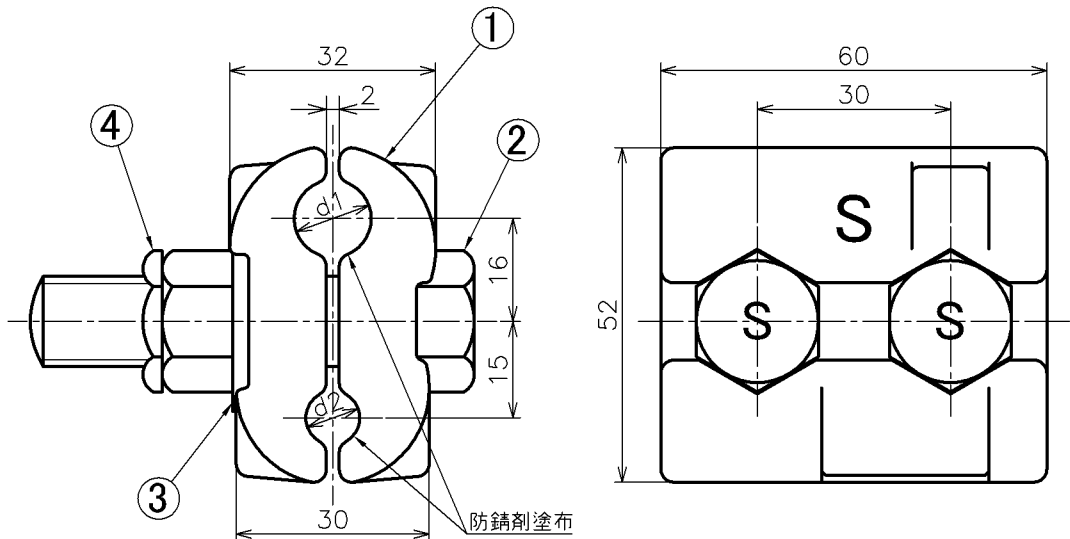
品番	部品名	数量	材質	備考
1	クランプ	1 ^S	S15C	
2	小形六角ボルト・ナット	1 ^S	SUS304	M14×60×40
3	皿ばね座金	1	SUS304	M14
4	薄板ゆるみ止ナット	1	SUS304	M14小形

コネクタクランプ

2B(ちょう架線 St系)

Connector Clamp Two Bolt Type for Steel Wire

図番 SF41030000
(261001)



(mm)

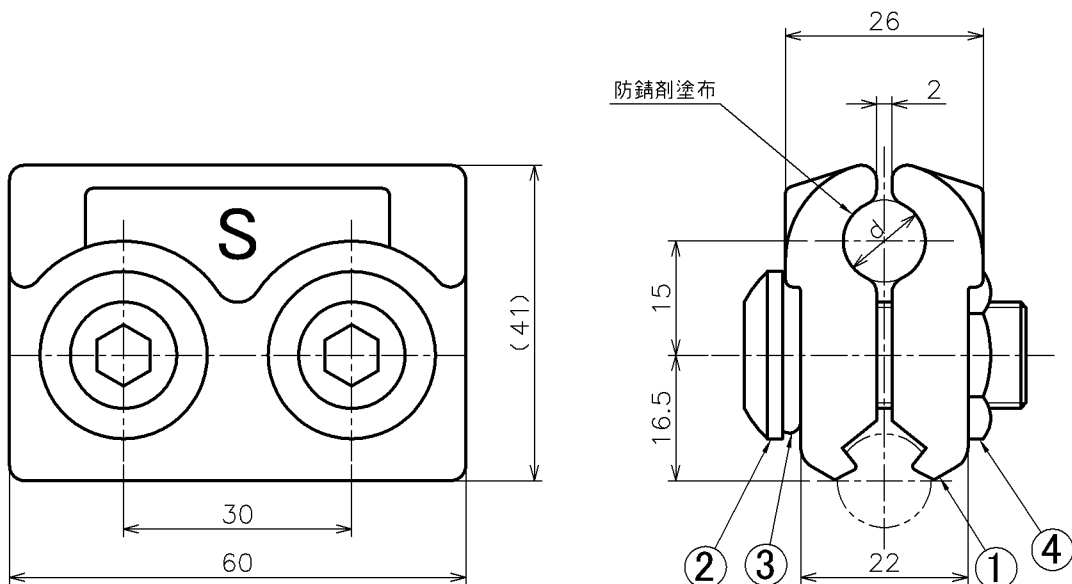
ちょう架線線種	d1	導線線種	d2
St135	15.0	Cu100	13.2
		Cu70	10.8
		Cu60	10.0
		Cu40	8.4
St90	12.0	Cu100	13.2
		Cu70	10.8
		Cu60	10.0
		Cu40	8.4
S R	13.5	Cu100	13.2
		Cu70	10.8
		Cu60	10.0
		Cu40	8.4

品番	部品名	数量	材質	備考
1	クランプ	1 ^S	S15C	
2	小形六角ボルト・ナット	2 ^S	SUS304	M14×60×40
3	皿ばね座金	2	SUS304	M14
4	薄板ゆるみ止ナット	2	SUS304	M14小形

クランプイヤー SK形

Clamp Ear Type SK

図番 SF21030000
(253002)



トリ線(mm ²)	導線(mm ²)	d (mm)
85、110、170	40	8.4
	70	10.8
	100	13.2

※トリ線と導線の組み合わせは指示による。

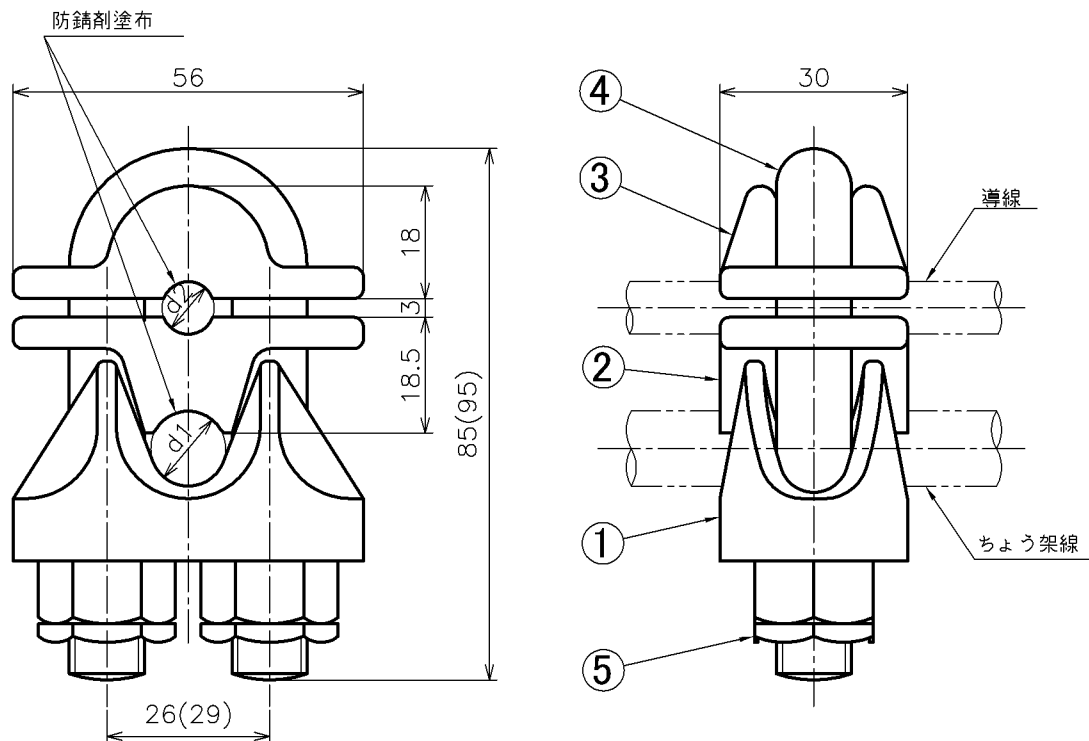
製品重量: 0.50 kg

品番	部品名	数量	材質	備考
1	クランプイヤー	1 ^S	C1100	
2	袋ねじ	2	SUSXM7	M14 × 32 × 24
3	T.Tばね座金	2	SUS304	M14
4	薄板ゆるみ止ナット	2	SUS304	M14小形

コネクタクリップ

Connector Clip

図番 SF31010000
(24000200)



(mm)

ちょう架線線種	d1	導線線種	d2
St135	15	Cu40	8.4
		St55	9.6
		Cu70	10.8
St90	12	Cu40	8.4
		St55	9.6
		Cu70	10.8

()内寸法は、ちょう架線St135の場合

製品重量:0.55 kg

品番	部品名	数量	材質	備考
1	A片	1	FCMB310	
2	B片	1	FCMB310	
3	C片	1	FCMB310	
4	Uボルト・ナット	1 ^S	SUS304	M12
5	薄板ゆるみ止ナット	2	SUS304	M12

均圧金具

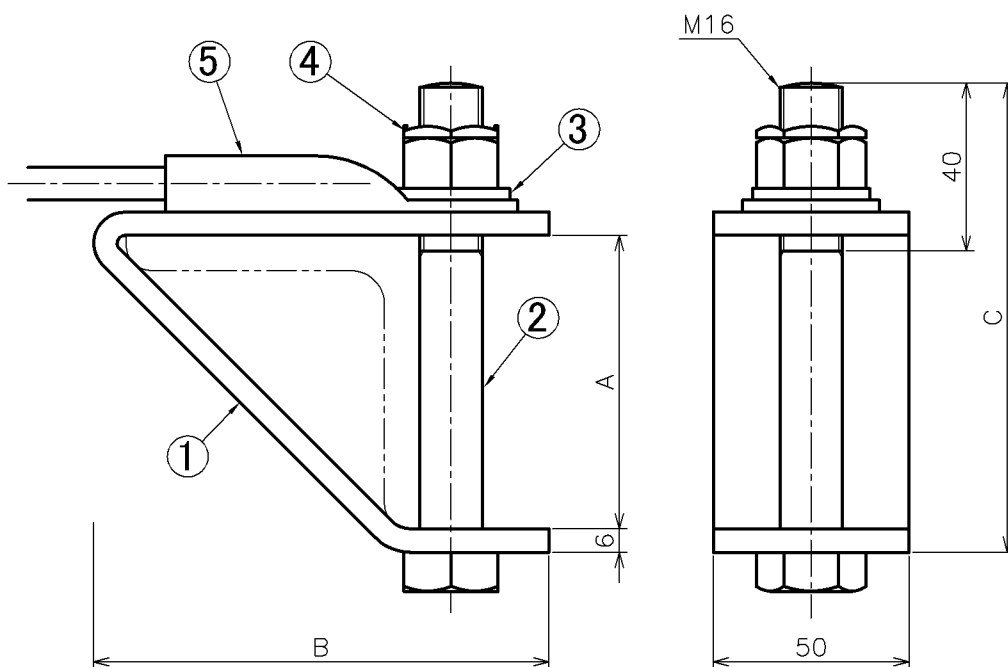
加圧ビーム アングル単用

Connector Combining Fittings

for Pressure Beam 1-Angle Steel

図番 SF01130000

(256001)



(mm)

種類	A	B	C	製品重量
L65用	65	108	110	0.79 kg
L75用	75	118	120	0.87 kg
L90用	90	133	135	0.98 kg

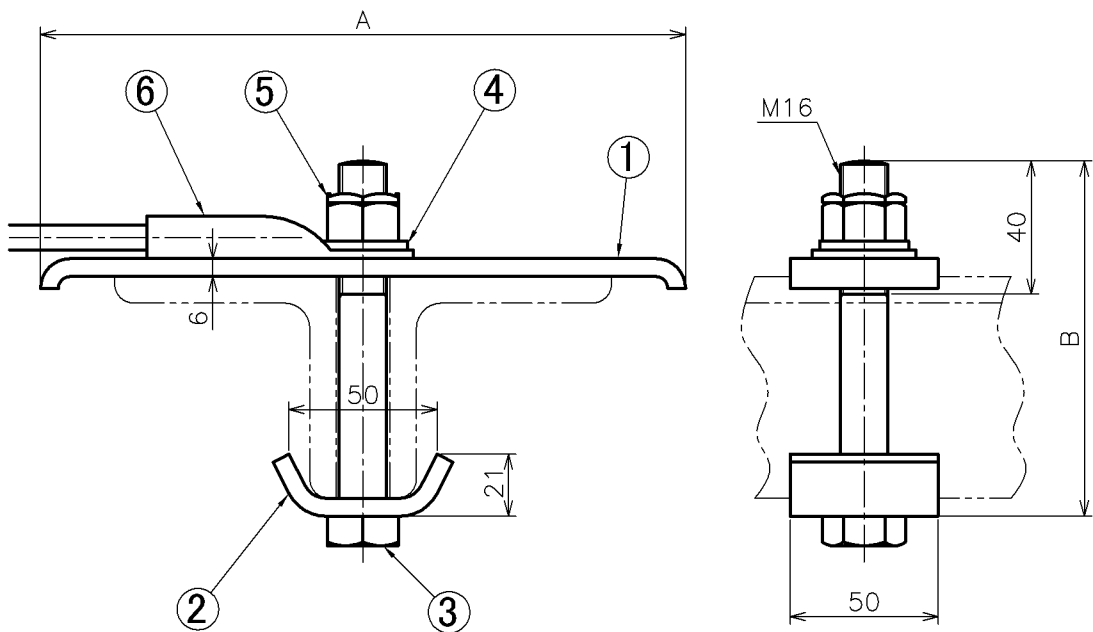
品番	部品名	数量	材質	備考
1	三角金物	1	SS400	
2	六角ボルト・ナット	1 ^S	SS400	M16
3	皿ばね座金	1	SUS304	M16
4	薄板ゆるみ止ナット	1	SUS304	M16
5	端子金具	1	C1100	コネクタ金具に付属

均圧金具

加圧ビーム アングル複用

Pressure Equalization Fitting
for Double Angles of Pressurized Beam

図番 SF01140000
(256002)



(mm)

種類	A	B	製品重量
L65用	178	110	1.13 kg
L75用	218	120	1.19 kg

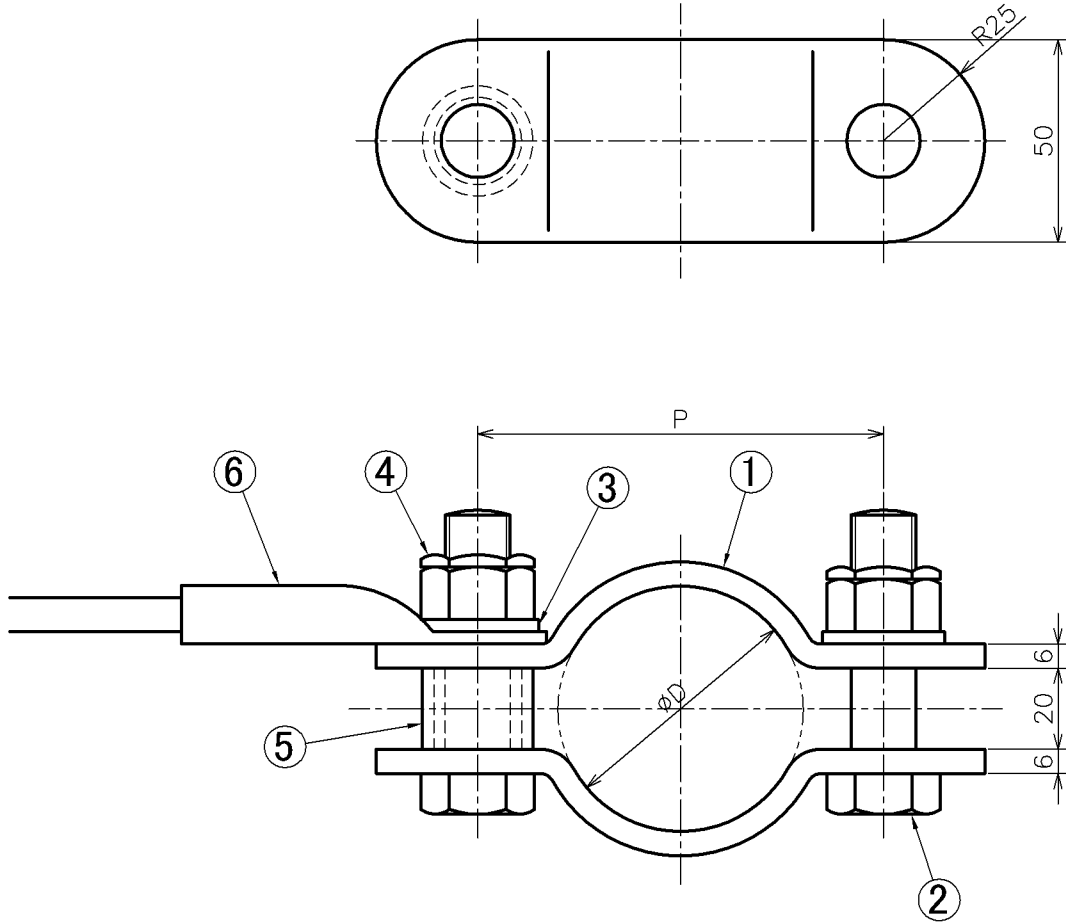
品番	部品名	数量	材質	備考
1	T形金具上部	1	SS400	
2	T形金具下部	1	SS400	
3	六角ボルト・ナット	1 ^S	SS400	M16
4	皿ばね座金	1	SUS304	M16
5	薄板ゆるみ止ナット	1	SUS304	M16
6	端子金具	1	C1100	コネクタ金具に付属

均圧金具

加圧ビームパイプ用

Pressure Equalization Fitting for Pressurized Beam Pipe

図番 SF51010000
(360001)



(mm)

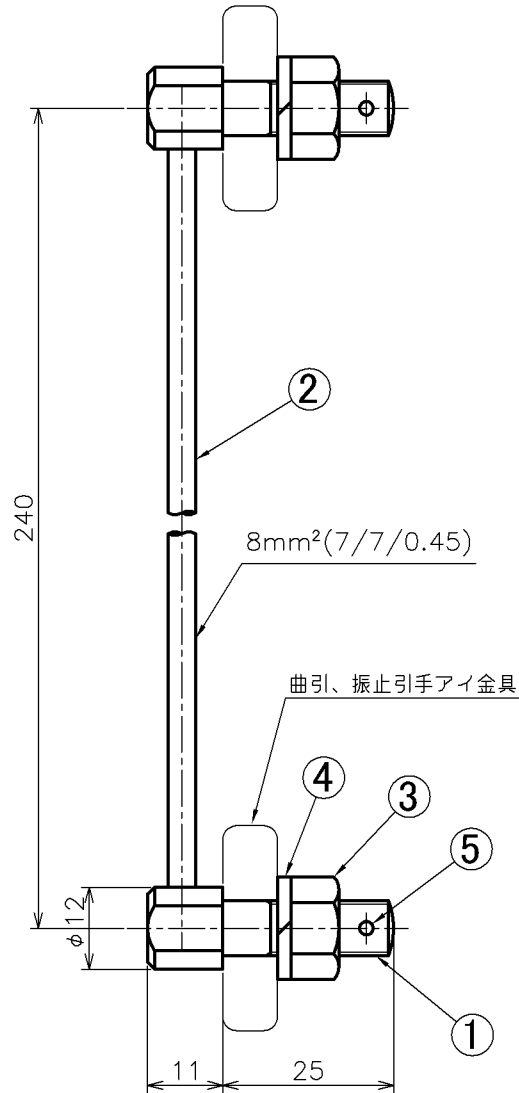
D	76.3	60.5	48.6	42.7	34.0
P	130	100	90	80	70
製品重量	1.22 kg	1.02 kg	0.96 kg	0.92 kg	0.83 kg

品番	部品名	数量	材質	備考
1	パイプバンド	1 ^S	SS400	
2	六角ボルト・ナット	2 ^S	SS400	M16×65×35
3	皿ばね座金	2	SUS304	M16
4	薄板ゆるみ止ナット	2	SUS304	M16
5	ディスタンスカラー	1	SGP	φ27.2×t2.8×20
6	端子金具	1	C1100	コネクタ金具に付属

均圧金具 曲線引用

Pressure Equalization Fitting for Pull-off Fitting

図番 SE02010000
(231004)



品番	部品名	数量	材質	備考
1	特殊ボルト	2	C5191	
2	導線	1	電気軟銅線	8mm ² (7/7/0.45)
3	六角ナット	2	C3602	M8
4	ばね座金	2	C5191	M8
5	割りピン	2	SUS304	φ 2.5 × 25