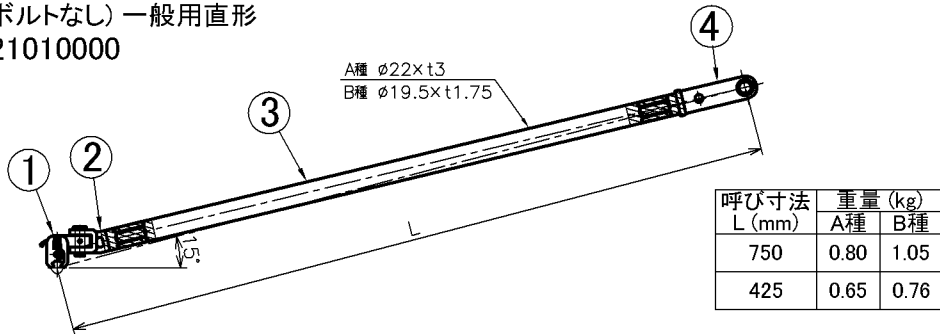


# 曲線引金具

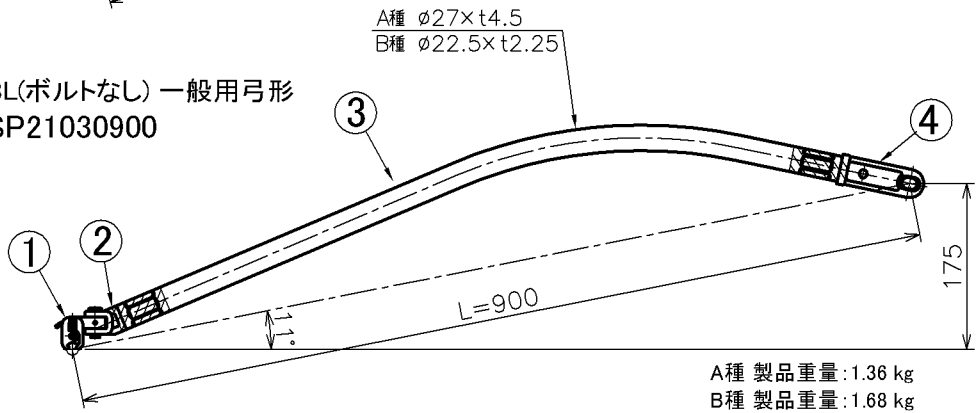
BL(ボルトなし)形各種

Pull-Off Arm Boltless Type

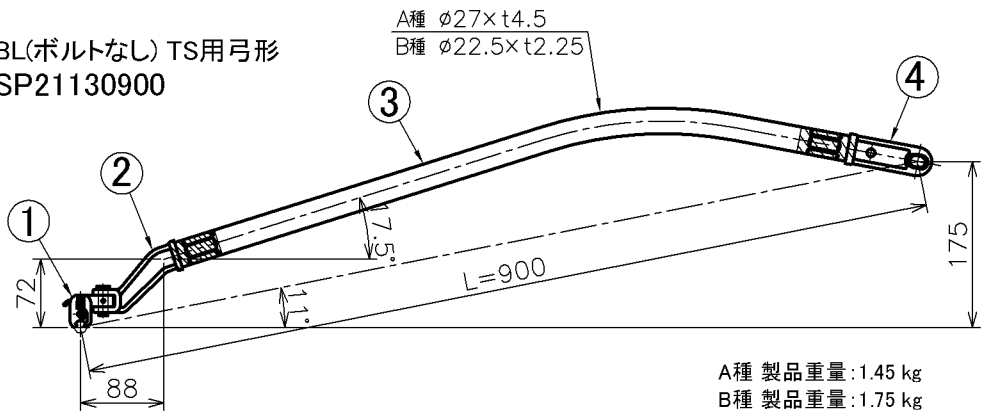
BL(ボルトなし) 一般用直形  
SP21010000



BL(ボルトなし) 一般用弓形  
SP21030900



BL(ボルトなし) TS用弓形  
SP21130900



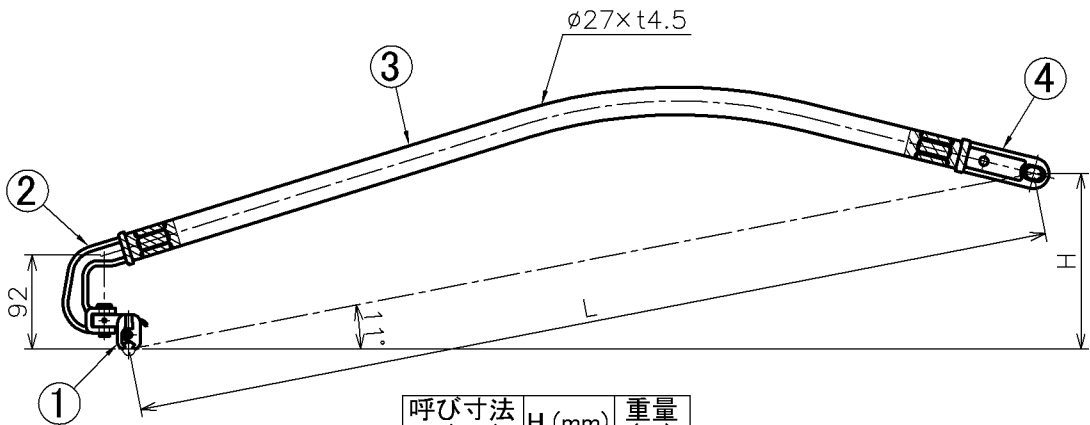
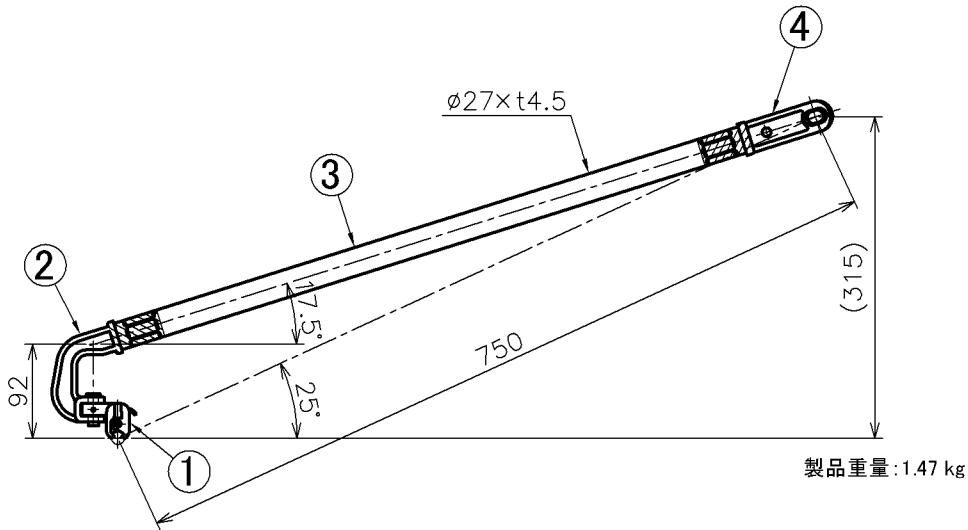
品番	部品名	数量	材質	備考
1	イヤー	1 <sup>S</sup>	CAC702、他	
2	イヤー取付金具	1	CAC702	
3	パイプ	1	A5052TD	A種
	パイプ	1	C6161BD	B種
4	引手アイ金具	1	CAC702	

# 曲線引金具

BL(ボルトなし) わたり線用

Pull-off Fitting for Overhead Crossing, Boltless

図番 SP21080000  
(132001)



呼び寸法 L (mm)	H (mm)	重量 (kg)
900	175	1.64
750	143	1.51

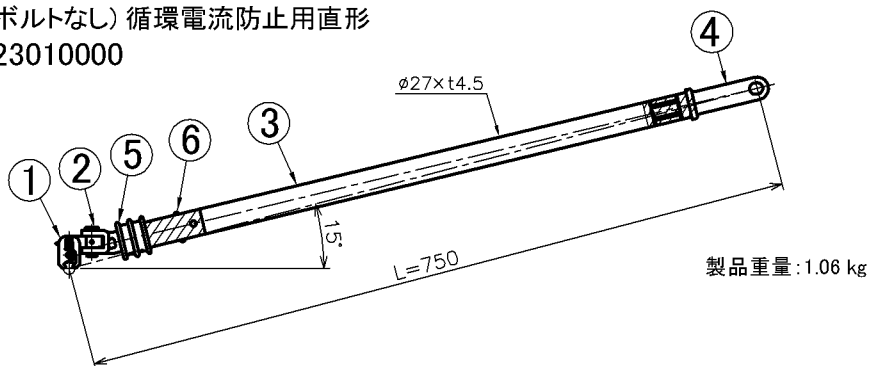
品番	部品名	数量	材質	備考
1	イヤー	1 <sup>S</sup>	CAC702、他	
2	イヤー取付金具	1	CAC702	
3	パイプ	1	A5052TD	
4	引手アイ金具	1	CAC702	

# 曲線引金具

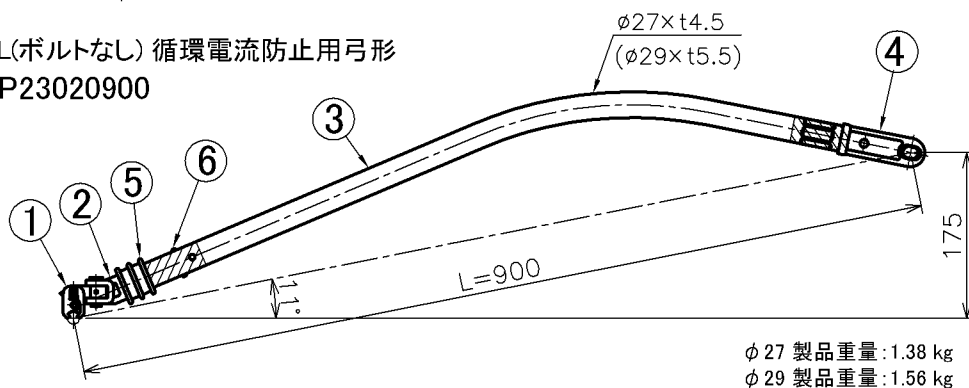
BL(ボルトなし)循環電流防止用各種

Pull-Off Arm Boltless Type for Anti Circulating Current

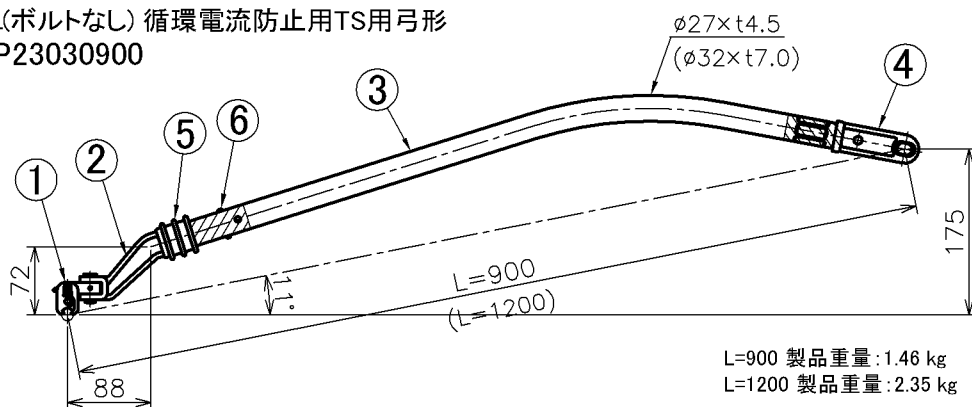
BL(ボルトなし) 循環電流防止用直形  
SP23010000



BL(ボルトなし) 循環電流防止用弓形  
SP23020900



BL(ボルトなし) 循環電流防止用TS用弓形  
SP23030900



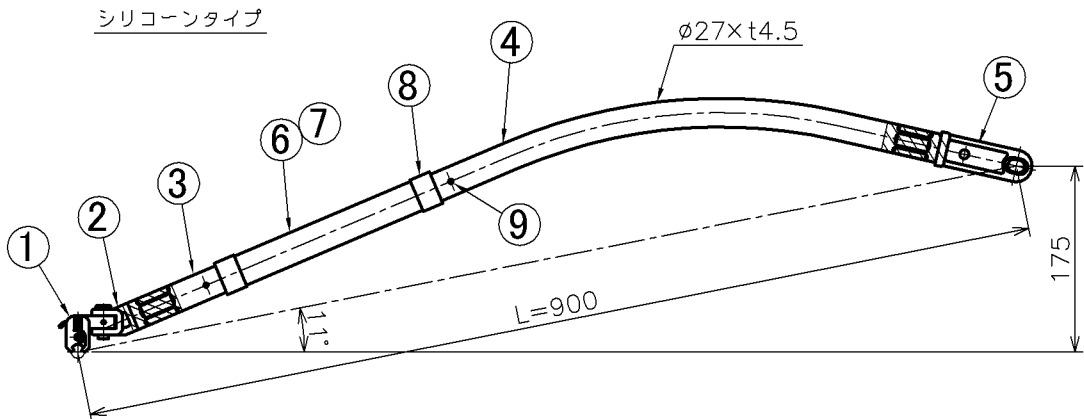
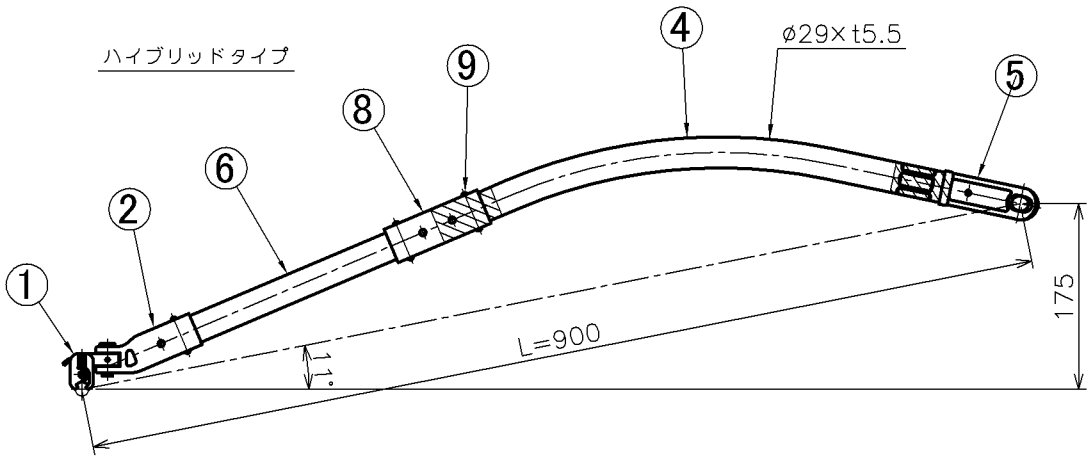
品番	部品名	数量	材質	備考
1	イヤー	1 <sup>S</sup>	CAC702、他	
2	イヤー取付金具	1	CAC702	
3	パイプ	1	A5052TD	
4	引手アイ金具	1	CAC702	
5	絶縁体	1	ナイロン6	
6	丸リベット	2	SUS304	

# 曲線引金具

BL(ボルトなし) 絶縁用 弓形

Insulated Pull-off Fitting Type Bowed, Boltless

図番 SP24030900  
(150007)



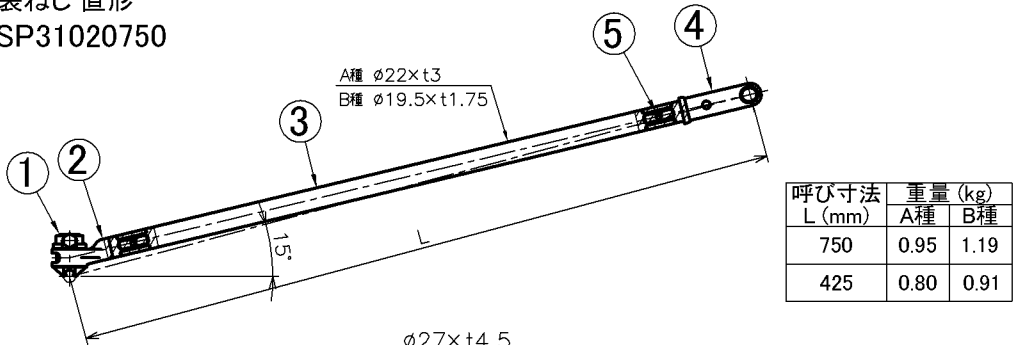
製品重量: 1.54 kg

品番	部品名	数量	材質	備考
1	イヤー	1 <sup>S</sup>	CAC702他	
2	イヤー取付金具	1	CAC702	
3	パイプA	1	A5052TD	
4	パイプB	1	A5052TD	
5	引手アイ金具	1	CAC702	
6	絶縁体	1	FRP	
7	シリコンチューブ	1	シリコンゴム	
8	リング	2	A5052TD	
9	丸リベット	2	SUS304	

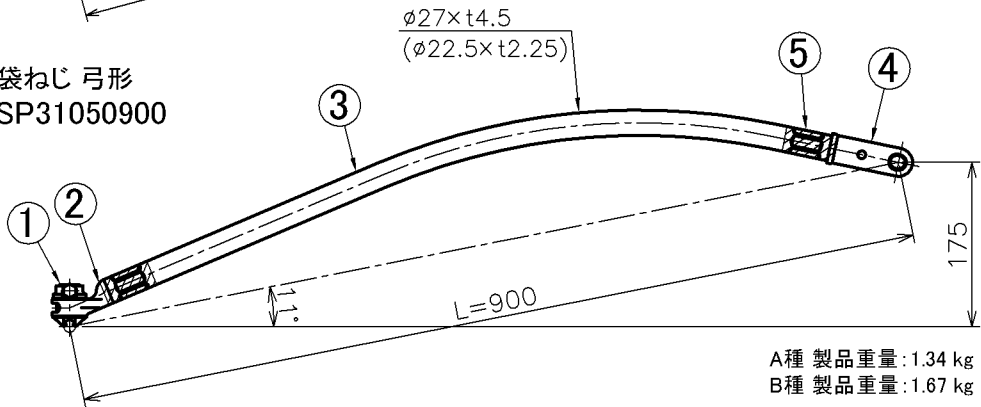
# 曲線引金具 袋ねじ 各種

Pull-Off Arm Hollow Screw Type

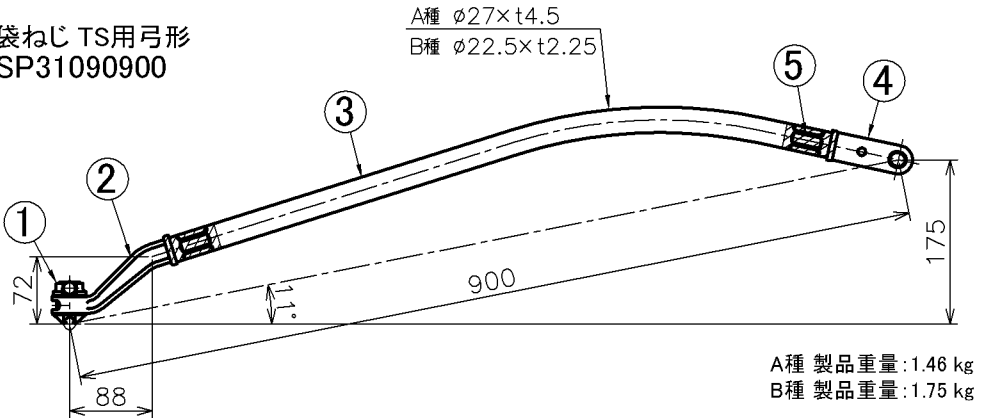
袋ねじ 直形  
SP31020750



袋ねじ 弓形  
SP31050900



袋ねじ TS用弓形  
SP31090900



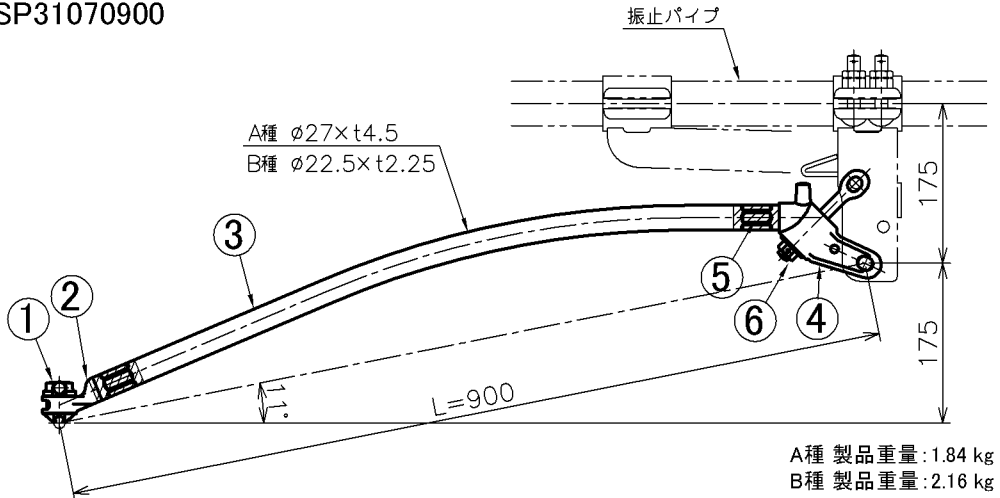
品番	部品名	数量	材質	備考
1	イヤー	1 <sup>S</sup>	CAC702、他	
2	イヤー取付金具	1	CAC702	
3	パイプ	1	A5052TD	A種
	パイプ	1	C6161BD	B種
4	引手アイ金具	1	CAC702	
5	丸リベット	2	SUS304	B種の時

# 曲線引金具

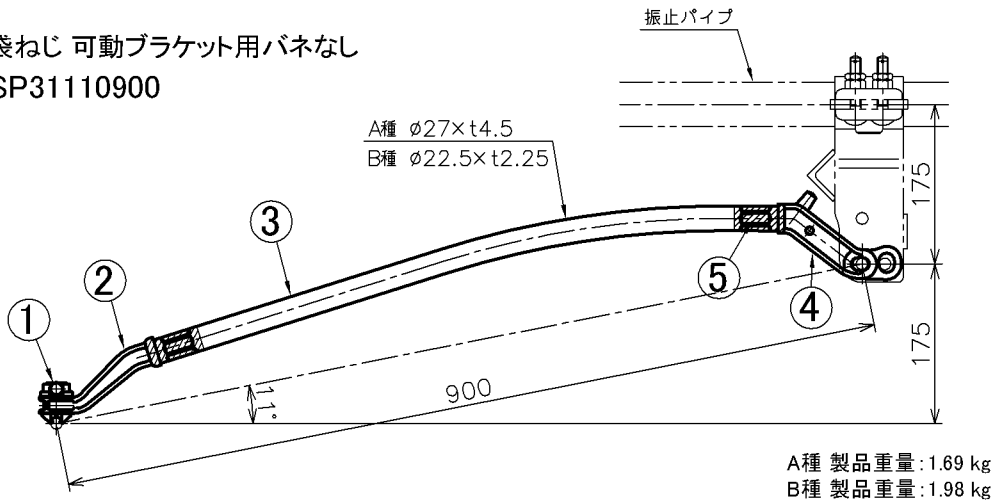
袋ねじ 可動ブラケット用 各種

Pull-Off Arm Hollow Screw Type for Hinged Cantilever

袋ねじ 可動ブラケット用パネ付  
SP31070900



袋ねじ 可動ブラケット用パネなし  
SP31110900



品番	部品名	数量	材質	備考
1	イヤー	1 <sup>S</sup>	CAC702、他	
2	イヤー取付金具	1	CAC702	
3	パイプ	1	A5052TD	A種
	パイプ	1	C6161BD	B種
4	引手アイ金具	1	CAC702、他	
5	丸リベット	1 <sup>S</sup>	SUS304、他	
6	スプリング	2	SUS304	B種の時

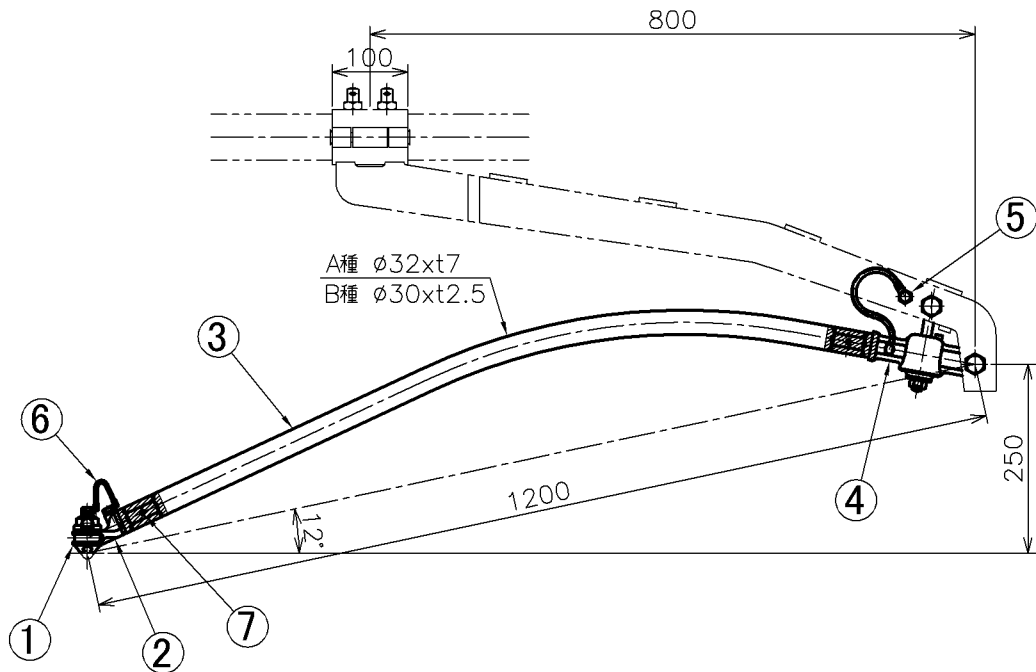
# 曲線引金具

新幹線用 シンプルカタナリ用 L=1200

Pull-Off Arm(Hollow Screw) for Shinkansen

図番 SP31170000

with simple catenary L=1200



A種 製品重量: 3.20 kg  
B種 製品重量: 3.15 kg

品番	部品名	数量	材質	備考
1	イヤー	1 <sup>S</sup>	CAC702	
2	イヤー取付金具	1	CAC702	
3	パイプ	1	A5052TD	A種
	パイプ	1	C6161BD	B種
4	引手アイ金具	1	CAC702	
5	均圧金具	1	ACuW	
6	均圧金具	1	ACuW	
7	丸リベット	2	SUS304	B種の時

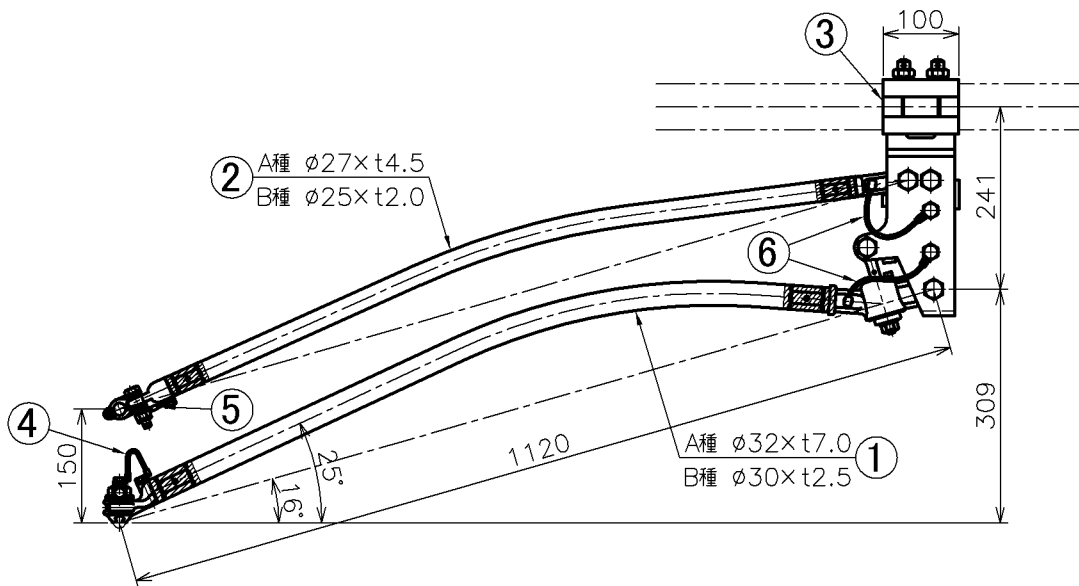
# 曲線引金具

新幹線用 HC形1号

Pull-off Fitting Type HC No.1

図番 SP31180000

for High-speed Rail "Shinkansen"



主アーム 製品重量: 3.01 kg  
補助アーム 製品重量: 1.74 kg

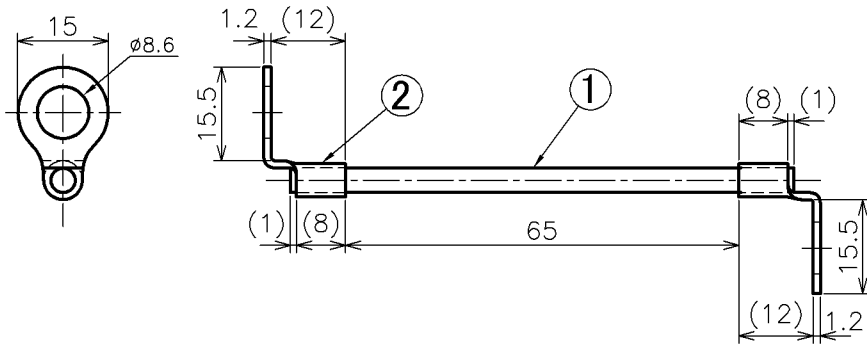
品番	部品名	数量	材質	備考
1	主アーム	1 <sup>S</sup>	CAC702、他	
2	補助アーム	1 <sup>S</sup>	CAC720、他	
3	アーム支持金具	1 <sup>S</sup>	SS400、他	
4	均圧金具(イヤ側)	1 <sup>S</sup>	C1020、ACuW	
5	均圧金具(クリップ側)	1 <sup>S</sup>	C1020、ACuW	
6	均圧金具(尻手側)	2 <sup>S</sup>	C1020、ACuW	



# 均圧金具 曲引用 8mm<sup>2</sup> 各種

Equalizing fittings for Pull-Off Arm 8mm<sup>2</sup>

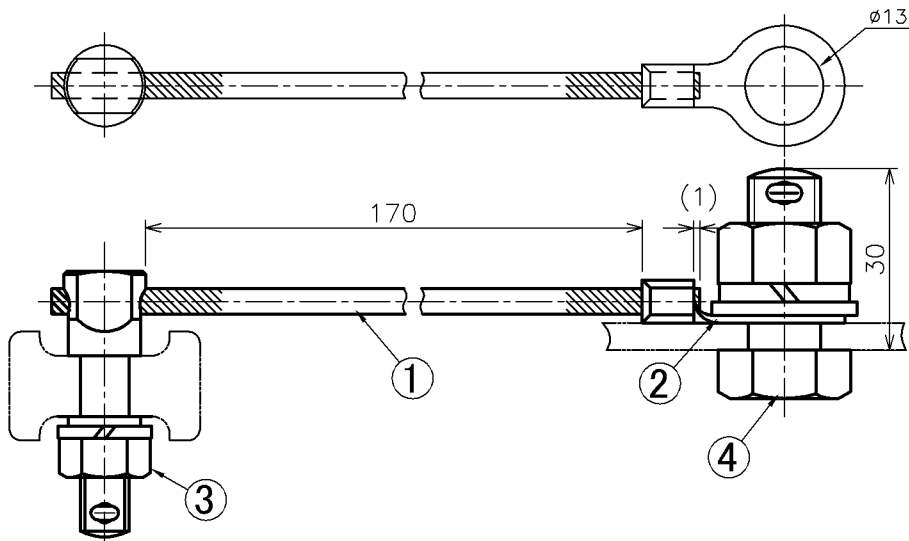
イヤー用 8mm<sup>2</sup>  
SE02050000



製品重量:0.02 kg

品番	部品名	数量	材質	備考
1	リード線	1	ACuW	8mm <sup>2</sup> (19/54/0.1)
2	圧着端子	2	C1020	

曲引-アーム支持金具用 8mm<sup>2</sup>  
SE020\*\*\*00



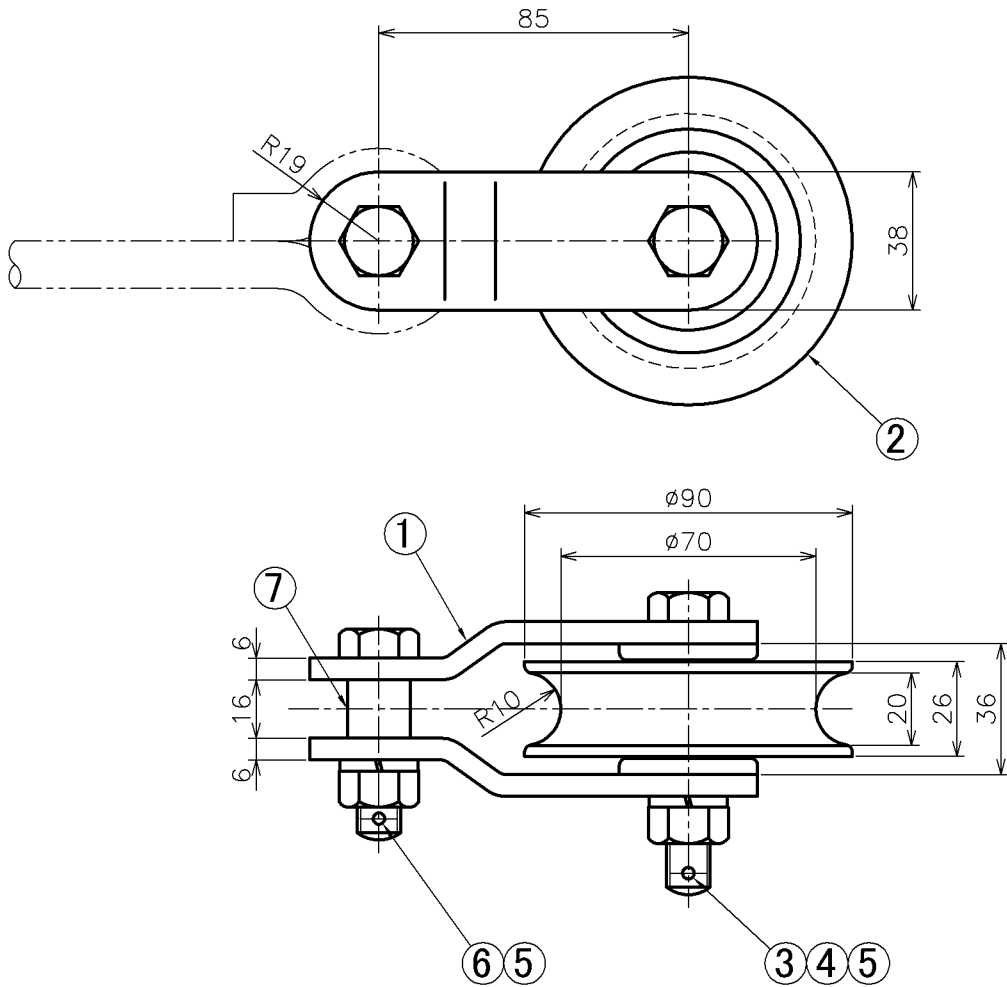
製品重量:0.12 kg

品番	部品名	数量	材質	備考
1	リード線	1	ACuW	8mm <sup>2</sup> (19/54/0.1)
2	圧着端子	1	C1020	
3	特殊ボルトナット	1 <sup>S</sup>	C5191B,C2700B,SUS304	M8,SFW,SW,SP
4	六角ボルトナット	1 <sup>S</sup>	SUS304	M12,SFW,SW,SP

# 曲線引滑車 CAC

Pull-off Pulley, 1 CAC Wheel

図番 SR01090000  
(90150115-8)



製品重量: 1.38 kg

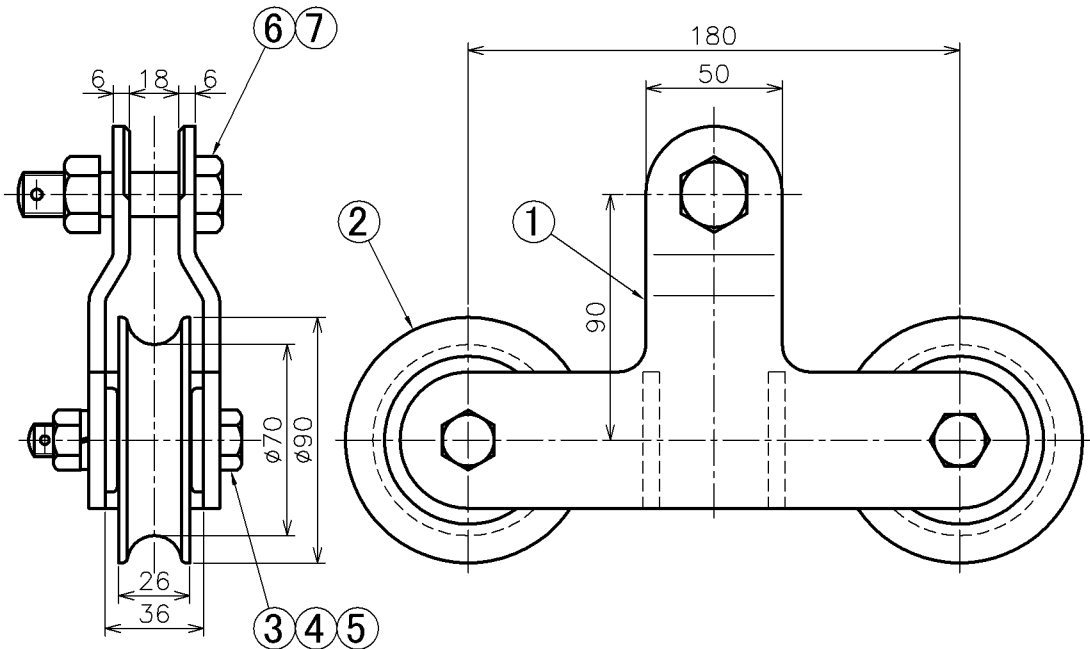
品番	部品名	数量	材質	備考
1	取付枠	1 <sup>S</sup>	SS400	FB32×6
2	滑車	1 <sup>S</sup>	CAC702	
3	六角コッターボルト・ナット	1 <sup>S</sup>	SUS304	M12×75×30
4	ばね座金	1 <sup>S</sup>	SUS304	M12用
5	割りピン	1 <sup>S</sup>	SUS304	3.2×32
6	六角コッターボルト・ナット	1 <sup>S</sup>	SUS304	M12×50×25
7	パイプカラー	1 <sup>S</sup>	SGP	10A

# 曲線引滑車

P形用 2車

Pull-off Pulley Type P, 2 CAC Wheel

図番 SP54010000



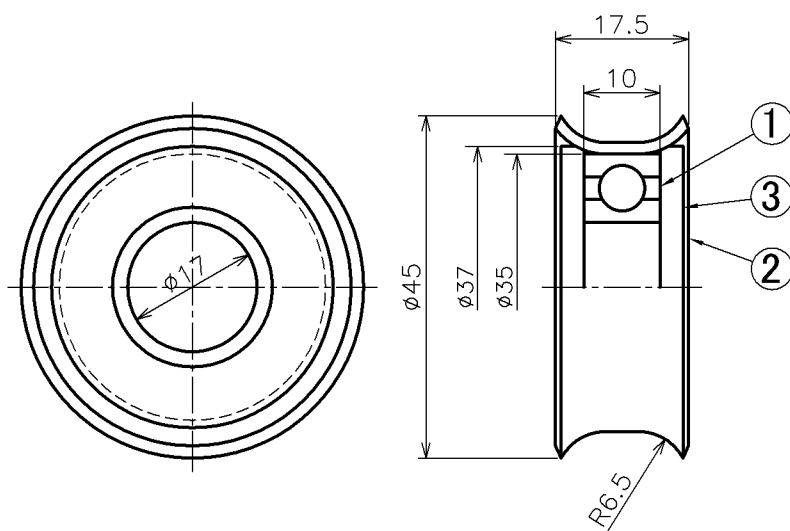
製品重量: 3.25 kg

品番	部品名	数量	材質	備考
1	取付枠	2	SS400	t6
2	滑車	1 <sup>S</sup>	CAC702	
3	六角コッターボルト・ナット	2 <sup>S</sup>	SUS304	M12×70×30
4	ばね座金	1	SUS304	M12用
5	割りピン	1	SUS304	3.2×32
6	六角コッターボルト・ナット	1 <sup>S</sup>	SS400	M16×65×30
7	割りピン	1	SS400	4.0×40

# ベアリング滑車 フタ付

Bearing Pulley with Cover

図番 SI02260000  
(334004)



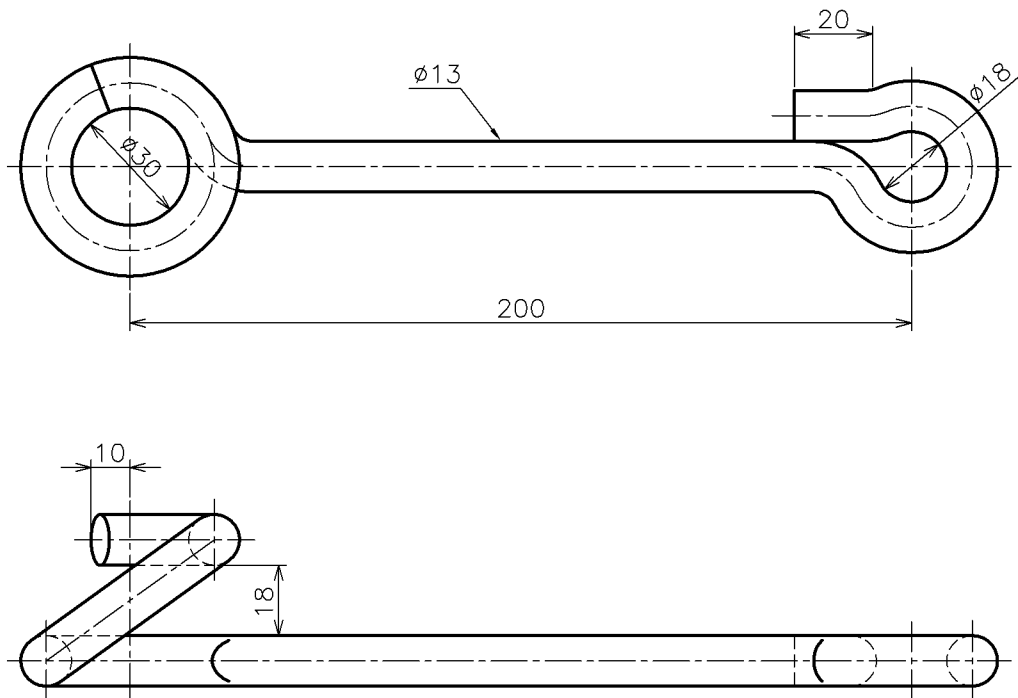
製品重量: 0.10 kg

品番	部品名	数量	材質	備考
1	ベアリング	1	SUS304	φ 35
2	シンブル	1	SUS304	
3	蓋	2	SUS304	

# 曲線引金具 ちょう架線用

Pull-off Fitting for Messenger Wire

図番 SP9901M000  
(13400300)



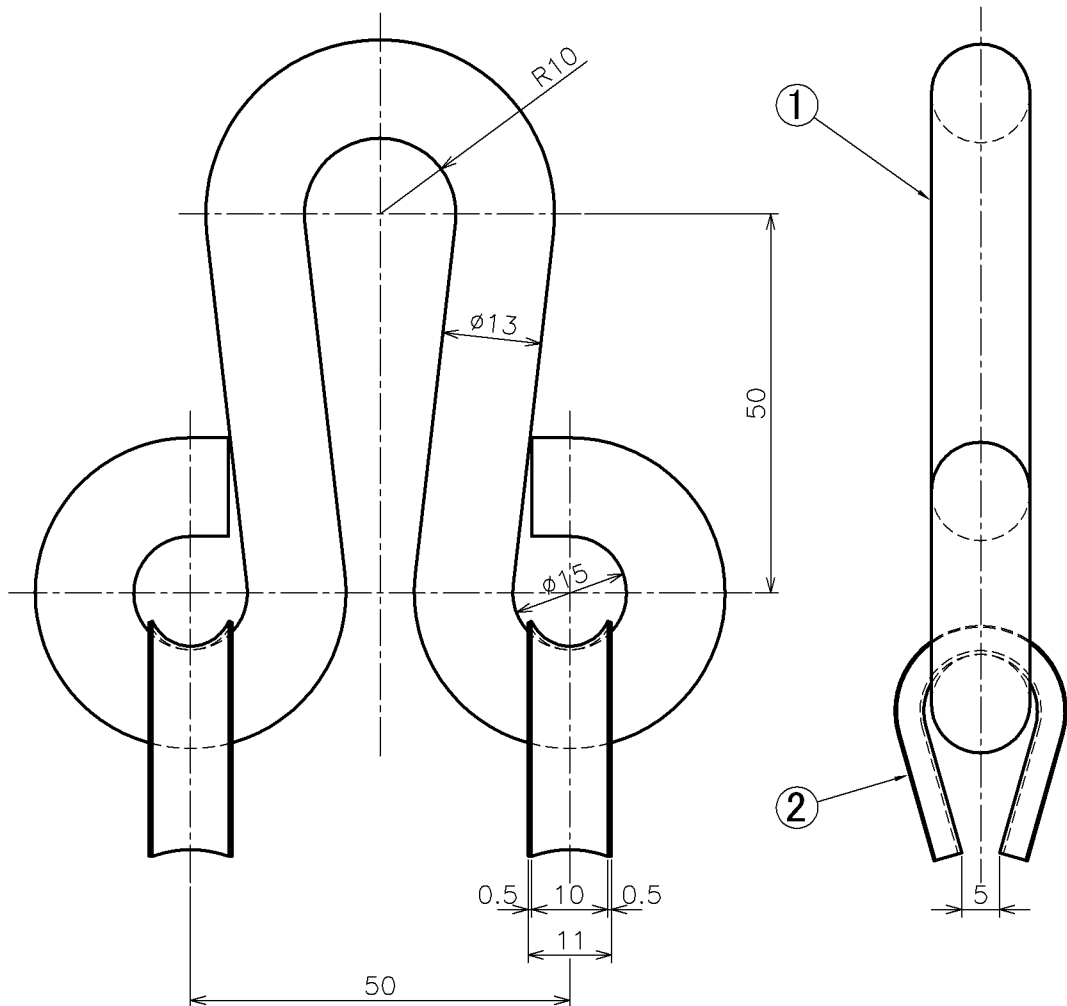
製品重量: 0.47 kg

品番	部品名	数量	材質	備考
1	本体	1	SS400	

# 曲線引引手金具 TS用

Pull-off Support Fitting for Twin Simple

図番 SP03070000  
(22700200)



製品重量: 0.33 kg

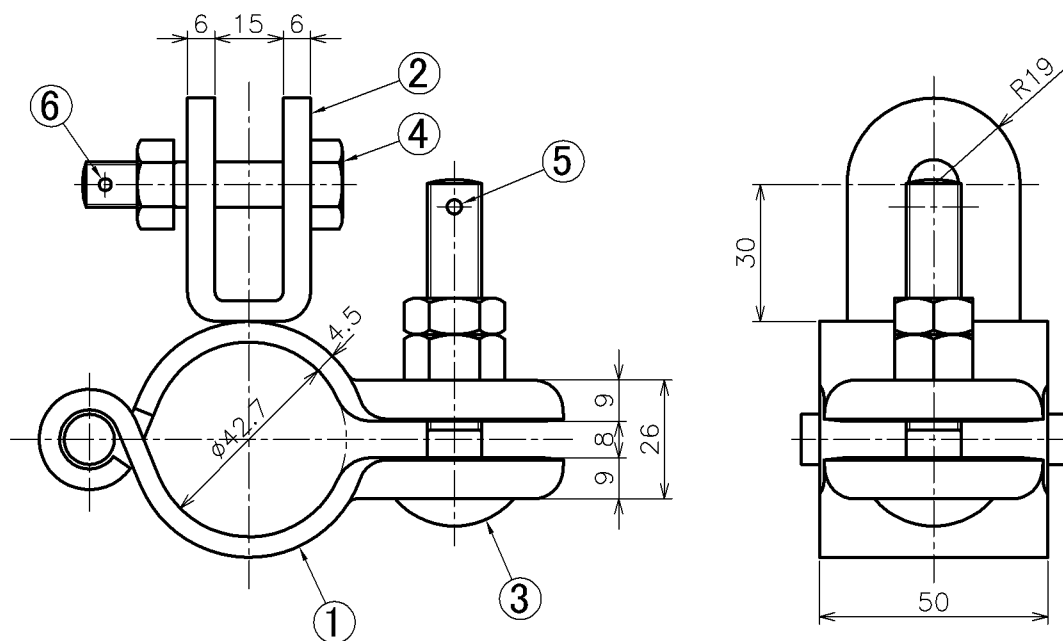
品番	部品名	数量	材質	備考
1	本体	1	SS400	
2	シンプル	2	C1100	t0.5

# パイプ取付金具

平行 振止パイプ用

Pipe Mounting Fitting, Parallel, for Registration Arm

図番 SD99060000  
(116004)



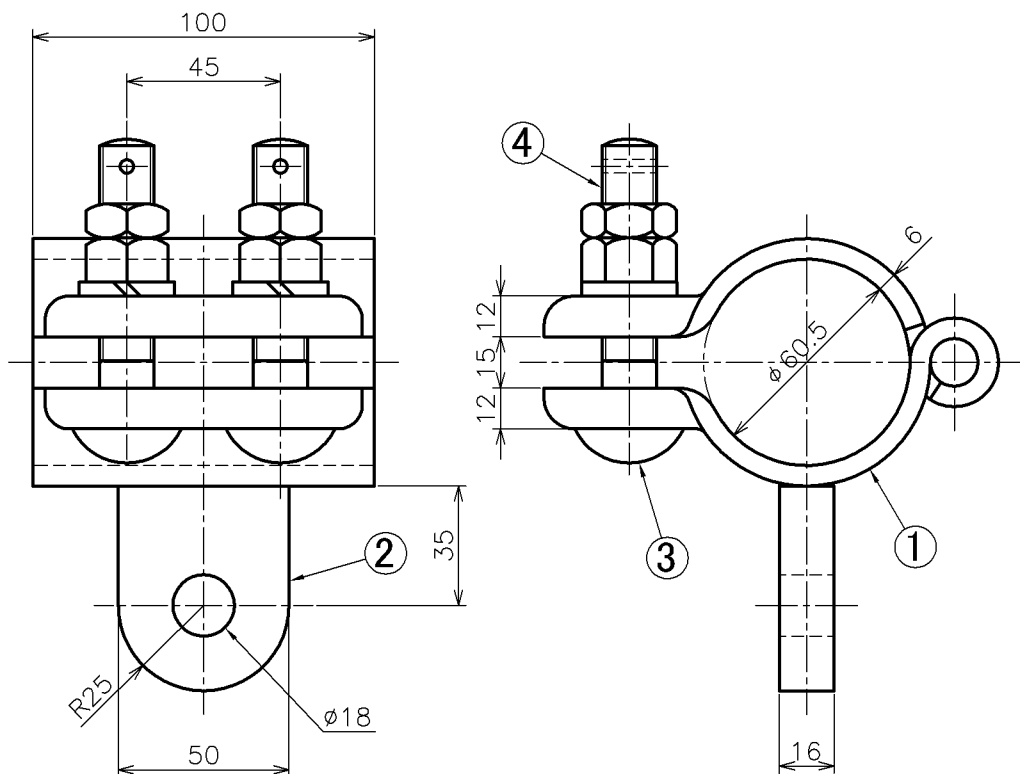
製品重量: 0.94 kg

品番	部品名	数量	材質	備考
1	パイプ取付金具	1 <sup>S</sup>	SS400	
2	クレビス	1	SS400	
3	角根丸頭ボルト・ダブルナット	1 <sup>S</sup>	SUS304	M12 × 70 × 55
4	六角コッタボルト・ナット	1 <sup>S</sup>	SUS304	M10 × 50 × 20
5	割りピン	1	SUS304	φ 3.2 × 32
6	割りピン	1	SUS304	φ 2.5 × 25

# 曲線引引手金具 鋼管下束用

Pull-off Support Fitting for Steel Pipe Drop Arm

図番 SP03100000



製品重量: 2.07 kg

品番	部品名	数量	材質	備考
1	パイプ取付金具	1 <sup>S</sup>	SS400	
2	タン金具	1	SS400	
3	角根丸頭ボルト・ダブルナット	2 <sup>S</sup>	SS400	M16×85×65
4	割りピン	2	SUS304	φ4×40

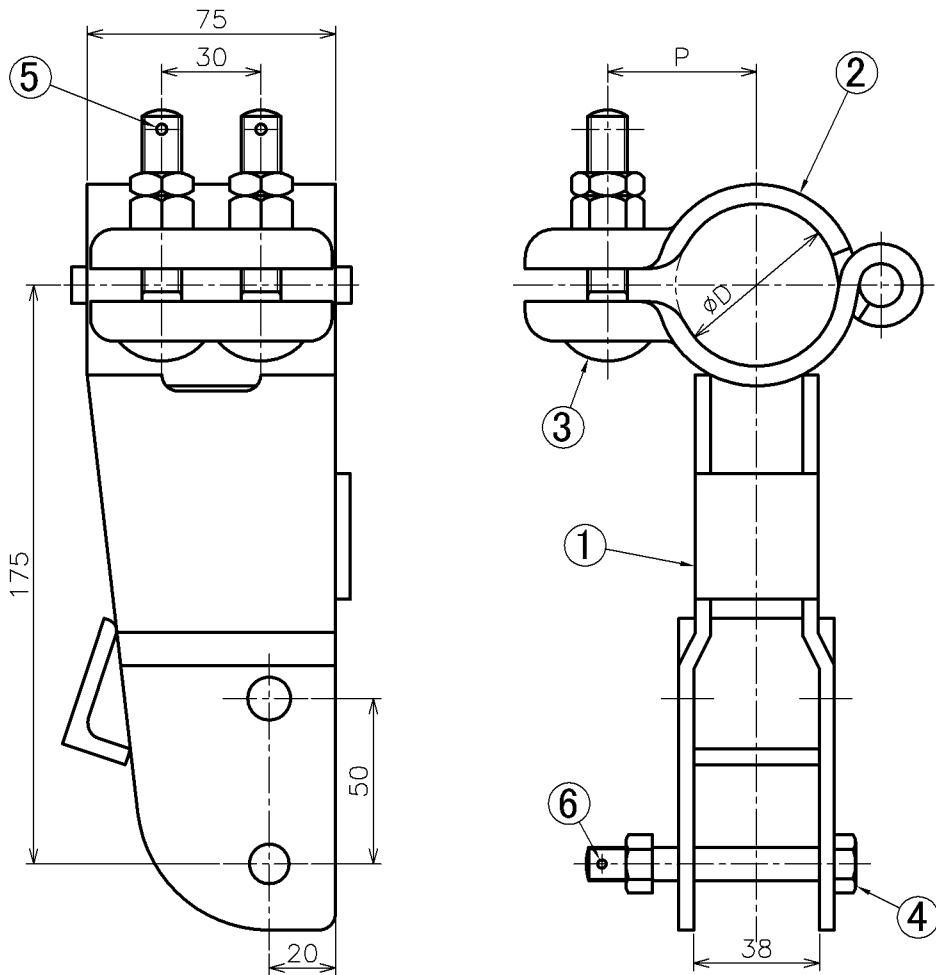


# アーム支持金具

曲線引金具(ボルトなし) シンプル1号

Support Fitting for Pull-off Simple No.1, Boltless

図番 SP02010000  
(22100200)



パイプ径 $\phi D$ (mm)	P (mm)	重量 (kg)
34.0	36	1.98
42.7	42	2.11
48.6	45	2.14

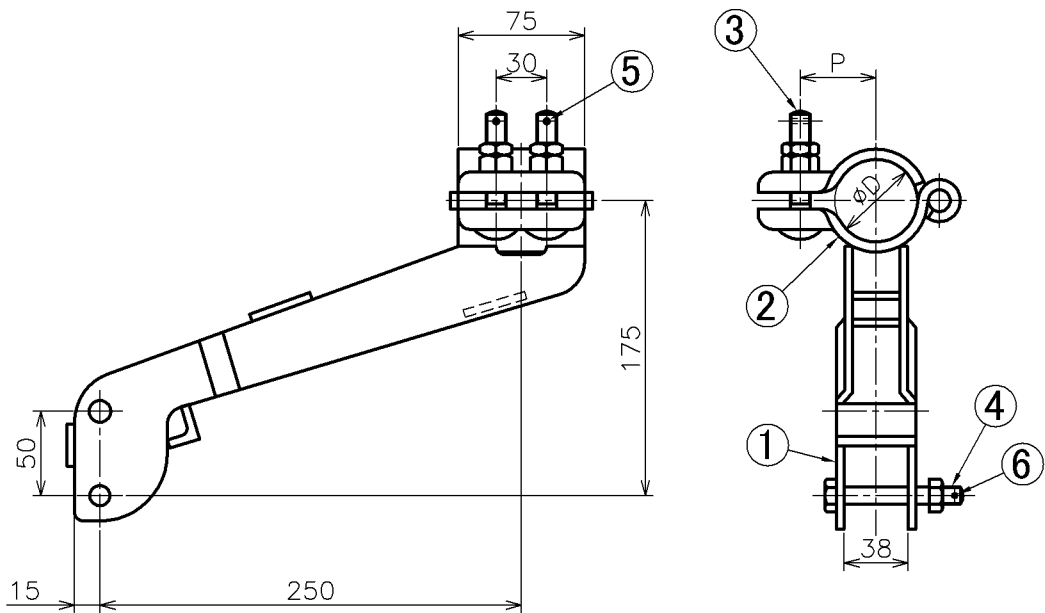
品番	部品名	数量	材質	備考
1	支持金具本体	1	SS400	
2	パイプ取付金具	1	SS400	
3	角根丸頭ボルト・Wナット	2 <sup>S</sup>	SUS304	M12×70×55
4	六角コッタボルト・ナット	1 <sup>S</sup>	SUS304	M10×75×20
5	割りピン	2	SUS304	$\phi 3.2 \times 32$
6	割りピン	1	SUS304	$\phi 2.5 \times 25$

# アーム支持金具

曲線引金具(ボルトなし) シンプル1-S

Support Fitting for Pull-off Simple No.1-S, Boltless

図番 SP02210000  
(223003)



パイプ径 $\phi D$ (mm)	P (mm)	重量 (kg)
34.0	36	2.40
42.7	42	2.52
48.6	45	2.56

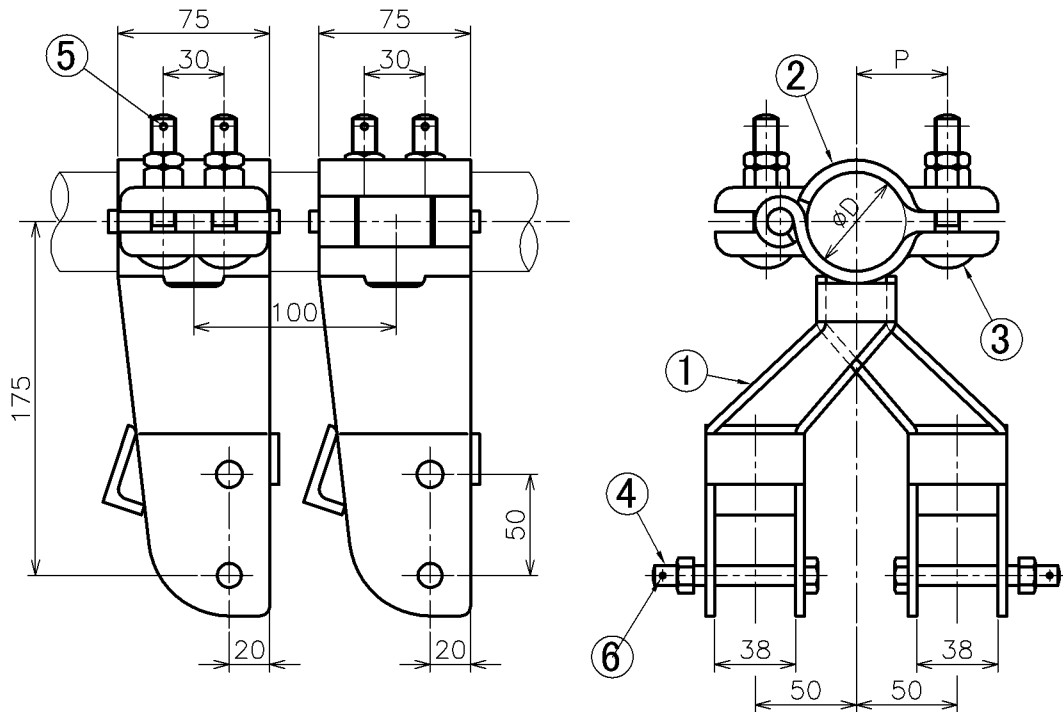
品番	部品名	数量	材質	備考
1	支持金具本体	1 <sup>S</sup>	SS400	
2	パイプ取付金具	1 <sup>S</sup>	SS400	
3	角根丸頭ボルト・Wナット	2 <sup>S</sup>	SUS304	M12×70×55
4	六角コッタボルト・ナット	1 <sup>S</sup>	SUS304	M10×75×20
5	割りピン	2	SUS304	$\phi 3.2 \times 32$
6	割りピン	1	SUS304	$\phi 2.5 \times 25$

# アーム支持金具

曲線引金具(ボルトなし) ツインシンプル1-T

Support Fitting for Pull-off Twin Simple 1-T, Boltless

図番 SP02130000  
(221001)



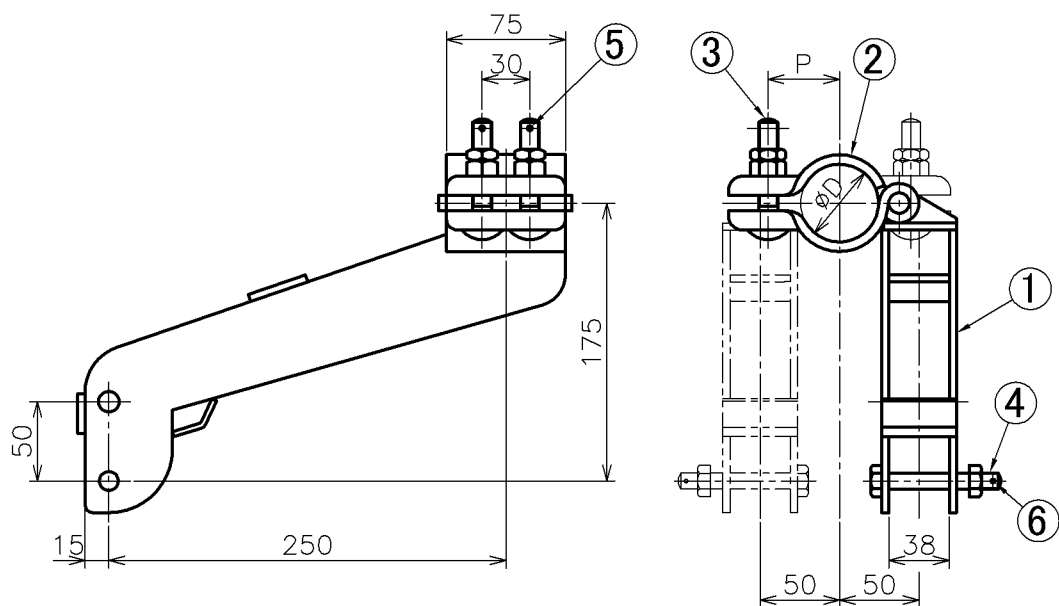
パイプ径 φD (mm)	P (mm)	重量 (kg)
34.0	36	4.07
42.7	42	4.32
48.6	45	4.39

品番	部品名	数量	材質	備考
1	支持金具本体	2 <sup>S</sup>	SS400	
2	パイプ取付金具	2 <sup>S</sup>	SS400	
3	角根丸頭ボルト・Wナット	4 <sup>S</sup>	SUS304	M12×70×55
4	六角コッタボルト・ナット	2 <sup>S</sup>	SUS304	M10×75×20
5	割りピン	4	SUS304	φ3.2×32
6	割りピン	2	SUS304	φ2.5×25

# アーム支持金具 曲線引金具(ボルトなし) ツインシンプル1-ST

Support Fitting for Pull-off Twin Simple 1-ST, Boltless

図番 SP02200000  
(223002)



パイプ径 φ D (mm)	P (mm)	重量 (kg)
34.0	36	2.68
42.7	42	2.81
48.6	45	2.85

品番	部品名	数量	材質	備考
1	支持金具本体	2	SS400	
2	パイプ取付金具	2	SS400	
3	角根丸頭ボルト・Wナット	4 <sup>S</sup>	SUS304	M12×70×55
4	六角コッタボルト・ナット	2 <sup>S</sup>	SUS304	M10×75×20
5	割りピン	4	SUS304	φ3.2×32
6	割りピン	2	SUS304	φ2.5×25

# アーム支持金具

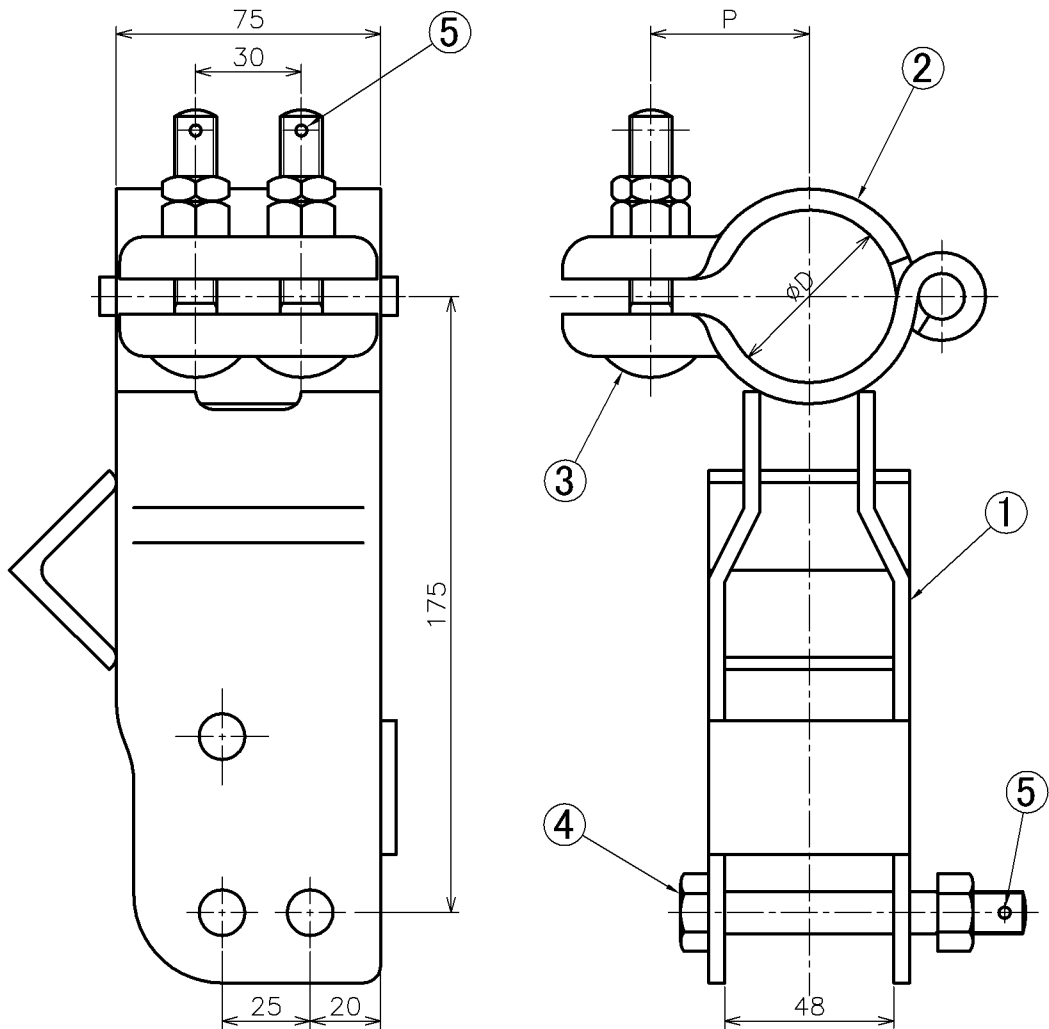
曲線引金具(袋ねじ) シンプル1号

Support Fitting for Pull-off

図番 SP02070000

Socket Head Cap Screw, Simple No.1

(222012)



パイプ径 φD (mm)	P (mm)	重量 (kg)
34.0	36	2.21
42.7	42	2.34
48.6	45	2.38

品番	部品名	数量	材質	備考
1	支持金具本体	1	SS400	
2	パイプ取付金具	1	SS400	
3	角根丸頭ボルト・Wナット	2 <sup>S</sup>	SUS304	M12×70×55
4	六角コッタボルト・ナット	2 <sup>S</sup>	SUS304	M12×90×25
5	割りピン	4	SUS304	φ3.2×32

# アーム支持金具

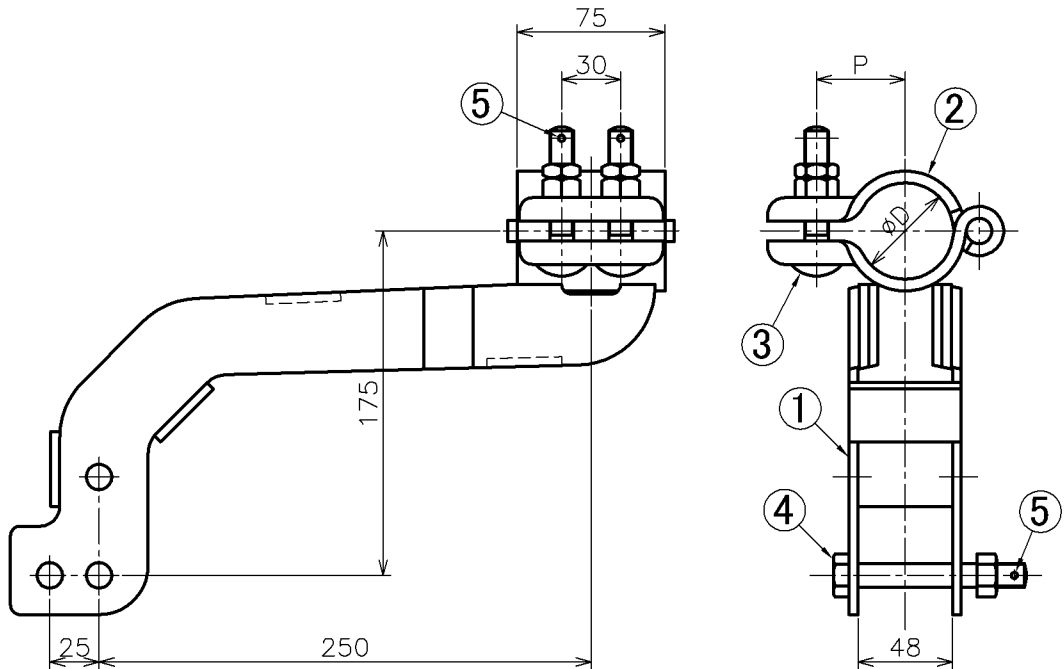
曲線引金具(袋ねじ) シンプル1-S

Support Fitting for Pull-off

図番 SP02250000

Socket Head Cap Screw, Simple 1-S

(22400200)



パイプ径 φD (mm)	P (mm)	重量 (kg)
34.0	36	2.67
42.7	42	2.80
48.6	45	2.84

品番	部品名	数量	材質	備考
1	支持金具本体	1	SS400	
2	パイプ取付金具	1	SS400	
3	角根丸頭ボルト・ワナット	2 <sup>S</sup>	SUS304	M12×70×55
4	六角コッタボルト・ナット	2 <sup>S</sup>	SUS304	M12×90×25
5	割りピン	4	SUS304	φ3.2×32

# アーム支持金具

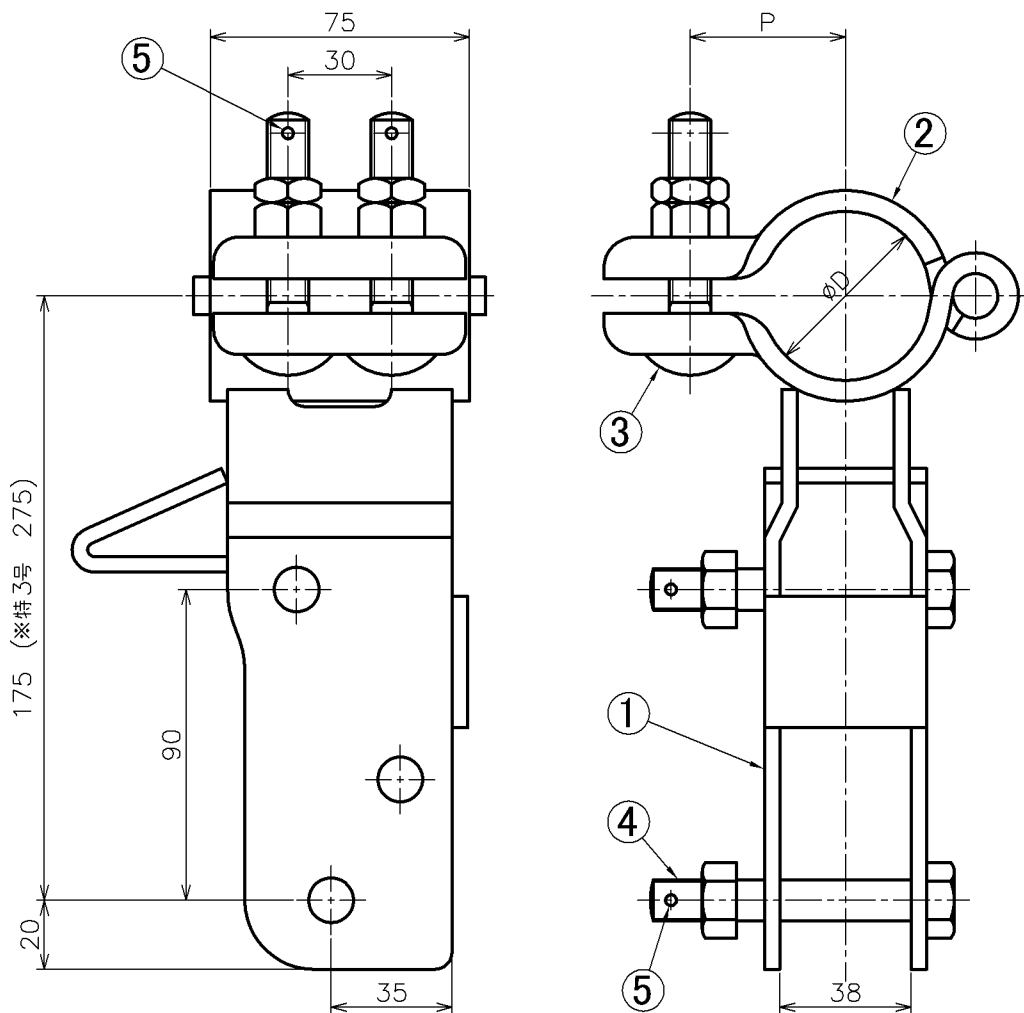
曲線引金具(袋ねじ) シンプル3号

Support Fitting for Pull-off

図番 SP02050000

Socket Head Cap Screw, Simple No.3

(222008)



パイプ径 φD (mm)	P (mm)	重量 (kg)
34.0	36	2.14
42.7	42	2.26
48.6	45	2.30

品番	部品名	数量	材質	備考
1	支持金具本体	1	SS400	
2	パイプ取付金具	1	SS400	
3	角根丸頭ボルト・ワット	2 <sup>S</sup>	SUS304	M12×70×55
4	六角コッタボルト・ナット	2 <sup>S</sup>	SUS304	M12×80×25
5	割りピン	4	SUS304	φ3.2×32

# アーム支持金具

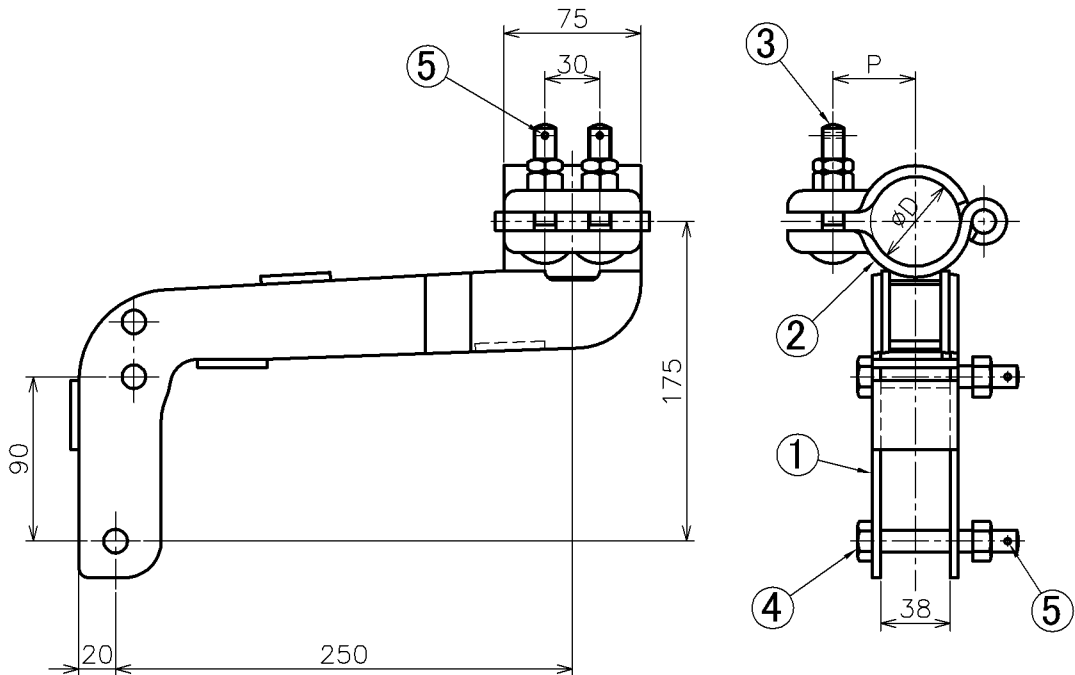
曲線引金具(袋ねじ) シンプル3-S

Support Fitting for Pull-off

図番 SP02310000

Socket Head Cap Screw, Simple 3-S

(224012)



パイプ径 φD (mm)	P (mm)	重量 (kg)
34.0	36	2.63
42.7	42	2.76
48.6	45	2.80

品番	部品名	数量	材質	備考
1	支持金具本体	1	SS400	
2	パイプ取付金具	1	SS400	
3	角根丸頭ボルト・Wナット	2 <sup>S</sup>	SUS304	M12×70×55
4	六角コッタボルト・ナット	2 <sup>S</sup>	SUS304	M12×80×25
5	割りピン	2	SUS304	φ3.2×32
6	割りピン	2	SUS304	φ3.2×32



# アーム支持金具

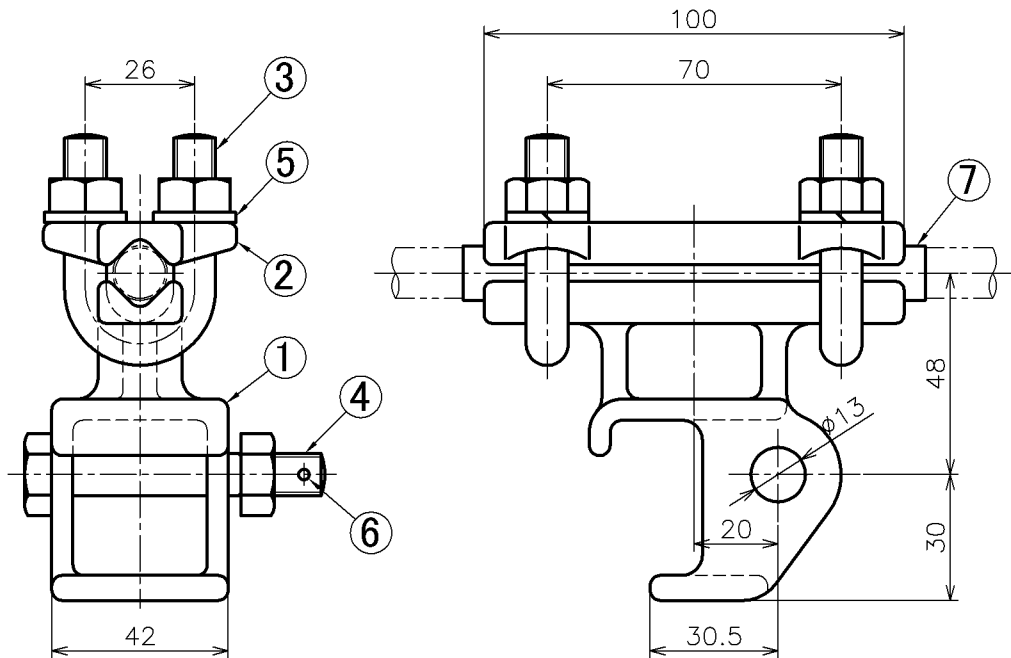
振止金具(ボルトなし) シンプル用

Support Fitting for Steady Brace

図番 SP04010000

for Simple Catenary, Boltless

(228001)



※スパン線がStの場合は 7.保護カバー は不要

製品重量:0.80 kg

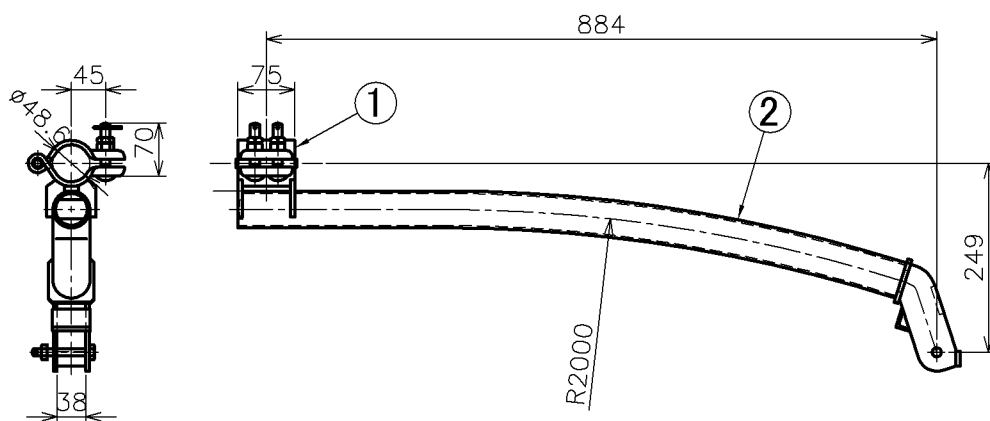
品番	部品名	数量	材質	備考
1	本体	1	FCMB310	
2	当て金	1	FCMB310	
3	Uボルト・ナット	2 <sup>S</sup>	SUS304	M10
4	六角コッタボルト・ナット	1 <sup>S</sup>	SUS304	M10×65×20
5	ばね座金	4	SUS304	M10
6	割りピン	1	SUS304	φ2.5×25
7	保護カバー	1	C1100P	t0.5

# アーム支持金具

可動ブラケット用 一般用

Support Fitting for Hinged Cantilever

図番 SR01010000  
(90150417-1)



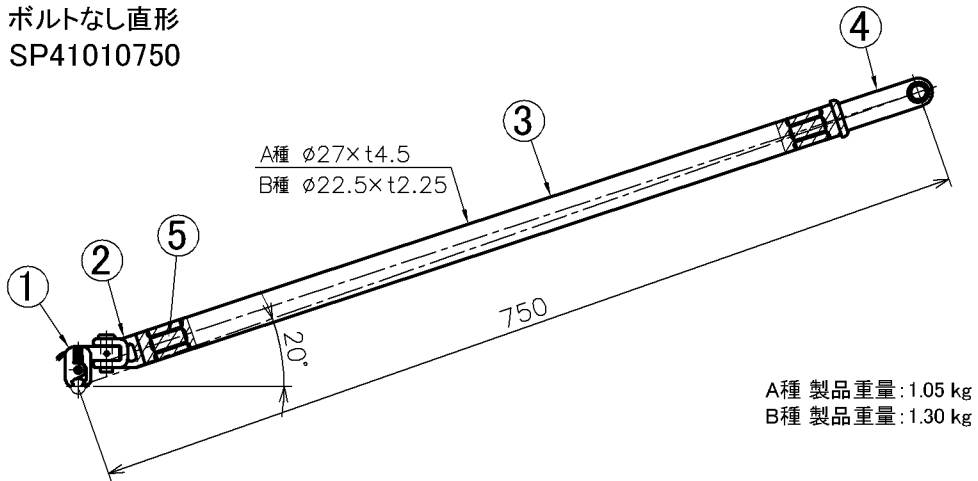
製品重量: 5.40 kg

品番	部品名	数量	材質	備考
1	バンド	1 <sup>S</sup>	SS400	
2	鋼管	1 <sup>S</sup>	STK400	$\phi 48.6 \times 3.2$

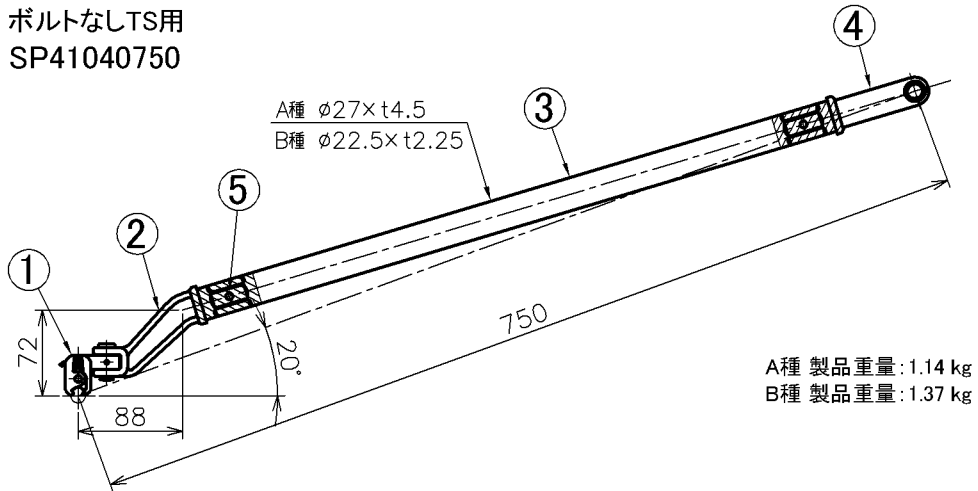
# 振止金具 (ボルトなし) 各種

Steady Arm Boltless Type  
(Steady Device for Span Wire System)

ボルトなし直形  
SP41010750



ボルトなしTS用  
SP41040750



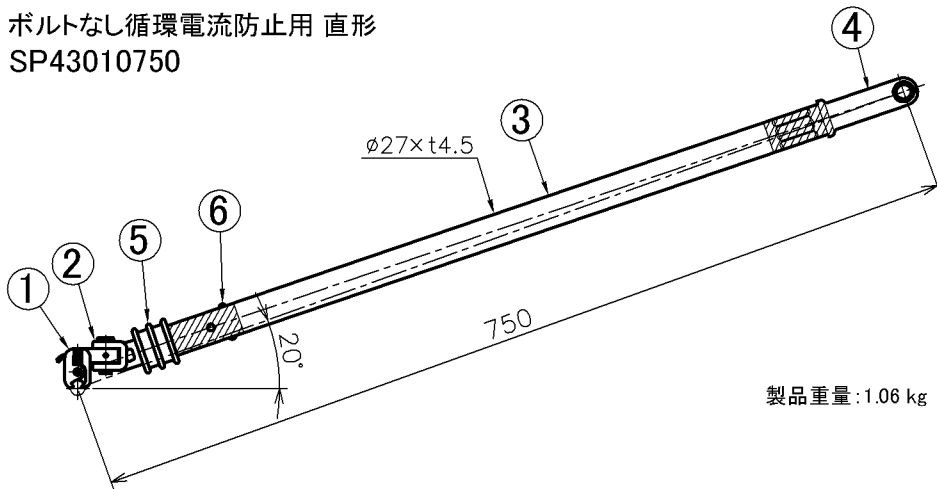
品番	部品名	数量	材質	備考
1	イヤー	1 <sup>S</sup>	CAC702、他	
2	イヤー取付金具	1	CAC702	
3	パイプ	1	A5052TD	A種
	パイプ	1	O6161BD	B種
4	引手アイ金具	1	CAC702	
5	丸リベット	2	SUS304	B種の時

# 振止金具

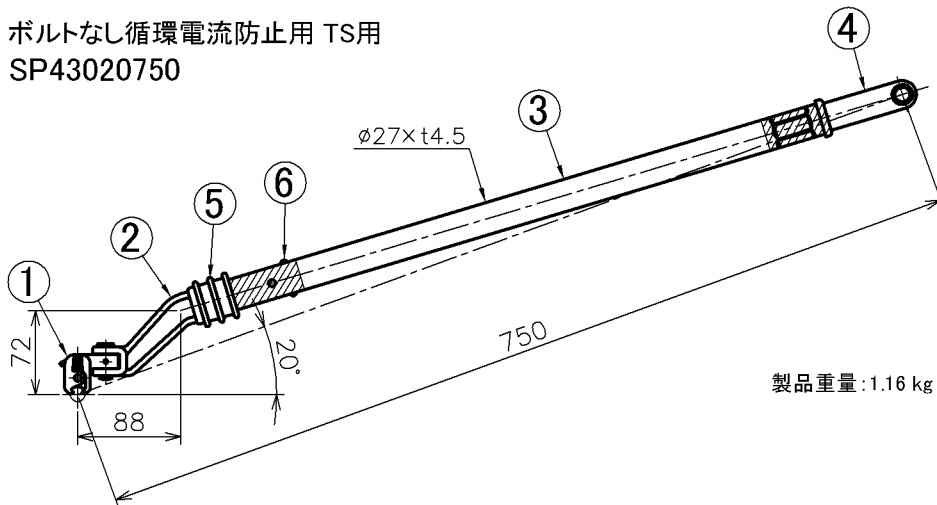
(ボルトなし)循環電流防止用 各種

Steady Arm Boltless Type for Anti Circulating Current

ボルトなし循環電流防止用 直形  
SP43010750



ボルトなし循環電流防止用 TS用  
SP43020750

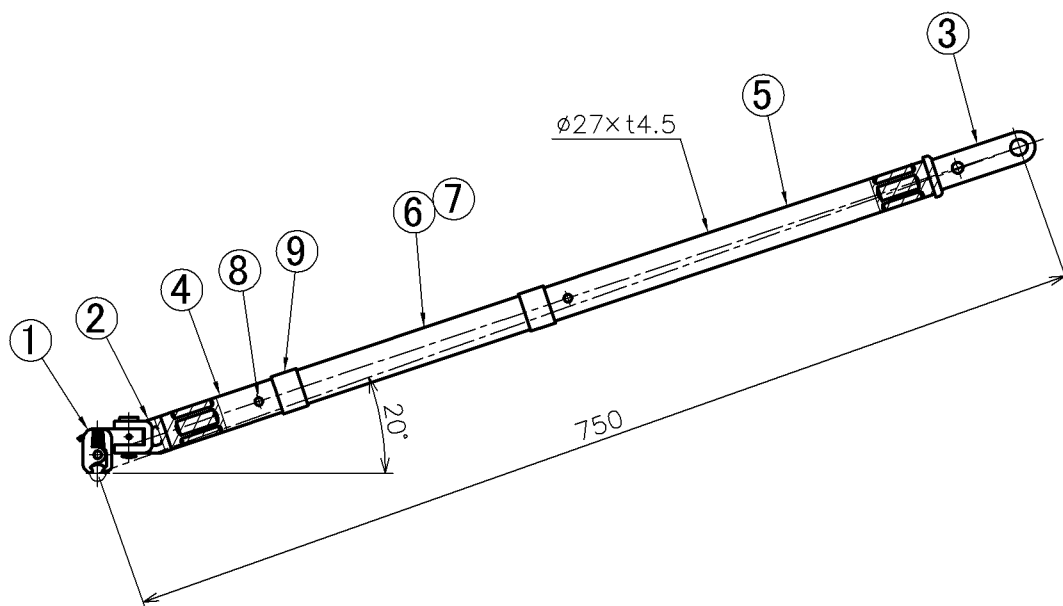


品番	部品名	数量	材質	備考
1	イヤー	1 <sup>S</sup>	CAC702、他	
2	イヤー取付金具	1	CAC702	
3	パイプ	1	A5052TD	
4	引手アイ金具	1	CAC702	
5	絶縁体	1	ナイロン6	
6	丸リベット	2	SUS304	

# 振止金具 (ボルトなし) 絶縁用

Insulated Steady Brace, Boltless

図番 SP44010750  
(190003)



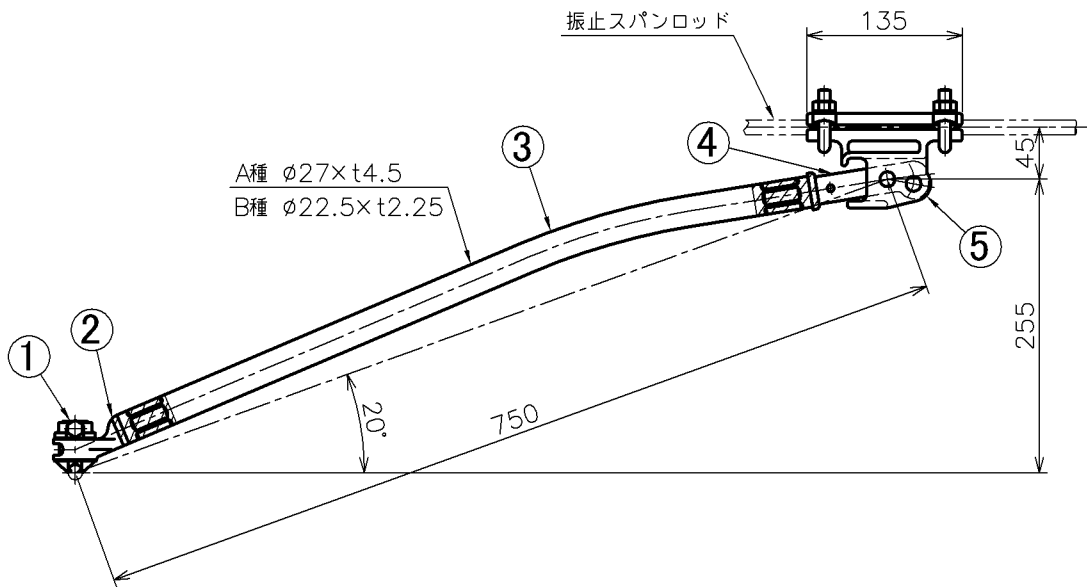
製品重量: 1.61 kg

品番	部品名	数量	材質	備考
1	イヤー	1 <sup>S</sup>	CAC702、他	
2	イヤー取付金具	1	CAC702	
3	引手アイ金具	1	CAC702	
4	アームA	1	A5052TD	
5	アームB	1	A5052TD	
6	絶縁体	1	FRP	
7	シリコンチューブ	1	シリコンゴム	
8	ピン	2	SUS304	
8	リング	2	A5052TD	

# 振止金具 (袋ねじ) 1号

Steady Brace No.1 with Socket Head Cap Screw

図番 SP51030750  
(200003)



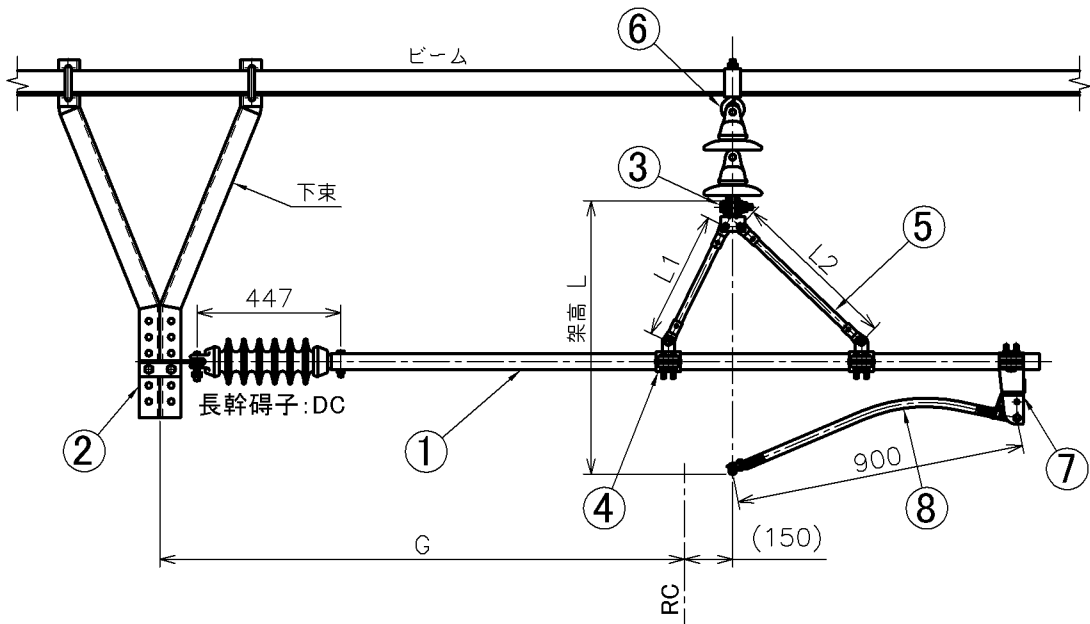
A種 製品重量: 1.20 kg  
B種 製品重量: 1.32 kg(アーム支持金具除く)

品番	部品名	数量	材質	備考
1	イヤー	1 <sup>S</sup>	CAC702、他	
2	イヤー取付金具	1	CAC702	
3	パイプ	1	A5052TD	A種
	パイプ	1	C6161BD	B種
4	引手アイ金具	1	CAC702	
5	アーム支持金具	1 <sup>S</sup>	FCMB他	
6	丸リベット	2	SUS304	B種の時

# 可動パイプ式振止装置

シンプル 絶縁ロッド2本吊

Movable Type Steadying Equipment

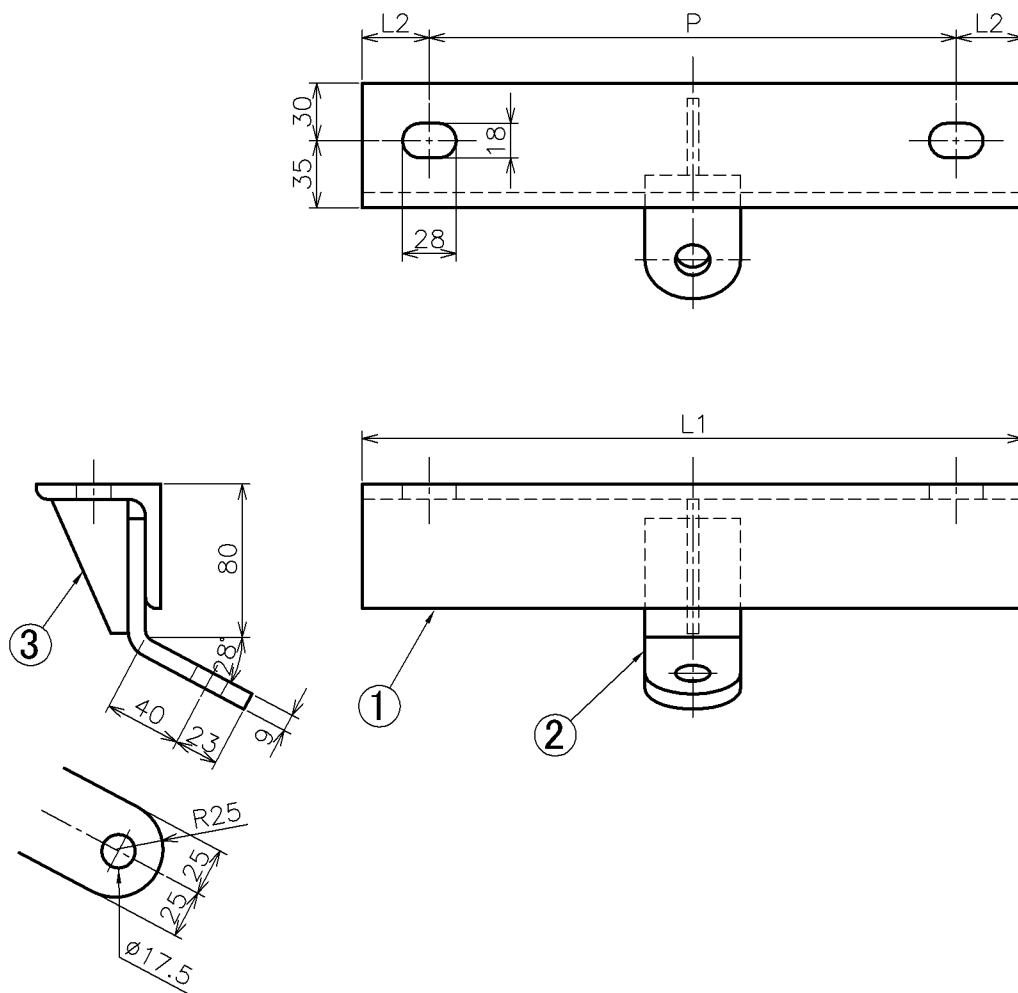


品番	部品名	数量	材質	備考
1	振止パイプ	1 <sup>S</sup>	STK400、他	
2	振止パイプ取付金具	1	SS400	
3	ちょう架線支持滑車	1 <sup>S</sup>	SS400、他	
4	ドロツパ取付金具	2	SS400、他	
5	シリコン絶縁ロッド	1 <sup>S</sup>	FRP、他	
6	がしい金具	1 <sup>S</sup>	SS400、他	
7	アーム支持金具	1 <sup>S</sup>	SS400、他	
8	曲線引金具	1 <sup>S</sup>	CAC702、他	

# 振止パイプ取付金具 A形(雨受用)

Steady Pipe Support Fitting Type A for Front Side Mounting

図番 SK06040000  
(454004)



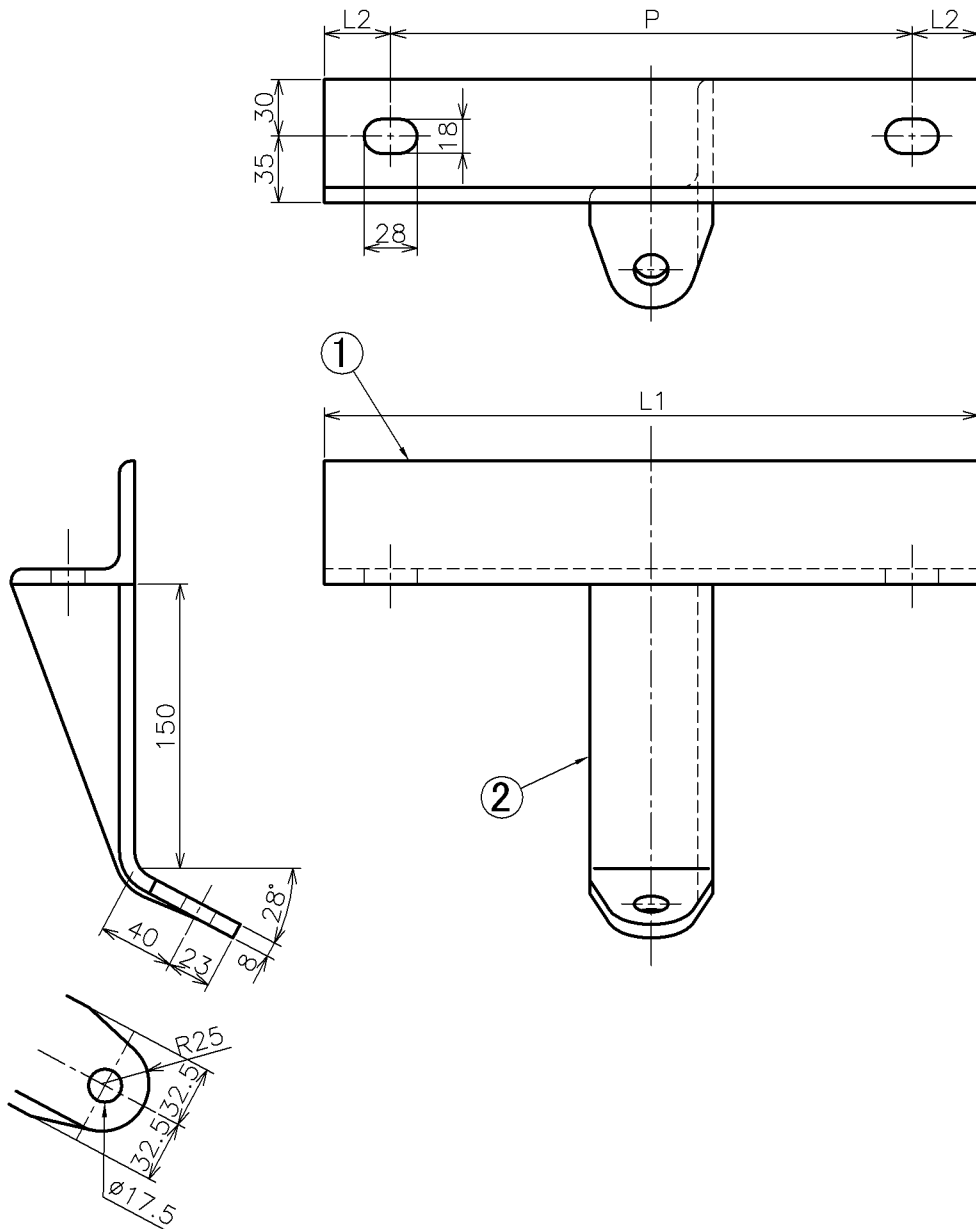
P=550 参考重量:5.17 kg

品番	部品名	数量	材質	備考
1	支持金具	1	SS400	L65×65×8
2	取付金具	1	SS400	FB50×9
3	リブ	1	SS400	t6



# 振止パイプ取付金具 B形(雨除用)

Steady Pipe Support Fitting Type B for Back Side Mounting 図番 SK06030000  
(454003)



P=550 参考重量: 5.92 kg

品番	部品名	数量	材質	備考
1	支持金具	1	SS400	L65×65×8
2	取付金具	1	SS400	L65×65×8

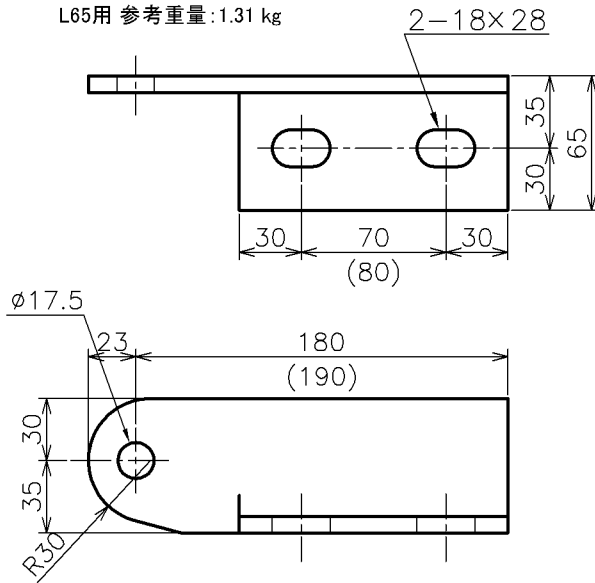
# 振止パイプ取付金具 下束用

Steady Pipe Support Fitting for Drop Arm

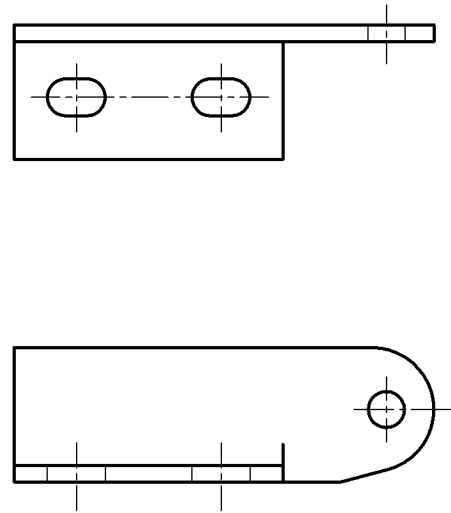
図番 SY03040000  
(45301000)

① 片引左用

L65用 参考重量:1.31 kg

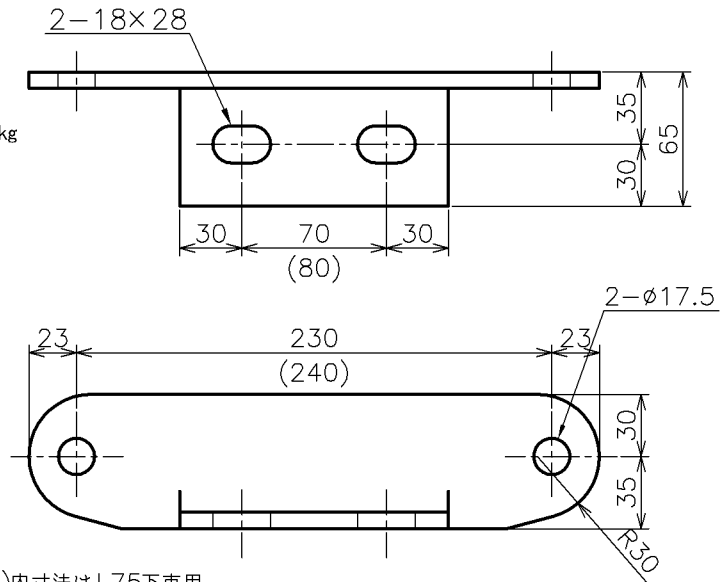


① 片引右用



② 両引用

L65用 参考重量:1.61 kg



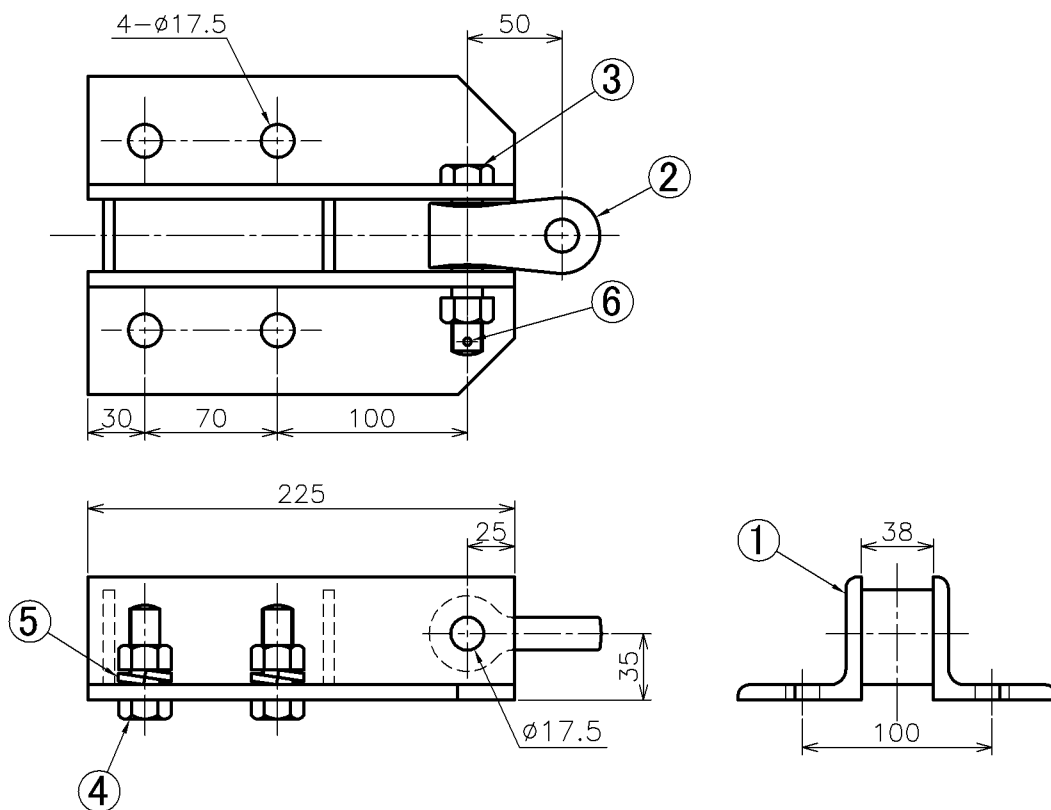
本図は L65下束用、( )内寸法は L75下束用

品番	部品名	数量	材質	備考
1	片引き用 本体	1	SS400	L65×65×8
2	両引き用 本体	1	SS400	L65×65×8

# 可動パイプ取付金具 下束用 S形

Hinged Cantilever Mounting Fitting for Drop Arm Type S

図番 SK02100000  
(43001000)



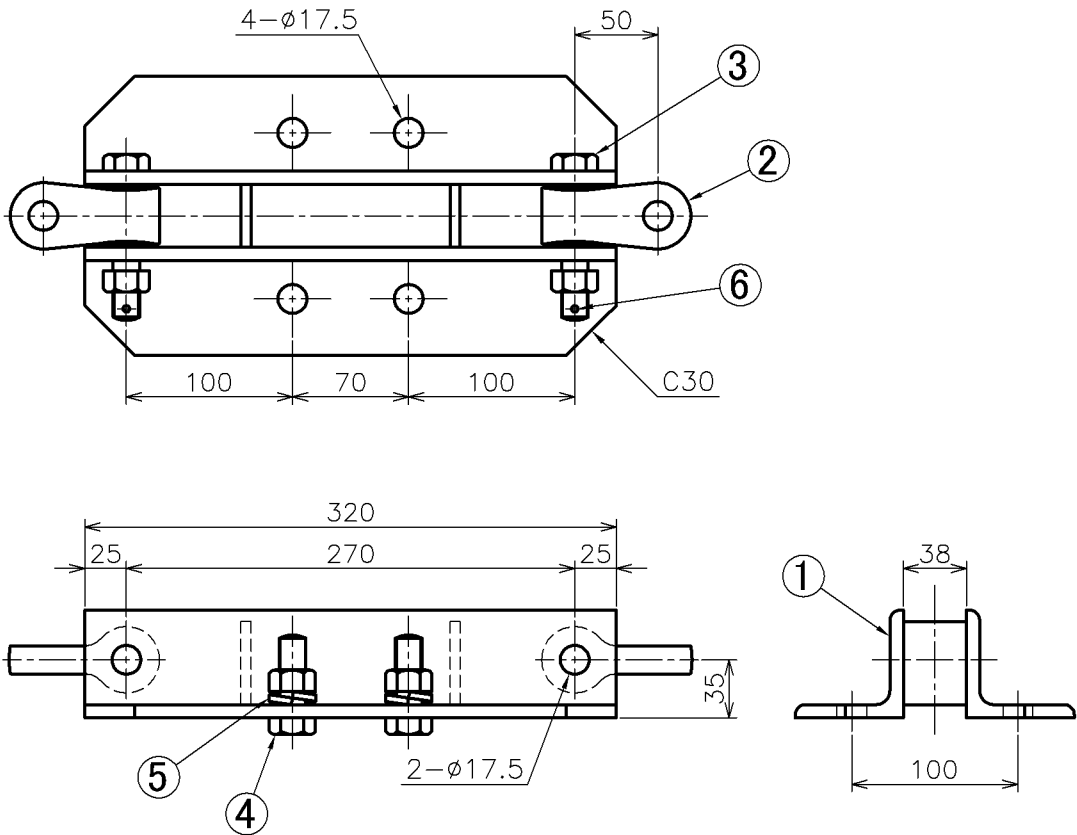
製品重量: 4.70 kg

品番	部品名	数量	材質	備考
1	取付金具本体	1	SS400	L65×65×8
2	根付金具	1	SS400	
3	六角コッタボルト・ナット	1 <sup>S</sup>	SS400	M16×90×30
4	六角ボルト・ナット	4 <sup>S</sup>	SS400	M16×50×38
5	ばね座金	4	SUS304	M16
6	割りピン	4 <sup>S</sup>	SUS304	φ4×40

# 可動パイプ取付金具 下束用 W形

Hinged Cantilever Mounting Fitting for Drop Arm Type W

図番 SK02090000  
(43000900)



製品重量: 6.91 kg

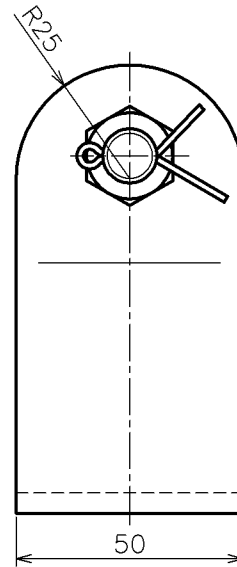
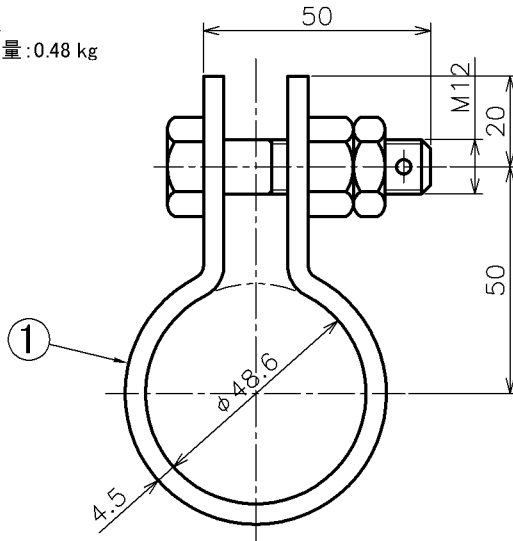
品番	部品名	数量	材質	備考
1	取付金具本体	1	SS400	L65×65×8
2	根付金具	2	SS400	
3	六角コッタボルト・ナット	2 <sup>S</sup>	SS400	M16×90×30
4	六角ボルト・ナット	4 <sup>S</sup>	SS400	M16×50×38
5	ばね座金	4	SUS304	M16
6	割りピン	4 <sup>S</sup>	SUS304	φ4×40

# 可動パイプ取付金具

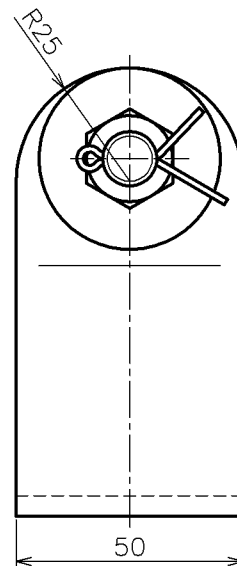
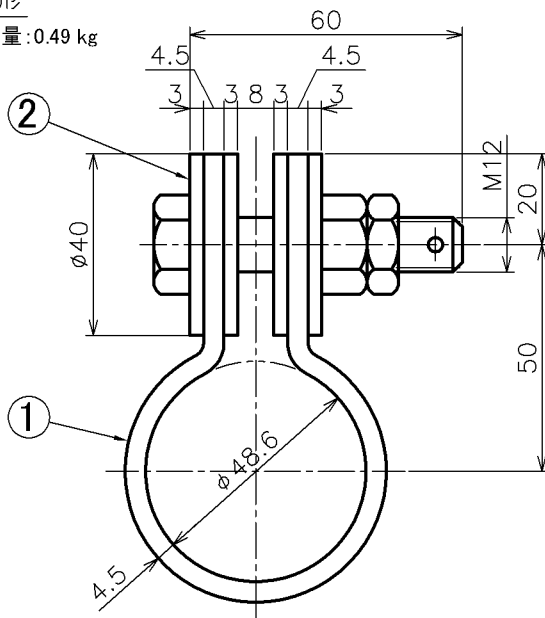
Movable Pipe Mounting Fitting

図番 SR01050000  
(93101122-2)

一般  
製品重量: 0.48 kg



絶縁形  
製品重量: 0.49 kg

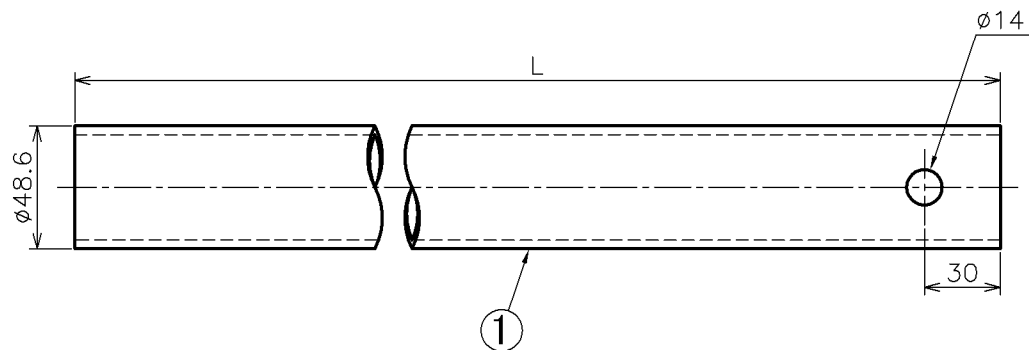
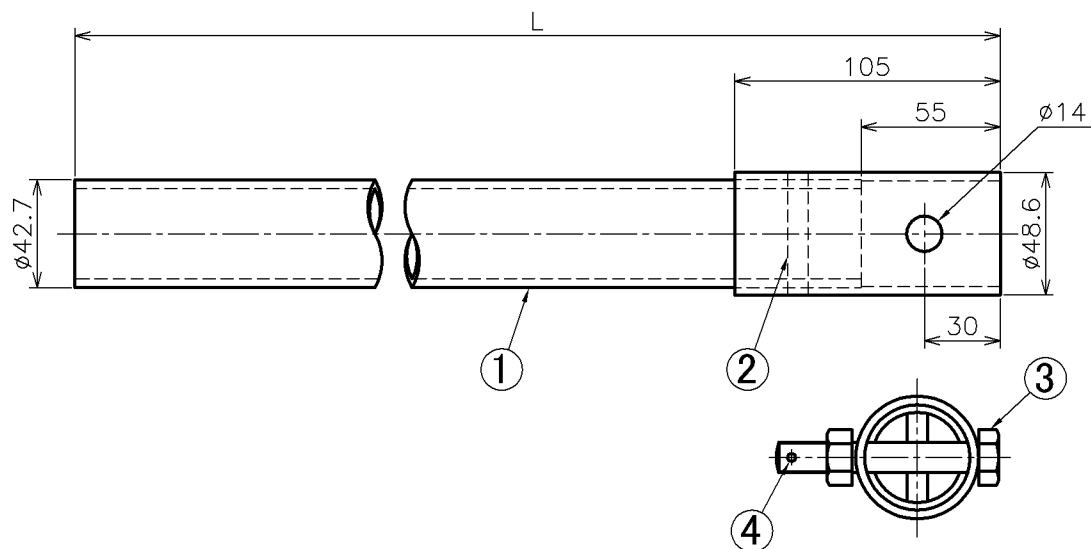


品番	部品名	数量	材質	備考
1	本体	1 <sup>S</sup>	SS400	
2	絶縁材	1 <sup>S</sup>	SS400	

# パイプ 可動パイプ用 $\phi 42.7$ $\phi 48.6$

Pipe for Movable Pipe

図番 SK05020000  
(43200700)



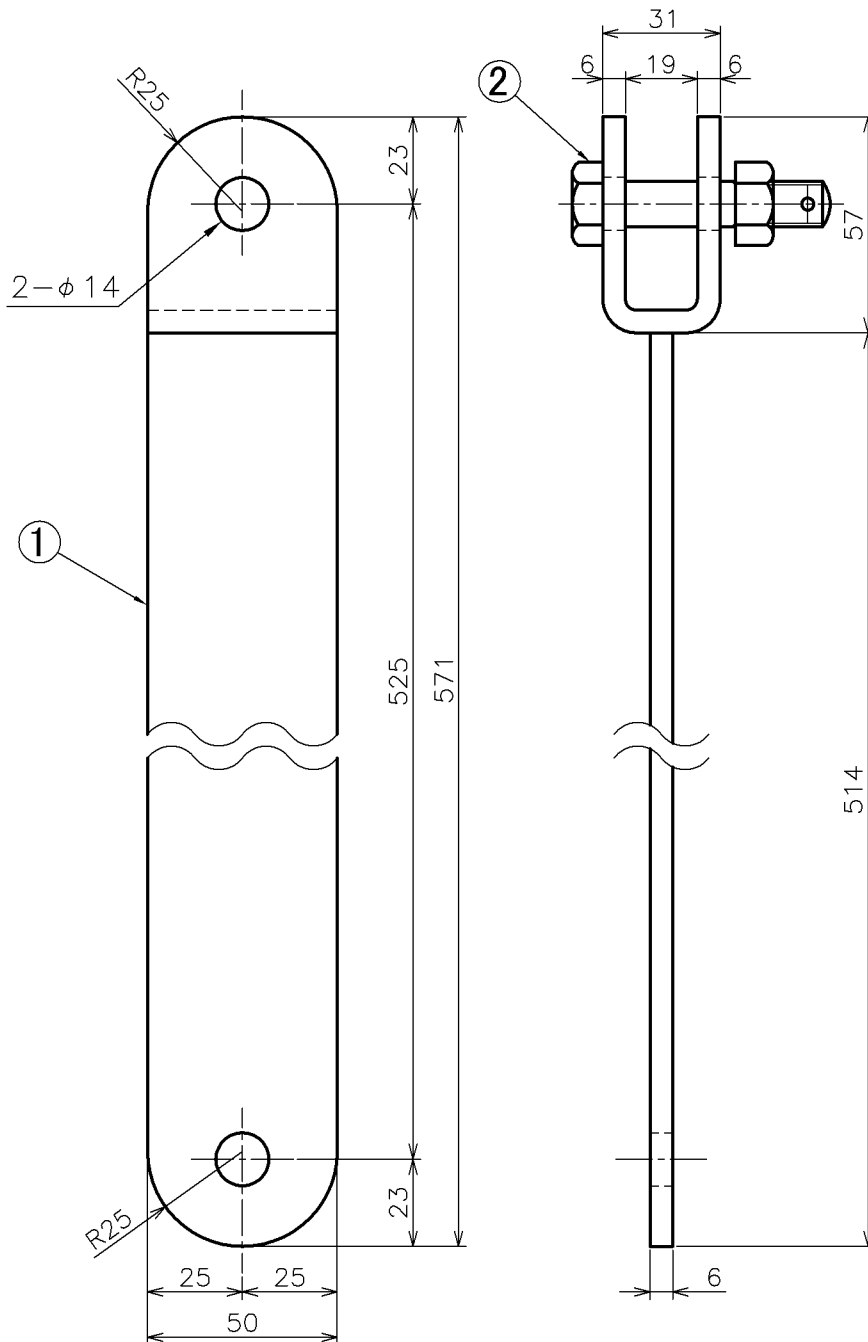
品番	部品名	数量	材質	備考
1	本体	1	STK400	$\phi 42.7$ 、 $\phi 48.6$
2	ピン	1	SS400	$\phi 42.7$ の場合
3	六角コッタボルト・ナット	1 <sup>S</sup>	SS400	M12×65×30
4	割りピン	1	SUS304	$\phi 3.2 \times 32$

# ストラップ

SS400 可動パイプ取付用 50×6×525

Strap for Mounting Movable Pipe

図番 SR01220000  
(90160510-2)



製品重量: 1.58 kg

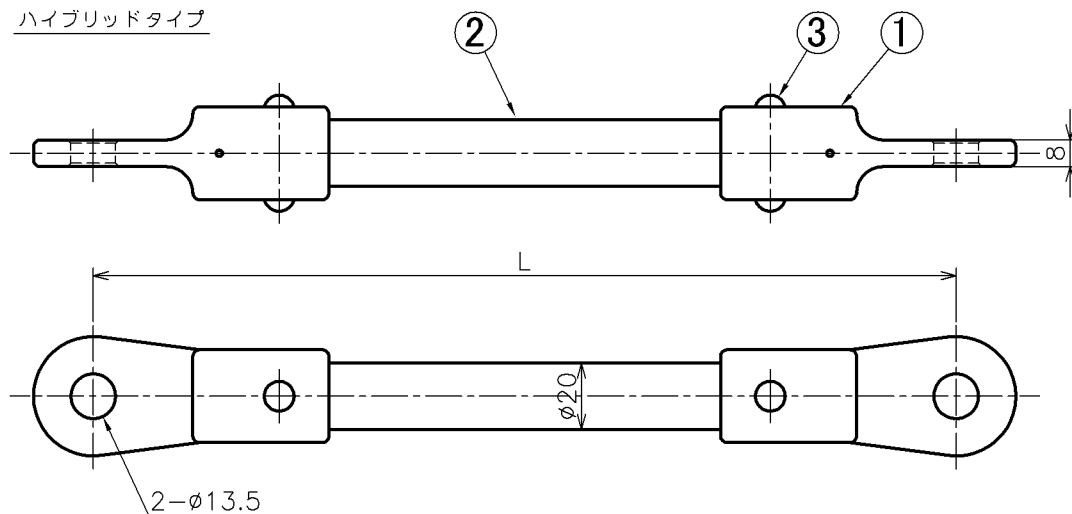
品番	部品名	数量	材質	備考
1	ストラップ	1	SS400	t6
2	六角ボルト・ナット	1 <sup>S</sup>	SS400	M12×60×25 SP

# 絶縁ロッド<sup>®</sup> 振止パイプ用

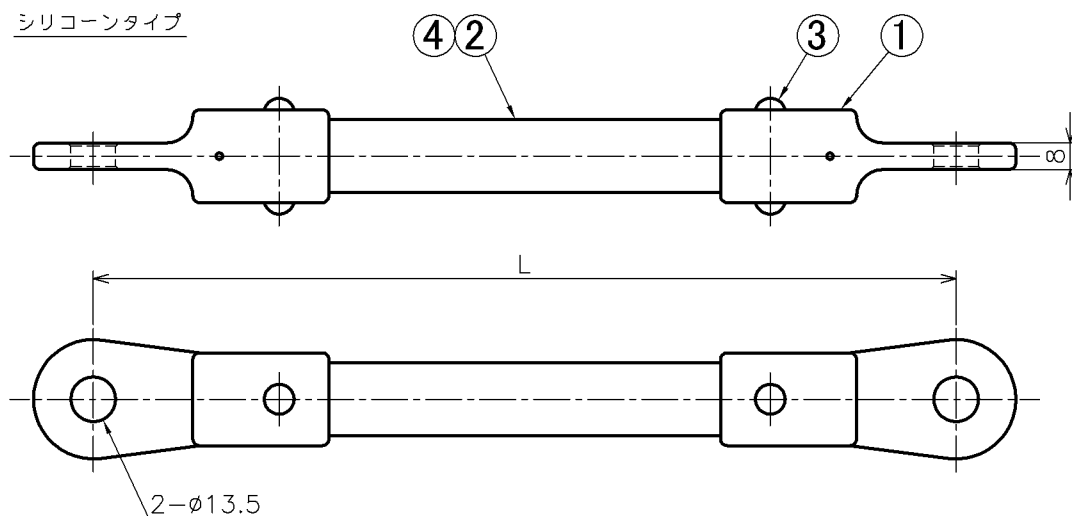
Insulated Rod for Steady Pipe

図番 SI06010000  
(117001)

ハイブリッドタイプ



シリコンタイプ



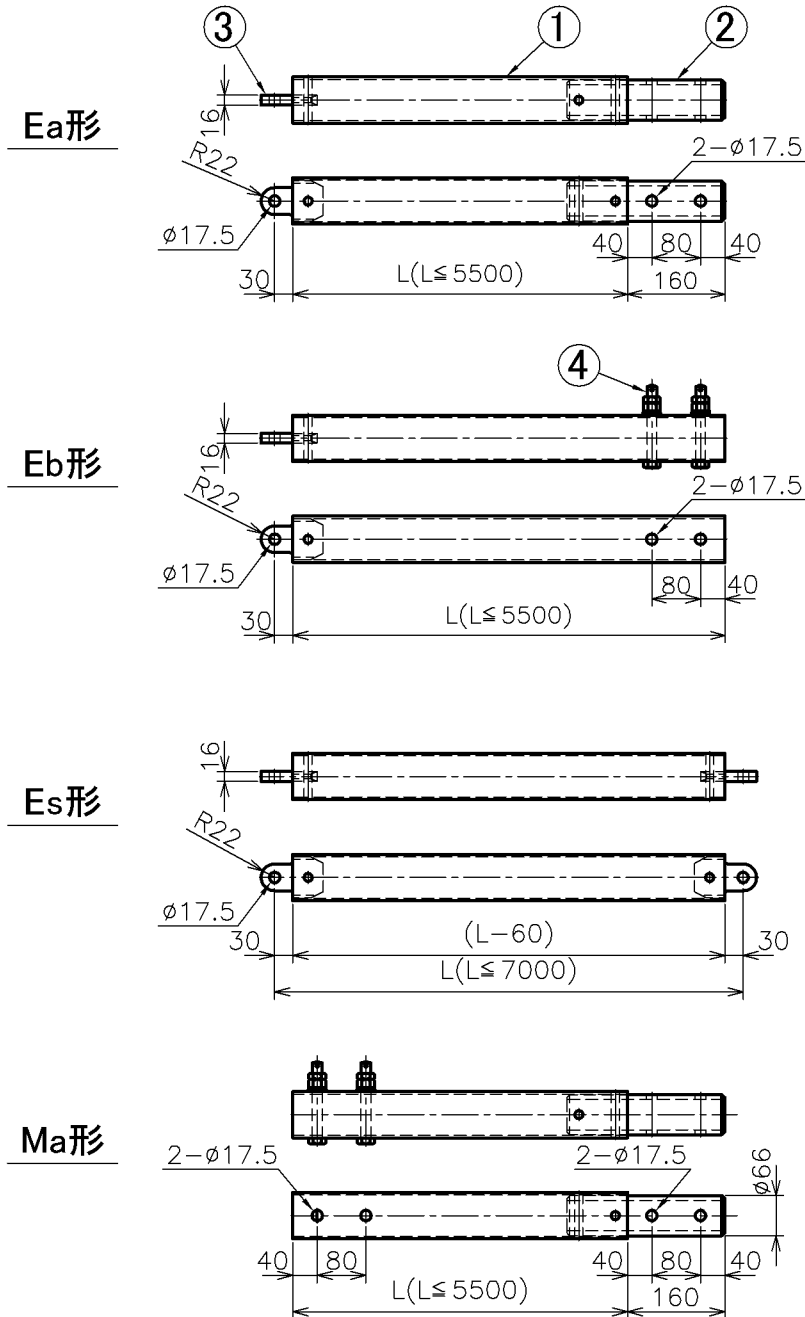
品番	部品名	数量	材質	備考
1	アイ金具	2	S25C	
2	絶縁体	1	FRP	φ 20
3	丸リベット	2	SUS304	φ 6 × 35
4	シリコンチューブ	1	シリコンゴム	



# 加圧パイプ

Pipe for Pressurized Beam

図番 SK05070000  
(43300100)

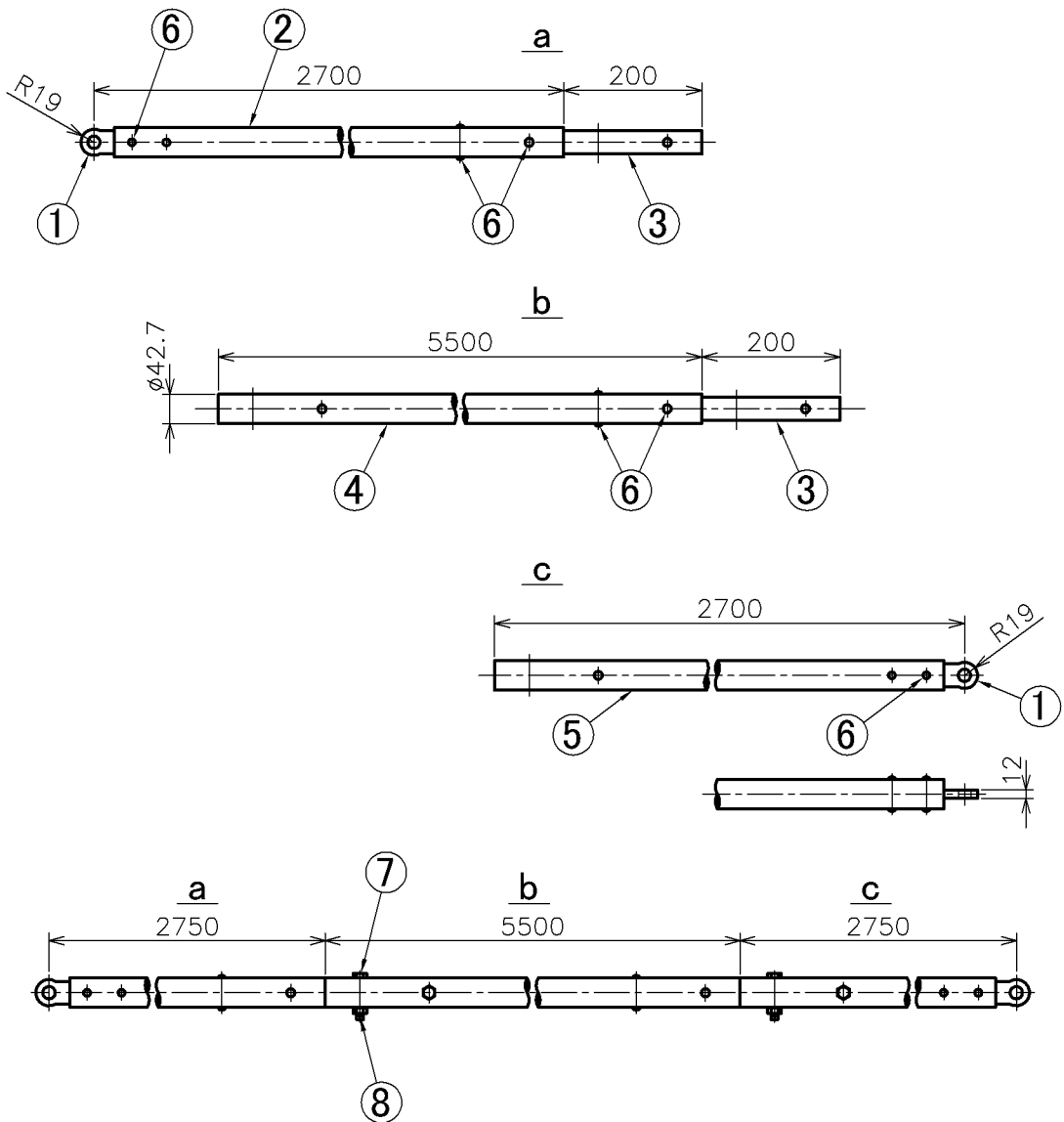


品番	部品名	数量	材質	備考
1	パイプ	1	STK490	φ76.3×t4.2
2	継手パイプ	1	SGP	
3	アイ金具	1	SS400	t16
4	六角ボルト・ナット	2 <sup>S</sup>	SUS304	M16×125×45

# スパンパイプ

Span Pipe

図番 SK05080000  
(43200600)



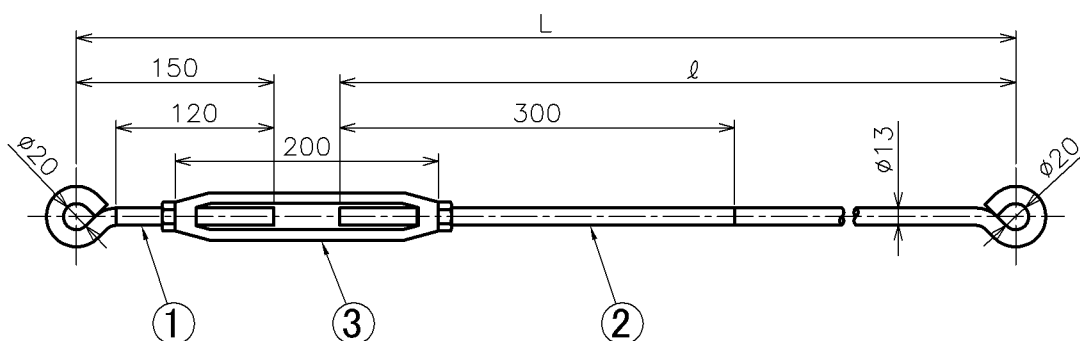
製品重量: 40.16 kg

品番	部品名	数量	材質	備考
1	アイ金具	2	SS400	
2	端部パイプ(A)	1	STK400	φ42.7×t3.5
3	継手パイプ	2	STK400	φ34×t3.2
4	中間パイプ	1	STK400	φ42.7×t3.5
5	端部パイプ(B)	1	STK400	φ42.7×t3.5
6	リベット	6	SS400	
7	六角コッタボルト・ナット	4 <sup>S</sup>	SS400	M10×60×17
8	割りピン	4	SUS304	φ2.5×25

# 振止スパンロッド $\phi 13$

Steady Span Rod

図番 SS22030000  
(81040000)



L=700 参考重量: 1.27 kg

品番	部品名	数量	材質	備考
1	調整ロッドA・ナット	1 <sup>S</sup>	SS400	W1/2 左ねじ
2	調整ロッドB・ナット	1 <sup>S</sup>	SS400	W1/2 右ねじ
3	ターンバックル	1	SS400	